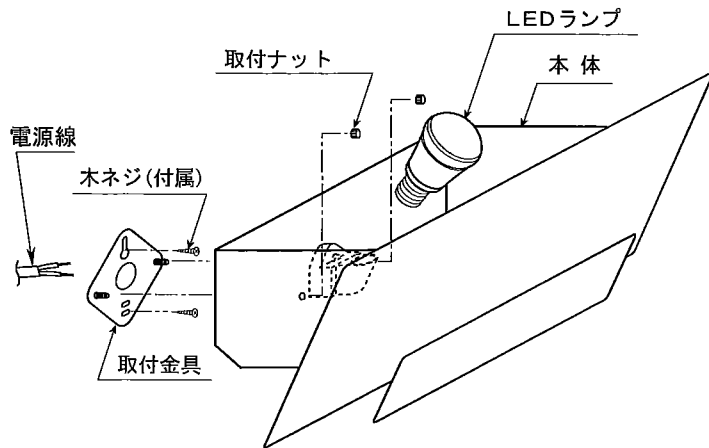
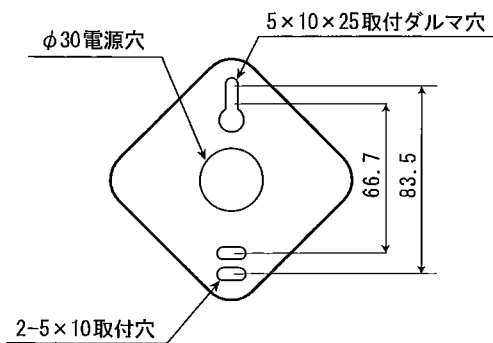


◆各部の名称 この図は一部省略抽象した共通部品図です



◆取付寸法図



◆仕様

器具型番	定格電圧	定格周波数	消費電力	入力電流	ランプ			口金
ERB6340W, ERB6341W	AC100V	50Hz/60Hz	5W	90mA	LEDZ LAMP	RAD-427L	1灯	E17

◆取付方法

1. 安全確保の為、電源(ブレーカー又は壁スイッチ)を遮断してください。

⚠ 感電の原因となります。

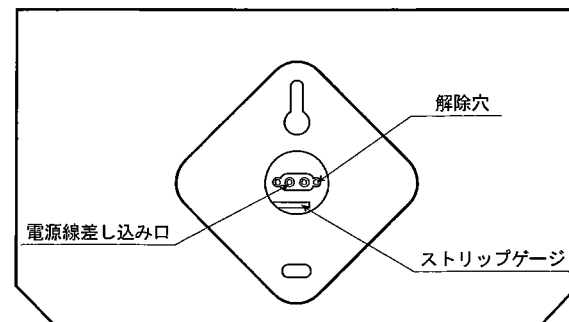
2. 器具重量に耐えるよう、壁面の取付部の強度を確認し電源線を準備してください。

⚠ 取付部の強度が不十分な場合、器具落下の原因となります。

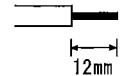
3. 取付金具の電源穴から電源線を通して、取付金具を木ネジで壁面に取付けてください。

⚠ 接続不完全や容量オーバーの場合、漏電・火災の原因となります。

4. 本体の裏面の端子に、電源線を接続してください。



適合電線(単線)  
φ1.6・2.0



⚠ 取付が不十分な場合、器具落下の原因となります。

5. 本体を取付金具にかぶせて、取付ナットで固定してください。

⚠ 取付が不十分な場合、器具落下の原因となります。

6. ソケットにLEDランプを取り付けてください。  
(ご注意: LEDランプは、ネジソケットの奥まで差し込んでください。)

⚠ LEDランプがしっかり固定されているか確認してください。落下の原因となります。

⚠ LEDランプを強く握ったり、ひねったりしますと、破損・怪我の原因となります。ていねいに扱ってください。

⚠ 点灯中や、消灯直後(消灯後20分まで)にLEDランプを素手でさわりますと、やけどの原因となります。

◆適合ランプ

ランプ型番	定格電圧	定格周波数	消費電力	入力電流	ランプ色	調光	口金
RAD-427L	AC100V	50Hz/60Hz	5W	90mA	電球色タイプ(2700K)	調光不可	E17

⚠ 適合LEDランプ以外のランプは絶対に使用しないでください。火災・器具故障の原因となります。

⚠ LEDランプ交換の時は、必ず電源を切ってください。感電の原因となります。

⚠ 3年以上お使いいただいた器具は、安全のため器具・コードなど1年ごとに点検をし、異常があれば交換してください。

◆LED光源について

- ・ LED素子は白熱灯・蛍光灯などの一般光源に比べバツキがあるため発光色、明るさが異なる場合がありますのでご了承ください。
- ・ パイロットランプを内蔵したスイッチとの組み合わせでは、LEDランプが完全に消灯しない場合があります。
- ・ ラジオやテレビなどの音響機器の近くで点灯しますと、雑音が入ることがありますのでご注意ください。
- ・ 赤外線リモコンを採用したテレビなどの近くで点灯しますと、誤動作する場合があります。
- ・ 大電力機器(コピー機、ドライヤー、電子レンジ、冷暖房機器など)を使用した場合の瞬時的な電圧変動によって、ちらついたり明るさが変化したりする場合があります。

■清掃方法について

⚠ 注意 必ず電源を切ってください。感電の原因となります。

- 中性洗剤をうすめ布につけ、よく絞ってから器具を拭き取り、その後乾いた布で仕上げてください。
- シンナーやベンジンなどの揮発性のものまたは酸性、アルカリ性の洗剤で拭いたり殺虫剤をかけたりしないでください。

● 電源工事が必要な場合は、電気工事店に依頼してください。

アフターサービスおよび転居や他の地域へのご贈答の場合は、お買い上げの販売店か、最寄営業所へお問い合わせください。