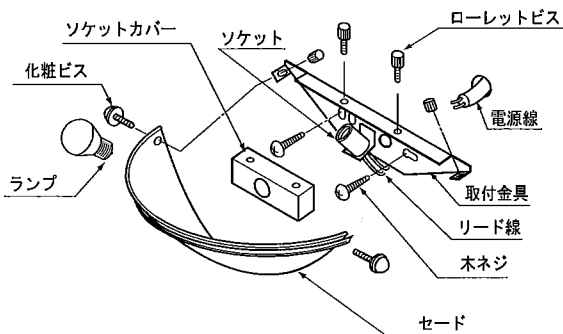


ERB6329K

◆各部の名称



◆仕様

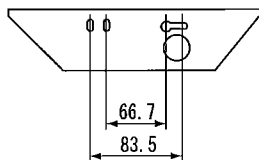
定格電圧	定格周波数	消費電力	入力電流	ランプ	口金
100V	50/60Hz	5.0W	90mA	LEDZ LAMP RAD-427L × 1灯	E17

◆適合ランプ (球付)

ランプ	定格電圧	定格周波数	消費電力	入力電流	ランプ色 (色温度)	調光	口金
LEDZ LAMP RAD-427L	100V	50/60Hz	5.0W	90mA	電球色タイプ 2700K	不可	E17

△ 適合ランプ以外のランプは、絶対に使用しないでください。火災・故障の原因となります。

◆取付寸法



◆取付方法

1・安全確保の為、電源ブレーカーを遮断してください。

△ 感電の原因となります。

2・器具重量に耐える様、壁面の取付部を確保してください。

△ 取付部の強度が不十分な場合、器具落下の原因となります。

3・取付金具を壁面に木ネジで取付けてください。

△ 強度不足ですと、落下の原因となります。

△ 指定された取付方向に取り付けてください。

正しく取り付けられないと、火災・感電の原因となります。

4・電源線をリード線に結線し、ソケットカバーをローレットビスで取り付けてください。

△ 接続不完全や容量オーバーの場合、火災の原因となります。

5・セードを取付金具に取り付けてください。

※セードの取付方向に注意して(右図参照)、ローレットナット・ワッシャーで取り付けてください。

△ 最後まで確実に取付けてください。取付けが不十分ですと、落下の原因となります。

△ セードの向きを正しく取付けてください。逆付けすると、セード焼損の原因となります。



6・ランプを「ソケット」に確実に取付けてください。

△ 点灯中や、消灯直後にランプを素手でさわりますと、やけどの原因となります。消灯後20分後にしてください。

◆LED光源について

- ・LED素子は白熱灯・蛍光灯などの一般光源に比べバラツキがあるため発光色、明るさが異なる場合がありますのでご了承ください。
- ・パイロットランプを内蔵したスイッチとの組合せでは、LEDが完全に消灯しない場合があります。
- ・ラジオやテレビなどの音響機器の近くで点灯しますと、雑音が入ることがありますのでご注意ください。
- ・赤外線リモコンを採用したテレビなどの近くで点灯しますと誤動作する場合があります。
- ・大電力機器(コピー機、ドライヤー、電子レンジ、冷暖房機器など)を使用した場合の瞬時的な電圧変動によって、ちらついたり明るさが変化したりする場合があります。

■清掃方法について △ 注意 必ず電源を切ってください。感電の原因になります。

- 中性洗剤をつけ、よく絞ってから拭きとり、乾いた布で仕上げてください。
- シンナーやベンジンなど揮発性のものでも拭いたり、殺虫剤をかけたりしないでください。

電源工が必要な場合は、電気工事店に依頼してください。

アフターサービスおよび転居や他の地域へのご贈答の場合は、お買上げの販売店か、最寄営業所へお問合せください。