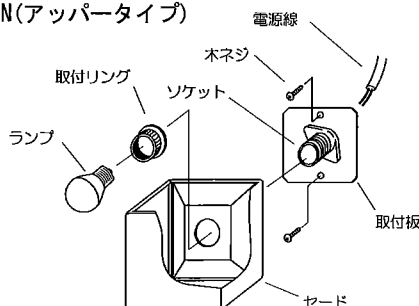


ERB6326N, ERB6327N, ERB6328N

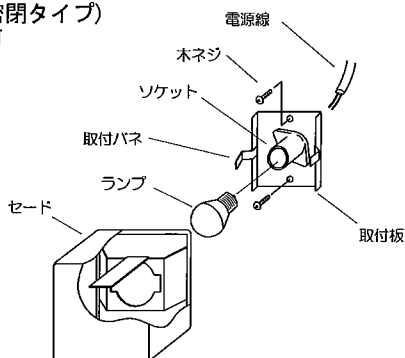
◆各部の名称

この図は一部省略抽象した共通部品図です。

■ERB6326N(上下開放タイプ) ERB6328N(アッパータイプ)



■ERB6327N(密閉タイプ) ※天井面取付可



◆仕様

定格電圧	定格周波数	消費電力	入力電流	ランプ	口金
100V	50/60Hz	5.0W	90mA	LEDZ LAMP RAD-427L × 1灯	E17

◆適合ランプ (球付)

ランプ	定格電圧	定格周波数	消費電力	入力電流	ランプ色 (色温度)	調光	口金
LEDZ LAMP RAD-427L	100V	50/60Hz	5.0W	90mA	電球色タイプ 2700K	不可	E17

△ 適合ランプ以外のランプは、絶対に使用しないでください。火災・故障の原因となります。

◆LED光源について

- LED素子は白熱灯・蛍光灯などの一般光源に比べバラツキがあるため発光色、明るさが異なる場合がありますのでご了承ください。
- パイロットランプを内蔵したスイッチとの組合せでは、LEDが完全に消灯しない場合があります。
- ラジオやテレビなどの音響機器の近くで点灯しますと、雑音が入ることがありますのでご注意ください。
- 赤外線リモコンを採用したテレビなどの近くで点灯しますと誤動作する場合があります。
- 大電力機器 (コピー機、ドライヤー、電子レンジ、冷暖房機器など) を使用した場合の瞬時的な電圧変動によって、ちらついたり明るさが変化したりする場合があります。

■清掃方法について △注意 必ず電源を切ってください。感電の原因になります。

- 乾いた布もしくはハタキ等で、ホコリをはらってください。
- 器具を濡らさないように取り扱ってください。また、殺虫剤をかけたたりしないでください。

●電源工事が必要な場合は、電気工事に依頼してください。

アフターサービスおよび転居や他の地域へのご贈答の場合は、お買い上げの販売店か、最寄営業所へお問合わせください。

◆取付方法

■ERB6326N, ERB6328N

1. 安全確保の為、電源ブレーカーを遮断してください。

△ 感電の原因となります。

2. 器具重量に耐えるよう取付部を確保してください。

△ 強度不足ですと、落下の原因となります。

3. 速結ソケットの接続部に電源線を結線してください。(※下図参照)

△ 接続不完全や容量オーバーの場合、火災の原因となります。

4. 取付板を付属の木ネジ2本で固定してください。

△ 強度不足ですと、落下の原因となります。

5. 指定方向に従って、セードを取付リングで確実に取り付けてください。

△ 指定方向外で取り付けると、火災の原因となります。

6. ランプをソケットに確実に取り付けてください。

△ 点灯中や消灯直後にランプを素手でさわりますと、やけどの原因となります。ランプ交換等は消灯20分後にしてください。

■ERB6327N

1~4. ERB6326N・ERB6328Nと同様に施工してください。

5. ランプをソケットに確実に取り付けてください。

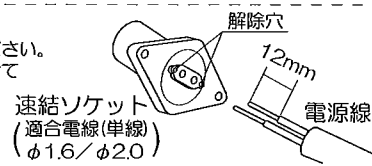
△ 点灯中や消灯直後にランプを素手でさわりますと、やけどの原因となります。ランプ交換等は消灯20分後にしてください。

6. 指定方向に従って、セードを取付バネに勘合させて確実に取り付けてください。

△ 指定方向外で取り付けると、火災の原因となります。

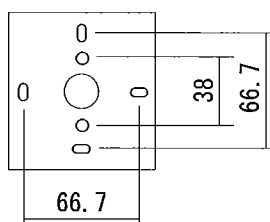
※ 速結ソケットの結線図

- ・電源線を奥まで確実に差し込んでください。
- ・電源線は、ストリップゲージに合わせてむいてください。



◆取付寸法

■ERB6326N・ERB6328N



■ERB6327N

