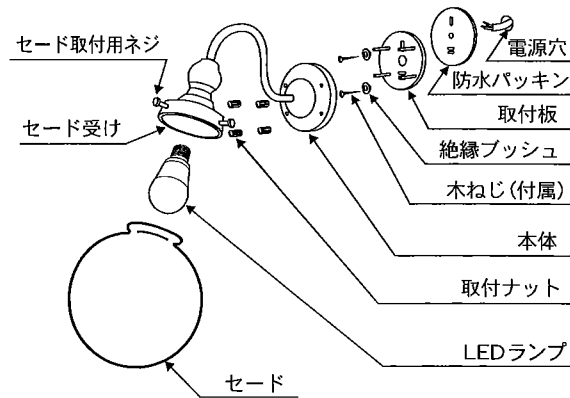


◆各部の名称

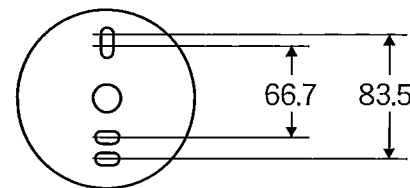
この図は一部省略抽象した共通部品図です

この器具は壁付専用です。



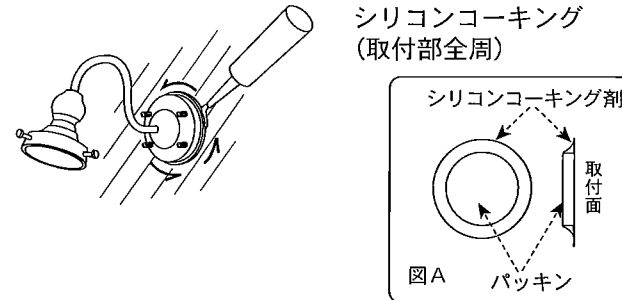
図はERB6321B

◆取付寸法



◆取付方法

- 安全確保の為、電源ブレーカーを遮断してください。
 ⚠ 感電の原因となります。
- 器具重量に耐える様、壁面の取付部を確保してください。
 ⚠ 強度不足ですと、落下の原因となります。
- 取付金具の電源穴から電源線を取り出してください。
- 取付板を木ネジで絶縁ブッシュを通して壁面に取付てください。
 ⚠ 取付強度が不十分な場合、器具落下の原因となります。
- 器具のリード線と電源線を接続してください。
 ⚠ 接続不完全の場合、漏電・火災の原因となります。
- 本体を取付板にかぶせ、取付ナットで固定してください。
- 防水パッキンと取付部の境をシリコンコーキング剤でコーキングしてください。(コーキング剤は別途ご用意ください。)
 ※図A参照



※器具に付属のパッキンは消耗品です。必ず器具取付部分は防水処理をしてください。

- 振動などによる部品落下の原因となります。定期的に締込み具合を点検してください。
- セードをセード受けにはめ込み、セード取付用ネジで固定してください。セード取付時は、3本のネジを均等にセードに当たるまでしめること。
 ⚠ 取付不完全ですと、部品落下の原因となります。
 ⚠ 工具での締め付けはしないでください。破損・部品落下の原因となります。
- ランプをセットしてください。
 ⚠ LEDランプがしっかり固定されているか確認してください。落下の原因となります。
 ⚠ LEDランプを強く握ったり、ひねったりしますと、破損・怪我の原因となります。ていねいに扱ってください。
 ⚠ 点灯中や、消灯直後(消灯後20分まで)にLEDランプを素手でさわりますと、やけどの原因となります。

◆仕様

型番	定格電圧	定格周波数	消費電力	入力電流	ランプ			口金
ERB6320B, ERB6322B	AC100V	50Hz/60Hz	5.0W	90mA	LEDZ LAMP	RAD-427L	1灯	E17
ERB6321BA	AC100V	50Hz/60Hz	4.2W	83mA	LEDZ LAMP	R7000C	1灯	E26

◆適合ランプ(球付)

ランプ型番	定格電圧	定格周波数	消費電力	入力電流	ランプ色	調光	口金
RAD-427L	AC100V	50Hz/60Hz	5.0W	90mA	電球色タイプ(2700K)	調光不可	E17
R7000C	AC100V	50Hz/60Hz	4.2W	83mA	電球色タイプ(2700K)	調光不可	E26

- ⚠ 適合LEDランプ以外のランプは絶対に使用しないでください。火災・器具故障の原因となります。
- ⚠ LEDランプ交換の際は、必ず電源を切ってください。感電の原因となります。
- ⚠ 3年以上お使いいただいた器具は、安全のため器具・コードなど1年ごとに点検をし、異常があれば交換してください。

◆LED光源について

- LED素子は白熱灯・蛍光灯などの一般光源に比べバツキがあるため発光色、明るさが異なる場合がありますのでご了承ください。
- パイロットランプを内蔵したスイッチとの組み合わせでは、LEDランプが完全に消灯しない場合があります。
- ラジオやテレビなどの音響機器の近くで点灯しますと、雑音が入ることがありますのでご注意ください。
- 赤外線リモコンを採用したテレビなどの近くで点灯しますと、誤動作する場合があります。
- 大電力機器(コピー機、ドライヤー、電子レンジ、冷暖房機器など)を使用した場合の瞬時的な電圧変動によって、ちらついたり明るさが変化したりする場合があります。

■清掃方法について

⚠ 注意 必ず電源を切ってください。感電の原因になります。

- 中性洗剤をうすめ布につけ、よく絞ってから拭き取り、その後乾いた布で仕上げてください。
- シンナーやベンジンなどの揮発性のものまたは酸性、アルカリ性の洗剤で拭いたり、殺虫剤をかけたたりしないでください。

・電源工事が必要な場合は、電器工事店に依頼してください。

アフターサービスおよび転居や他の地域へのご贈答の場合は、お買い上げの販売店か、最寄営業所へお問い合わせください。