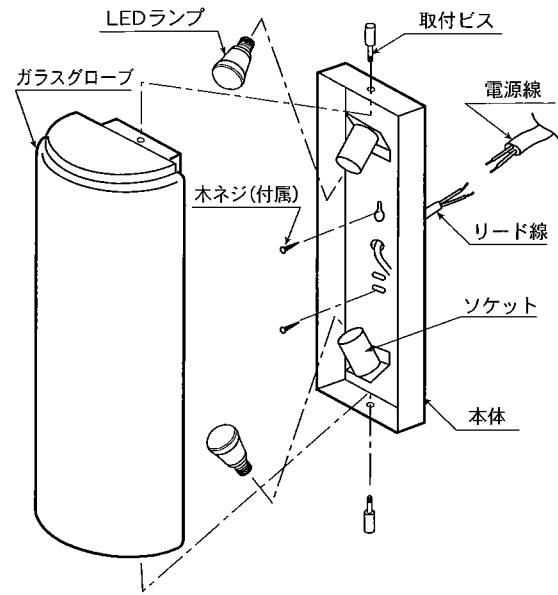


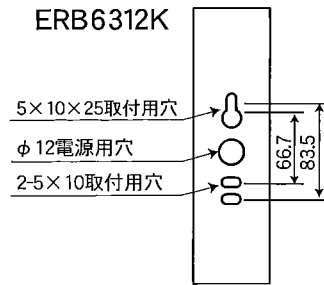
◆各部の名称

この図は一部省略抽象した共通部品図です

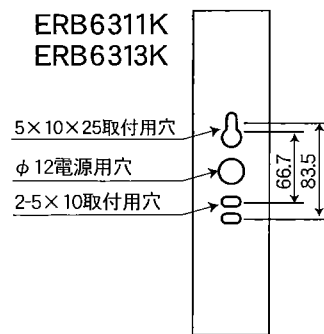


◆取付寸法

ERB6312K



ERB6311K
ERB6313K



◆取付方法

- 安全確保の為、電源ブレーカーを遮断してください。
⚠ 感電の原因となります。
- 器具重量に耐える様、壁面の取付部を確保してください。
⚠ 強度不足ですと、落下の原因となります。
- この器具は器具外結線仕様となります。電源線と器具のリード線を決戦して、壁面のボックス内へ戻してください。
⚠ 接続不完全の場合、漏電・火災の原因となります。
- 本体を木ネジ(2本)で壁面に取付けてください。
⚠ 取付強度が不十分な場合、器具落下の原因となります。
- LEDランプを確実に取付けてください。
⚠ LEDランプがしっかり固定されているか確認してください。落下の原因となります。
⚠ LEDランプを強く握ったり、ひねったりしますと、破損・怪我の原因となります。ていねいに扱ってください。
⚠ 点灯中や、消灯直後(消灯後20分まで)にLEDランプを素手でさわりますと、やけどの原因となります。
- ガラスグローブを本体にかぶせて、取付ビス(2本)で固定してください。
⚠ 取付に不備がありますと落下の原因となります。

◆適合ランプ(球付)

ランプ型番	定格電圧	定格周波数	消費電力	入力電流	ランプ色	調光	口金
RAD-427L	AC100V	50Hz/60Hz	5W	90mA	電球色タイプ(2700K)	調光不可	E17

- ⚠ 適合LEDランプ以外のランプは絶対に使用しないでください。火災・器具故障の原因となります。
- ⚠ LEDランプ交換の時は、必ず電源を切ってください。感電の原因となります。
- ⚠ 3年以上お使いいただいた器具は、安全のため器具・コードなど1年ごとに点検をし、異常があれば交換してください。

◆LED光源について

- LED素子は白熱灯・蛍光灯などの一般光源に比べバツキがあるため発光色、明るさが異なる場合がありますのでご了承ください。
- パイロットランプを内蔵したスイッチとの組み合わせでは、LEDランプが完全に消灯しない場合があります。
- ラジオやテレビなどの音響機器の近くで点灯しますと、雑音が入ることがありますのでご注意ください。
- 赤外線リモコンを採用したテレビなどの近くで点灯しますと、誤動作する場合があります。
- 大電力機器(コピー機、ドライヤー、電子レンジ、冷暖房機器など)を使用した場合の瞬時的な電圧変動によって、ちらついたり明るさが変化したりする場合があります。

◆仕様

型番	定格電圧	定格周波数	消費電力	入力電流	ランプ			口金
ERB6311K, ERB6312K, ERB6313K	AC100V	50Hz/60Hz	10W	180mA	LEDZ LAMP	RAD-427L	2灯	E17

■清掃方法について

⚠ 注意 必ず電源を切ってください。感電の原因になります。

- 中性洗剤をうすめ布につけ、よく絞ってから拭き取り、その後乾いた布で仕上げてください。
- シンナーやベンジンなどの揮発性のものまたは酸性、アルカリ性の洗剤で拭いたり、殺虫剤をかけたりしないでください。

・電源工事が必要な場合は、電器工事に依頼してください。

アフターサービスおよび転居や他の地域へのご贈答の場合は、お買い上げの販売店か、最寄営業所へお問い合わせください。