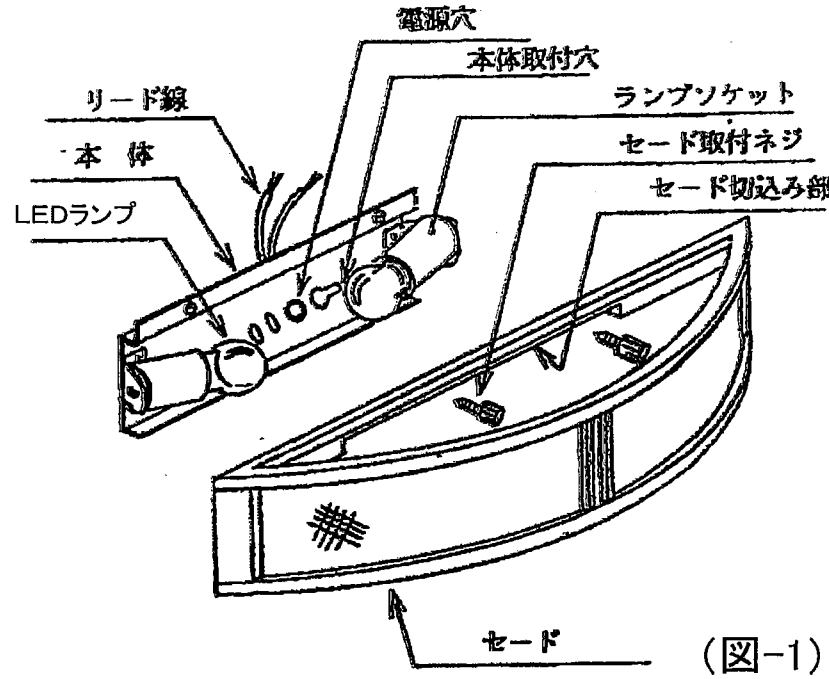
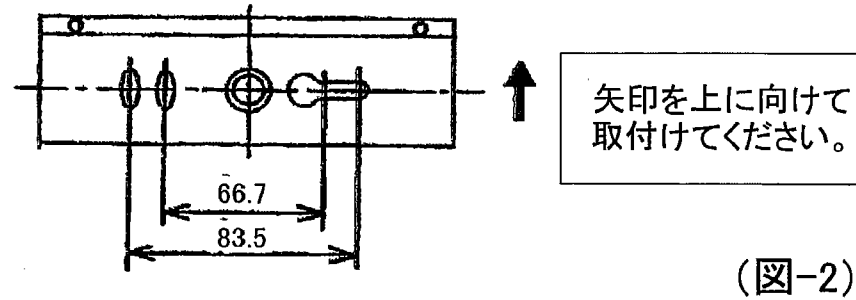


◆各部の名称 この図は一部省略抽象した共通部品図です

※この器具は壁付専用です。



◆取付寸法



◆仕様

型番	定格電圧	定格周波数	消費電力	入力電流	ランプ	口金
ERB6305N	100V	50/60Hz	10W	180mA	LEDZ LAMP [ RAD-427L] 2灯	E17
ERB6306N						
ERB6307N						
ERB6308N						

◆適合ランプ(球付)

ランプ	定格電圧	定格周波数	消費電力	入力電流	ランプ色(色温度)	調光	口金
RAD-427L	100V	50/60Hz	5W	90mA	電球色タイプ(2800K)	調光不可	E17

△適合ランプ以外のランプは絶対に使用しないでください。火災・器具故障の原因となります。

■清掃方法について △注意 必ず電源を切ってください。感電の原因となります。

- 中性洗剤をうすめ布に付け、よく絞ってから器具を拭き取り、その後乾いた布で仕上げてください。
- シンナーやベンジンなどの揮発性のもの、または酸性、アルカリ性の洗剤で拭いたり、殺虫剤をかけたりしないでください。

●電源工事が必要な場合は、電気工事店に依頼してください。

アフターサービスおよび転居や他の地域へのご贈答の場合は、お買い上げの販売店か、最寄りの営業所へお問い合わせください。

◆取付方法

1. 安全確保の為、電源ブレーカーは遮断してください。  
△感電の原因となります。
2. この器具は、壁面取付専用器具です。
3. 電源線と器具側本体リード線を確実に接続してください。  
△接続不完全の場合、火災、漏電の原因となります。
4. 電源線の接続部は壁面内に戻してください。  
△不十分な場合、電源線の劣化による火災、漏電の原因となります。
5. 取付方向には指定があります。  
器具本体に貼付けされた注意シールを確認し、器具本体を付属の木ビス2本で固定してください。(図-2参照)  
△指定方向及び、取付不十分な場合、火災・感電・器具故障の原因となります。
6. ランプをソケットに確実に取付けてください  
△取付が不十分な場合、部品落下の原因となります。  
△点灯中や、消灯直後(消灯後20分まで)は高温になりますのでLEDランプ交換はしないでください。  
やけどの原因となります。
7. セード切込み部を、本体に引掛けてください。  
確実に取付いているのを確認してから付属のセード取付ネジ2本で固定してください。(図-1参照)  
△振動などによる部品落下の原因となります。  
定期的に点検してください。
8. 通電(AC-100V)を行い点灯を確認してください。

◆ご使用上の注意

※点灯・消灯後しばらくの間「きしみ音」がする場合があります。これは温度変化による膨張です。接触面で摩擦が起きているため、器具の異常ではありません。

◆LED光源について

- ・LED素子は白熱灯・蛍光灯などの一般光源に比べバラストがあるため発光色、明るさが異なる場合がありますのでご了承ください。
- ・パイロットランプを内蔵したスイッチとの組み合わせでは、LEDが完全に消灯しない場合があります。
- ・ラジオやテレビなどの音響機器の近くで点灯しますと、雑音が入ることがありますのでご注意ください。
- ・赤外線リモコンを採用したテレビなどの近くで点灯しますと、誤動作することがあります。
- ・適合LED光源は、調光できません。
- ・大電力機器(コピー機、ドライヤー、電子レンジ、冷暖房機器など)を使用した場合の瞬時的な電圧変動によって、ちらついたり明るさが変化したりする場合があります。