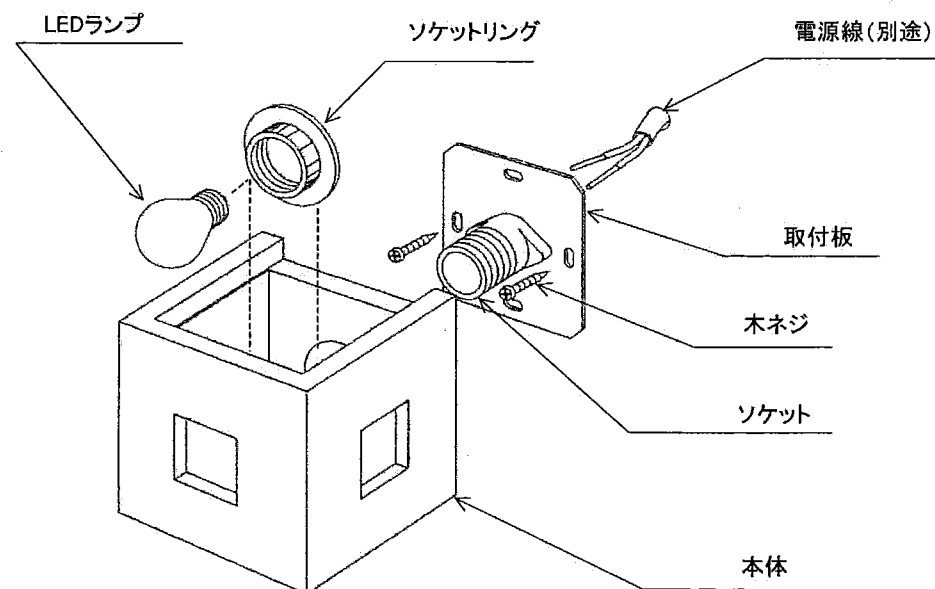


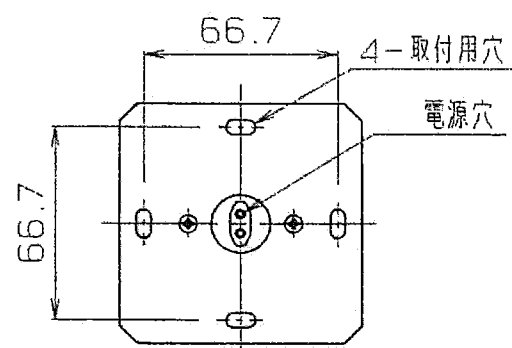
[型番] ERB6297B, ERB6297N, ERB6298N, ERB6299N

◆各部の名称 この図は一部省略抽象した共通部品図です



図はERB6298Nタイプです。
※壁面取付け専用

◆取付寸法



◆仕様

型番	定格電圧	定格周波数	消費電力	入力電流	ランプ	口金
ERB6297B	100V	50/60Hz	5W	90mA	LEDZ LAMP [RAD-427L] 1灯	E17
ERB6297N						
ERB6298N						
ERB6299N						

◆適合ランプ(球付)

ランプ	定格電圧	定格周波数	消費電力	入力電流	ランプ色(色温度)	調光	口金
RAD-427L	100V	50/60Hz	5W	90mA	電球色タイプ(2700K)	調光不可	E17

△適合ランプ以外のランプは絶対に使用しないでください。火災・器具故障の原因となります。

■清掃方法について △注意 必ず電源を切ってください。感電の原因となります。

- 中性洗剤をうすめ布に付け、よく絞ってから器具を拭き取り、その後乾いた布で仕上げてください。
- シンナーやベンジンなどの揮発性のもの、または酸性、アルカリ性の洗剤で拭いたり、殺虫剤をかけたらないでください。

●電源工事が必要な場合は、電気工事店に依頼してください。

アフターサービスおよび転居や他の地域へのご贈答の場合は、お買い上げの販売店か、最寄りの営業所へお問い合わせください。

◆取付方法

1.器具重量に耐える様壁面の取付け部を確保してください。

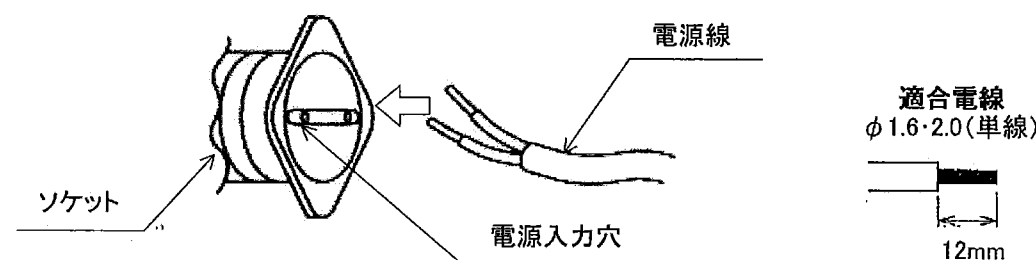
△取付け部の強度が不十分な場合、器具落下の原因となります。

2.安全確保の為、電源ブレーカーを遮断してください。

△感電の原因となります。

3.壁面にφ20電源穴をあけ、電源線をソケット裏側の電源入力穴に挿入し、確実に接続してください。

- 電源線は指定の寸法(12mm)でむいてください。
- 電源線は奥まで確実に差し込んでください。



△接続不完全の場合、火災・感電・器具故障の原因となります。

4.取付板を付属の木ネジ2本で確実に取付けてください。

△取付けが不完全な場合、落下の原因となります。

5.取付板に本体を取付けソケットリングで仮止めしてください。

△取付けが不完全な場合、落下の原因となります。

6.ランプをソケットに確実に取付けてください。

△取付けが不十分な場合、部品落下の原因となります。

7.ソケットリングを締め込み、本体を固定してください。

△取付けが不十分な場合、落下の原因となります。

△点灯中や、消灯直後(消灯後20分まで)は高温になりますのでLEDランプ交換はしないでください。やけどの原因となります。

※ランプ交換の際は、ソケットリングをゆるめて、本体を手前に引き寄せた状態でランプ交換を行ってください。

◆LED光源について

- ・LED素子は白熱灯・蛍光灯などの一般光源に比べバツキがあるため発光色、明るさが異なる場合がありますのでご了承ください。
- ・パイロットランプを内蔵したスイッチとの組み合わせでは、LEDが完全に消灯しない場合があります。
- ・ラジオやテレビなどの音響機器の近くで点灯しますと、雑音が入ることがありますのでご注意ください。
- ・赤外線リモコンを採用したテレビなどの近くで点灯しますと、誤動作することがあります。
- ・適合LED光源は、調光できません。
- ・大電力機器(コピー機、ドライヤー、電子レンジ、冷暖房機器など)を使用した場合の瞬時的な電圧変動によって、ちらついたり明るさが変化したりする場合があります。