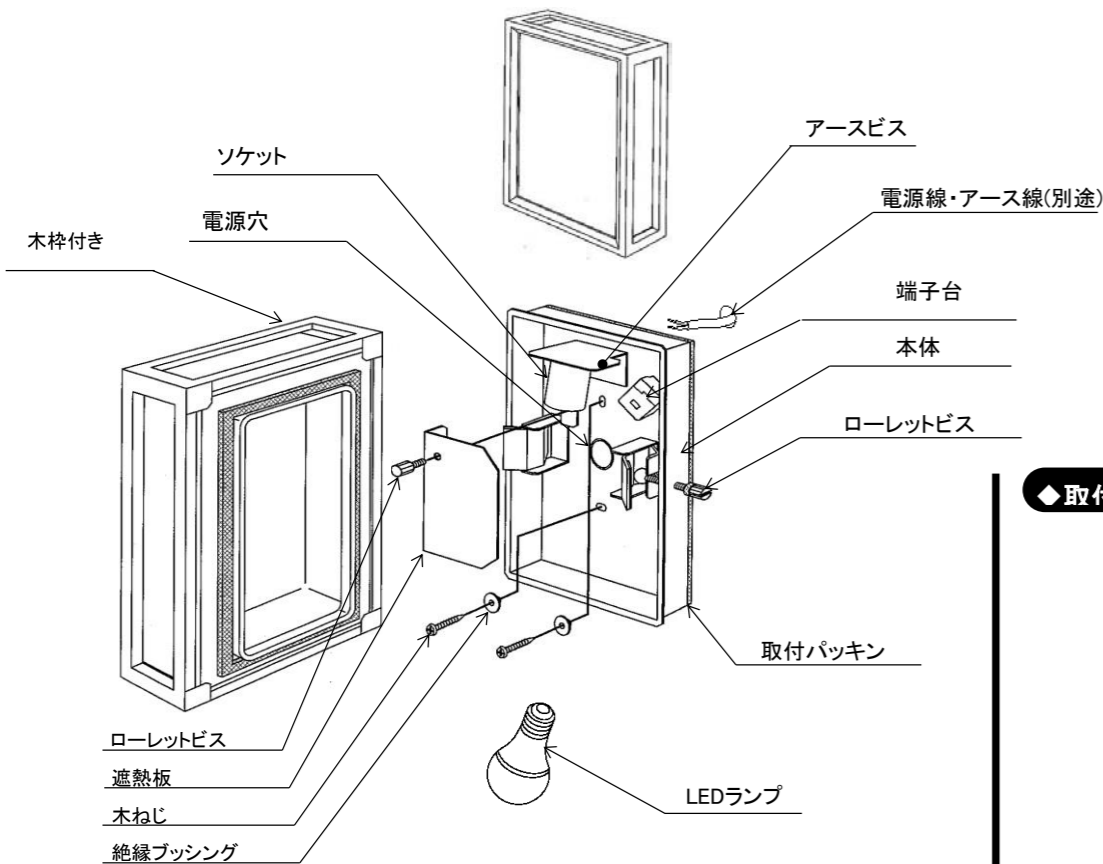
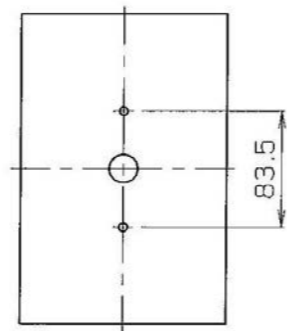


◆各部の名称 この図は一部省略抽象した共通部品図です



※この器具は壁付専用です。

◆取付寸法



◆仕様

型番	定格電圧	定格周波数	消費電力	入力電流	ランプ	口金
ERB6295N	100V	50/60Hz	6W	110mA	LEDZ LAMP [R7000A/R7000B] 1	E26

◆適合ランプ(球付)

ランプ	定格電圧	定格周波	消費電力	入力電流	ランプ色 (色温度)	調光	口金
R7000A	100V	50/60Hz	6W	110mA	電球色タイプ (2800K)	調光不可	E26
R7000B	100V	50/60Hz	4.9W	95mA	電球色タイプ (2700K)	調光不可	E26

!適合ランプ以外のランプは絶対に使用しないでください。火災・器具故障の原因となります。

◆LED光源について

- ・LED素子は白熱灯・蛍光灯などの一般光源に比べバラツキがあるため発光色、明るさが異なる場合がありますのでご了承ください。
- ・パイロットランプを内蔵したスイッチとの組み合わせでは、LEDが完全に消灯しない場合があります。
- ・ラジオやテレビなどの音響機器の近くで点灯しますと、雑音が入ることがありますのでご注意ください。
- ・赤外線リモコンを採用したテレビなどの近くで点灯しますと、誤動作することがあります。
- ・大電力機器(コピー機、ドライヤー、電子レンジ、冷暖房機器など)を使用した場合の瞬時的な電圧変動によって、ちらついたり明るさが変化したりする場合があります。

■清掃方法について

!注意 必ず電源を切ってください。感電の原因となります。

- 中性洗剤をよくうすめてぬれた布に付け、よく絞ってから器具を拭き取り、その後乾いた布で仕上げてください。
- シンナーやベンジンなどの揮発性のもの、または酸性、アルカリ性の洗剤で拭いたり、殺虫剤をかけたりしないでください。

●電源工事が必要な場合は、電気工事店に依頼してください。

アフターサービスおよび転居や他の地域へのご贈答の場合は、お買い上げの販売店か、最寄りの営業所へお問い合わせください。

◆取付方法

1.器具重量に耐える様、取付部の強度を確保してください。

!取付部の強度が不十分な場合、器具落下の原因となります。

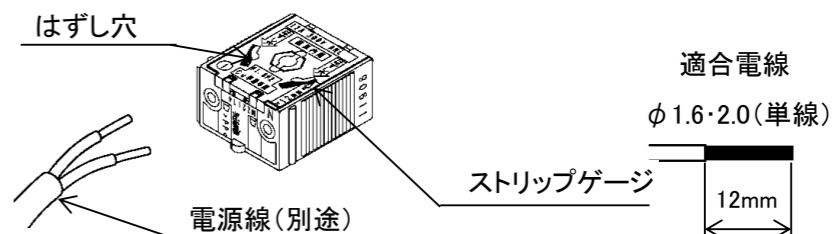
2.安全確保の為、電源ブレーカーは遮断してください。

!感電の原因となります。

3.取付パッキンと器具本体の電源穴に電源線とアース線を通し、本体を付属の木ねじ2本に絶縁ブッシングを通して壁面に取付けてください。

!取付不完全ですと、器具落下の原因となります。

4.電源線を端子台に接続してください。



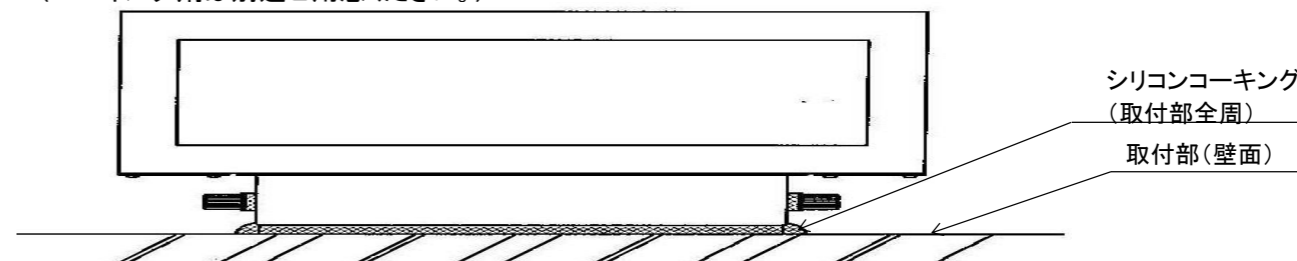
- 電源線をストリップゲージに合わせ指定の寸法でむいてください。
- 電源線のストリップ長さを厳守し、端子台に確実に奥まで差し込んでください。
- ソケット横のアースビスにD種接地工事を行ってください。

!接続不完全や容量オーバーの場合、火災・感電・器具故障の原因となります。

5.遮熱板をローレットビスで本体に取付けてください。

!遮熱板は電源線及び結線部を守る為のものです。取付け不完全ですと火災・感電・器具故障の原因となります。

6.取付パッキンと取付部の境をシリコンコーキング剤でコーキングしてください。(コーキング剤は別途ご用意ください。)



※器具に付属のパッキンは消耗品です。必ず器具取付部分は防水処理をしてください。

7.LEDランプをソケットに確実に取付けてください。

!取付が不十分な場合、部品落下の原因となります。

!点灯中や、消灯直後(消灯後20分まで)は高温になりますのでLEDランプ交換はしないでください。やけどの原因となります。

8.木枠付きガラスセードを本体に取付けてください。

- 木枠付きガラスセードを本体にかぶせるように取付け、押さえておきます。
- 本体両側にあるローレットビスをパッキンが押しちぢめられるまで、しっかりと締めこんでください。
- ズレやガタツキが無いが、しっかりと取付いたことを確認してください。

!取付不完全ですと、部品落下の原因となります。