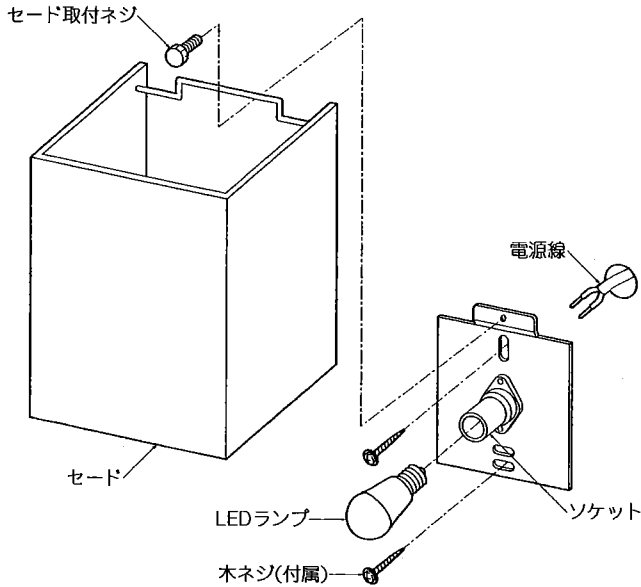


【型番】 ERB6291N

◆各部の名称

この図は一部省略抽象した共通部品図です



◆仕様

定格電圧	周波数	消費電力	入力電流	ランプ
AC100V	50Hz/60Hz	5W	90mA	LEDランプ×1

◆適合ランプ(球付)

ランプ型番	定格電圧	周波数	消費電力	入力電流	ランプ色	調光	口金
RAD-427L	AC100V	50Hz/60Hz	5W	90mA	電球色タイプ (2700K)	調光不可	E17

▲ 適合LEDランプ以外のランプは絶対に使用しないでください。火災・器具故障の原因となります。

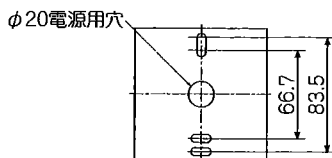
▲ LEDランプ交換の時は、必ず電源を切ってください。感電の原因となります。

▲ 3年以上お使いいただいた器具は、安全のため器具・コードなど1年ごとに点検をし、異常があれば交換してください。

◆LED光源について

- ・LED素子は白熱灯・蛍光灯などの一般光源に比べバツキがあるため発光色、明るさが異なる場合がありますのでご了承ください。
- ・パイロットランプを内蔵したスイッチとの組み合わせでは、LEDランプが完全に消灯しない場合があります。
- ・ラジオやテレビなどの音響機器の近くで点灯しますと、雑音が入ることがありますのでご注意ください。
- ・赤外線リモコンを採用したテレビなどの近くで点灯しますと、誤動作する場合があります。

◆取付寸法



■清掃方法について

▲注意 必ず電源を切ってください。感電の原因となります。

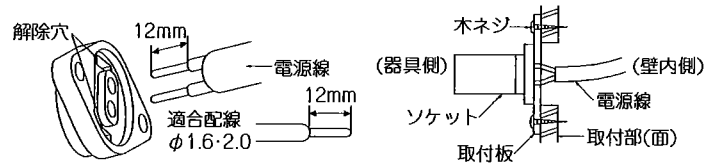
- 中性洗剤をつけ、よく絞ってから拭きとり、乾いた布で仕上げてください。
- シンナーやベンジンなど揮発性のもので拭いたり、殺虫剤をかけたりしないでください。

●電源工が必要な場合は、電気工事店に依頼してください。

アフターサービスおよび転居や他の地域へのご贈答の場合は、お買上げの販売店が、最寄営業所へお問い合わせください。

◆取付方法

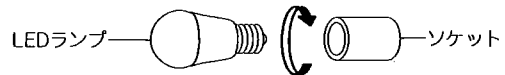
1. 安全確保のため、電源ブレーカーを遮断してください。
▲ 感電の原因となります。
2. 器具重量に耐えるよう、壁面の取付部の強度を確保してください。
▲ 取付部の強度が不十分な場合、器具落下の原因となります。
3. 電源線を端子台に接続してください。
●電源線を奥まで確実に差し込んでください。
●電源線はストリップゲージに合わせ、むいてください。
●器具内には、電源線の入るスペースはありません。
取付時にご注意願います。



▲ 接続不完全の場合、火災の原因となります。

4. 本体を器具指定方向に付属の木ネジ(2本)で固定してください。
▲ 強度不足ですと、落下の原因となります。
▲ 指定された取付方向に取付けてください。正しく取付けられないと、火災・感電の原因となります。

5. LEDランプを取付けてください。

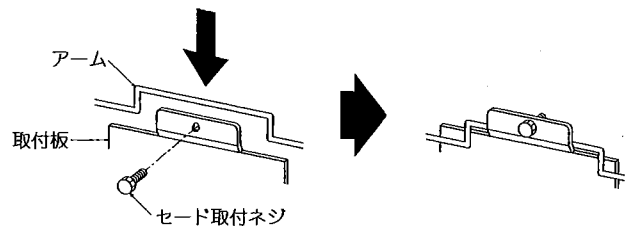


▲ LEDランプがしっかり固定されているか確認してください。落下の原因となります。

▲ LEDランプを強く握ったり、ひねったりしますと、破損・怪我の原因となります。ていねいに扱ってください。

▲ 点灯中や、消灯直後(消灯後20分まで)にLEDランプを素手でさわりますと、やけどの原因となります。

6. セードのアームを取付板に引っ掛けて、セード取付ネジで確実に取付けてください。



◆ご注意

▲ セードには力を加えないでください。変形して、火災・焦げの原因となります。