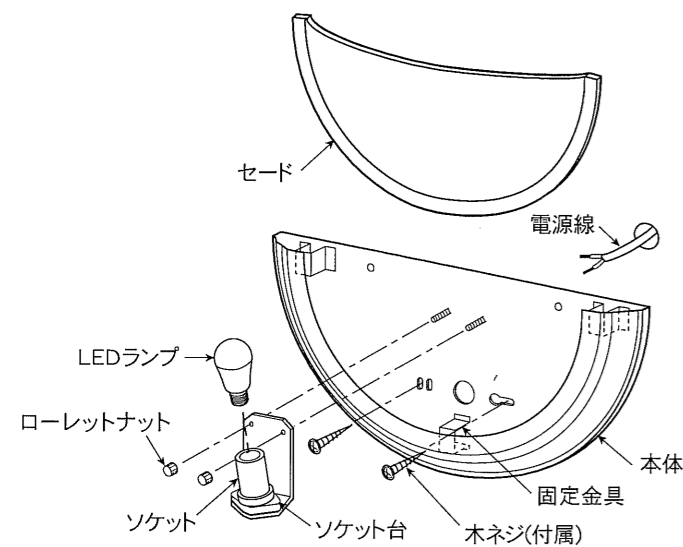
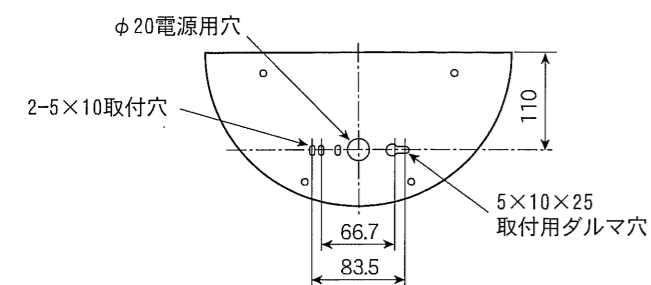


◆各部の名称

この図は一部省略抽象した共通部品図です。



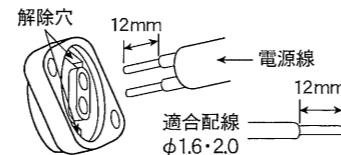
◆取付寸法



◆取付方法

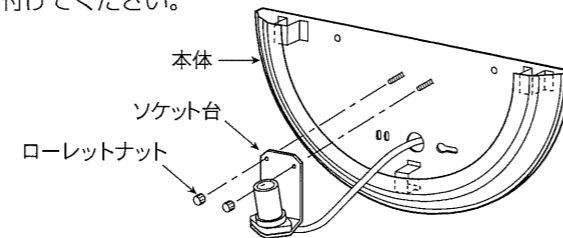
1. 安全確保の為、電源ブレーカー及び、電源スイッチを遮断してください。
 ⚠ 感電の原因となります。
2. 器具重量に耐える様、壁面の取付部の強度を確保してください。
 ⚠ 取付部の強度が不十分な場合、器具落下の原因となります。
3. 本体の電源穴に電源線を通し、器具指定方向に付属の木ネジ(2本)で固定してください。
 ⚠ 取付けが不十分な場合、器具落下の原因となります。
 ⚠ 指定された方向に取付けてください。正しく取付けられないと、火災・感電の原因となります。

4. 電源線を端子台に接続してください。
 ●電源線を奥まで確実に差し込んでください。
 ●電源線はストリップゲージに合わせ、むいてください。



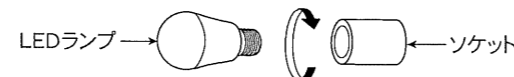
⚠ 接続不完全の場合、火災の原因となります。

5. ソケット台を本体に合わせ、ローレットナットで確実に取付けてください。



⚠ 取付けが不十分な場合、落下の原因となります。

6. LEDランプをソケットに確実に取付けてください。

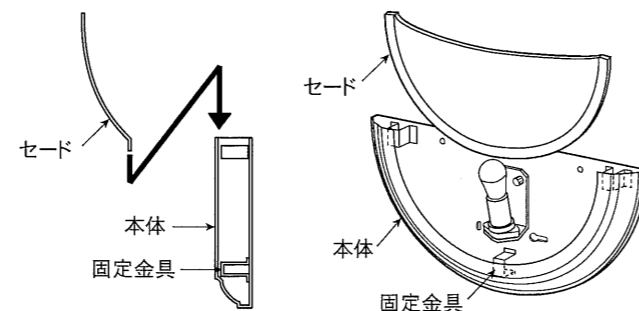


⚠ LEDランプがしっかり固定されているか確認してください。落下の原因となります。

⚠ LEDランプを強く握ったり、ひねったりしますと、破損・怪我の原因となります。ていねいに扱ってください。

⚠ 点灯中や、消灯直後(消灯後20分まで)にLEDランプを素手でさわりますと、やけどの原因となります。

7. セードを本体と固定金具の間に落としこんでください。



⚠ 取付けが不十分な場合、セード落下の原因となります。

◆仕様

型番	定格電圧	定格周波数	消費電力	入力電流	ランプ			口金
ERB6284K/W	AC100V	50Hz/60Hz	5W	90mA	LEDZ LAMP	RAD-427L	1灯	E17

◆適合ランプ(球付)

ランプ型番	定格電圧	定格周波数	消費電力	入力電流	ランプ色	調光	口金
RAD-427L	AC100V	50Hz/60Hz	5W	90mA	電球色タイプ(2700K)	調光不可	E17

⚠ 適合LEDランプ以外のランプは絶対に使用しないでください。火災・器具故障の原因となります。

⚠ LEDランプ交換の時は、必ず電源を切ってください。感電の原因となります。

⚠ 3年以上お使いいただいた器具は、安全のため器具・コードなど1年ごとに点検をし、異常があれば交換してください。

◆LED光源について

- ・LED素子は白熱灯・蛍光灯などの一般光源に比べバラストがあるため発光色、明るさが異なる場合がありますのでご了承ください。
- ・パイロットランプを内蔵したスイッチとの組み合わせでは、LEDランプが完全に消灯しない場合があります。
- ・ラジオやテレビなどの音響機器の近くで点灯しますと、雑音が入ることがありますのでご注意ください。
- ・赤外線リモコンを採用したテレビなどの近くで点灯しますと、誤動作する場合があります。
- ・大電力機器(コピー機、ドライヤー、電子レンジ、冷暖房機器など)を使用した場合の瞬時的な電圧変動によって、ちらついたり明るさが変化したりする場合があります。

■清掃方法について

⚠ 注意 必ず電源を切ってください。感電の原因になります。

- 中性洗剤をうすめ布につけ、よく絞ってから拭き取り、その後乾いた布で仕上げてください。
- シンナーやベンジンなどの揮発性のものまたは酸性、アルカリ性の洗剤で拭いたり、殺虫剤をかけたりしないでください。

・電源工事が必要な場合は、電気工事に依頼してください。

アフターサービスおよび転居や他の地域へのご贈答の場合は、お買い上げの販売店か、最寄営業所へお問い合わせください。