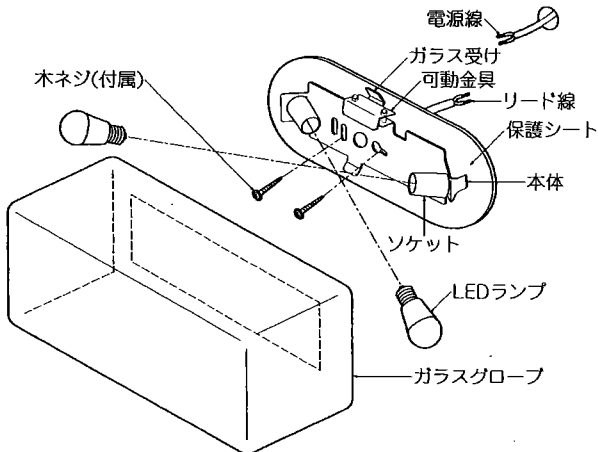


◆各部の名称

この図は一部省略抽象した共通部品図です



◆仕様

定格電圧	周波数	消費電力	入力電流	ランプ
AC100V	50Hz/60Hz	10W	180mA	LEDランプ×2

◆適合ランプ(球付)

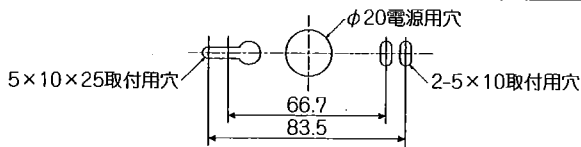
ランプ型番	定格電圧	周波数	消費電力	入力電流	ランプ色	調光	口金
RAD-427L	AC100V	50Hz/60Hz	5W	90mA	電球色タイプ (2700K)	調光不可	E17

- ▲ 適合LEDランプ以外のランプは絶対に使用しないでください。火災・器具故障の原因となります。
- ▲ LEDランプ交換の時は、必ず電源を切ってください。感電の原因となります。
- ▲ 3年以上お使いいただいた器具は、安全のため器具・コードなど1年ごとに点検をし、異常があれば交換してください。

◆LED光源について

- ・LED素子は白熱灯・蛍光灯などの一般光源に比べバツキがあるため発光色、明るさが異なる場合がありますのでご了承ください。
- ・パイロットランプを内蔵したスイッチとの組み合わせでは、LEDランプが完全に消灯しない場合があります。
- ・ラジオやテレビなどの音響機器の近くで点灯しますと、雑音が入ることがありますのでご注意ください。
- ・赤外線リモコンを採用したテレビなどの近くで点灯しますと、誤動作する場合があります。

◆取付寸法



◆取付方法

- 安全確保のため、電源ブレーカーを遮断してください。
 - ▲ 感電の原因となります。
- 器具重量に耐えるよう、壁面の取付部の強度を確保してください。
 - ▲ 取付部の強度が不十分な場合、器具落下の原因となります。

■清掃方法について

▲ 注意 必ず電源を切ってください。感電の原因となります。

- 中性洗剤をつけ、よく絞ってから拭きとり、乾いた布で仕上げてください。
- シンナーやベンジンなど揮発性のものでも拭いたり、殺虫剤をかけたりしないでください。

● 電源工事が必要な場合は、電気工事店に依頼してください。

アフターサービスおよび転居や他の地域へのご贈答の場合は、お買上げの販売店か、最寄営業所へお問い合わせください。

3. 電源線をリード線に接続してください。

(注)結線中に張力が生じないようにしてください。なお、この器具は外結線リード線専用です。結線部を壁の中に戻してください。



▲ 接続不完全の場合、火災の原因となります。

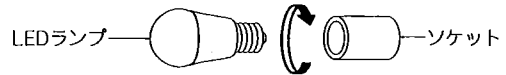
4. 本体を器具指定方向に付属の木ネジ(2本)で固定してください。

● タテ向き・ヨコ向きの取付けが可能です。

▲ 強度不足ですと、落下の原因となります。

▲ 指定された取付方向に取付けてください。正しく取付けられないと、火災・感電の原因となります。

5. LEDランプを取付けてください。

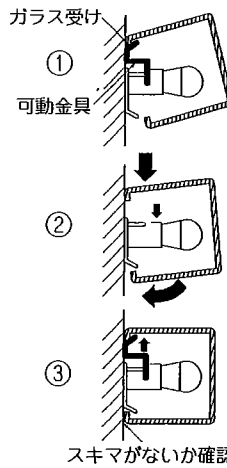


▲ LEDランプがしっかり固定されているか確認してください。落下の原因となります。

▲ LEDランプを強く握ったり、ひねったりしますと、破損・怪我の原因となります。ていねいに扱ってください。

▲ 点灯中や、消灯直後(消灯後20分まで)にLEDランプを素手でさわりますと、やけどの原因となります。

6. ガラスグローブを下記手順で取付けてください。



※()内はタテ向き取付時。

ガラスグローブの穴に本体を入れ、穴上端(右端)が可動金具のガラス受けに引っ掛かるようにします。

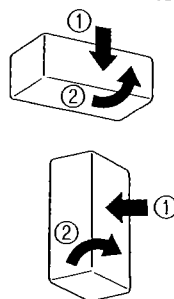
ガラスグローブの壁近くを持ち、そのままの姿勢で下方向(左方向)へ押しつつ、ゆっくりと壁へ押し付けてください。

ゆっくり手をはなすと、ガラスグローブが可動金具に押されて正しい位置へおさまります。

※確実に取付けられているか確認してください。

※壁とガラスグローブとの間にスキマがある場合は正しく取付いていないおそれがあります。再度、上の手順で取付けを行ってください。

■ガラスグローブのはずし方



● ヨコ向き取付けの場合

ガラスグローブの壁近くを持ち、上から押し下げたまま、下からゆっくりと持ち上げる。

● タテ向き取付けの場合

ガラスグローブの壁近くを持ち、右から左へ押したまま、左から前へ持ち上げる。

◆ご注意

▲ 大きな凹凸のある壁面には取付けできません。壁面に、ガラスグローブ接触面の外周+20mm程度の範囲でフラット面を確保し、その範囲に障害物がないように取付けてください。