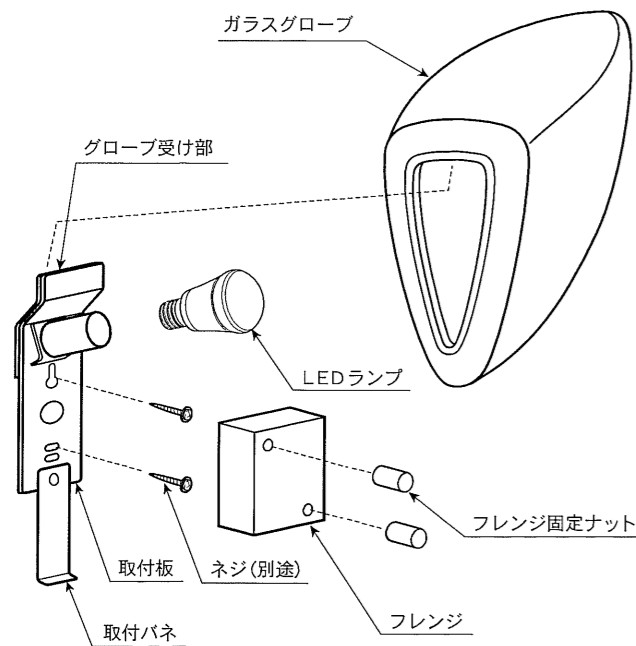
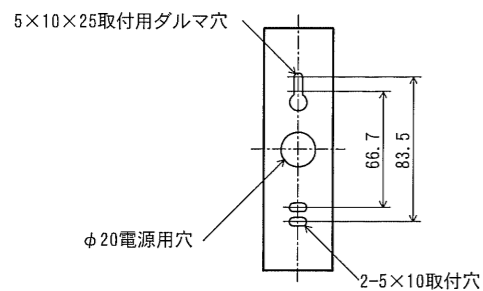


◆各部の名称

この図は一部省略抽象した共通部品図です。

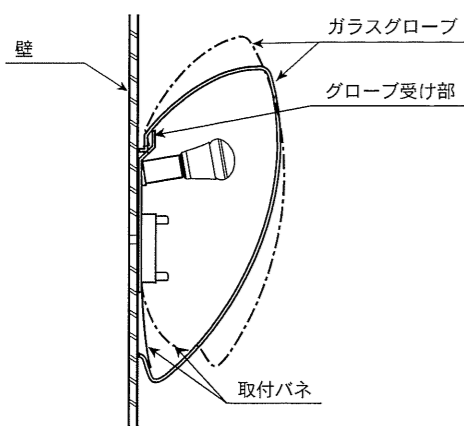


◆取付寸法



※湿度の高い場所には取付けないでください。

◆ガラスグローブ取付方法



- ①ガラスグローブを、取付板のグローブ受け部に上からはめ込み、
- ②取付バネをガラスグローブの下部内に入れて固定してください。

◆取付方法

1. 安全確保の為、電源ブレーカー及び、電源スイッチを遮断してください。

⚠ 感電の原因となります。

2. 器具重量に耐える様、壁面の取付面の強度を確保してください。

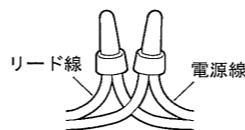
⚠ 取付部の強度が不十分な場合、器具落下の原因となります。

この器具は器具内に結線スペースがありませんので、別途市販のスイッチボックスを結線ボックスとしてご準備ください。

3. 電源線を取付板の電源穴に通した後、ネジ2本(別途)で取付板を結線ボックスに取付けてください。

⚠ 取付けが不十分な場合、器具・落下の原因となります。

4. 電源線をリード線に接続してください。(注)結線中に張力が生じないようにしてください。結線後、結線部を結線ボックス内に戻してください。



⚠ 接続不完全の場合、火災の原因となります。

5. フレンジをフレンジ固定ナット2個で確実に取付けてください。

⚠ 取付けが不十分な場合、器具落下の原因となります。

6. LEDランプをソケットに確実に取付けてください。

⚠ LEDランプがしっかり固定されているか確認してください。落下の原因となります。

⚠ LEDランプを強く握ったり、ひねったりしますと、破損・怪我の原因となります。ていねいに扱ってください。

⚠ 点灯中や、消灯直後(消灯後20分まで)にLEDランプを素手でさわりますと、やけどの原因となります。

7. ガラスグローブを取付板に取付けてください。(ガラスグローブ取付方法参照)

⚠ 取付けが不十分な場合、器具落下の原因となります。

◆仕様

型番	定格電圧	定格周波数	消費電力	入力電流	ランプ		口金
ERB6259M, ERB6260M	AC100V	50Hz/60Hz	5W	90mA	LEDZ LAMP	RAD-427L	1灯 E17

◆適合ランプ(球付)

ランプ型番	定格電圧	定格周波数	消費電力	入力電流	ランプ色	調光	口金
RAD-427L	AC100V	50Hz/60Hz	5W	90mA	電球色タイプ(2700K)	調光不可	E17

⚠ 適合LEDランプ以外のランプは絶対に使用しないでください。火災・器具故障の原因となります。

⚠ LEDランプ交換の際は、必ず電源を切ってください。感電の原因となります。

⚠ 3年以上お使いいただいた器具は、安全のため器具・コードなど1年ごとに点検をし、異常があれば交換してください。

◆LED光源について

- ・ LED素子は白熱灯・蛍光灯などの一般光源に比べバツキがあるため発光色、明るさが異なる場合がありますのでご了承ください。
- ・ パイロットランプを内蔵したスイッチとの組み合わせでは、LEDランプが完全に消灯しない場合があります。
- ・ ラジオやテレビなどの音響機器の近くで点灯しますと、雑音が入ることがありますのでご注意ください。
- ・ 赤外線リモコンを採用したテレビなどの近くで点灯しますと、誤動作する場合があります。
- ・ 大電力機器(コピー機、ドライヤー、電子レンジ、冷暖房機器など)を使用した場合の瞬時的な電圧変動によって、ちらついたり明るさが変化したりする場合があります。

■清掃方法について

⚠ 注意 必ず電源を切ってください。感電の原因になります。

- 中性洗剤をうすめ布につけ、よく絞ってから拭き取り、その後乾いた布で仕上げてください。
- シンナーやベンジンなどの揮発性のものまたは酸性、アルカリ性の洗剤で拭いたり、殺虫剤をかけたりしないでください。

・ 電源工事が必要な場合は、電気工事店に依頼してください。

アフターサービスおよび転居や他の地域へのご贈答の場合は、お買い上げの販売店か、最寄営業所へお問い合わせください。