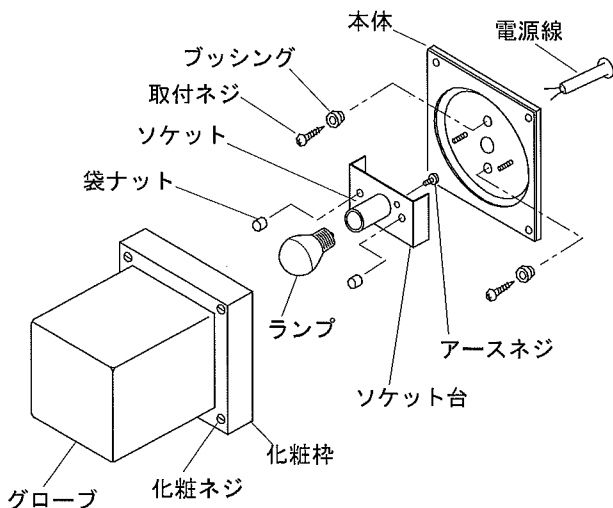


ERB6169H/S, ERB6170H/S

◆各部の名称

この図は一部省略抽象した
共通部品図です



◆仕様

型番	定格電圧	周波数	入力電流	消費電力
ERB6169H/S ERB6170H/S	AC100V	50Hz/60Hz	80mA	4.5W

⚠ 3年以上お使いいただいた器具は、安全のため器具・コードなど1年ごとに点検をし、異常があれば交換してください。

◆適合ランプ(球付)

型番	ランプ色	口金
RA-641L	電球形タイプ(3000K)	E17

⚠ 適合LEDランプ以外のランプは、絶対に使用しないでください。火災・器具故障の原因となります。

⚠ LEDランプ交換の時は、必ず電源を切ってください。感電の原因になります。

◆LED光源について

- LED素子は白熱灯・蛍光灯などの一般光源に比べバラツキがあるため、発光色・明るさが異なる場合がありますのでご了承ください。
- パイロットランプを内蔵したスイッチとの組み合わせでは、LEDが完全に消灯しない場合があります。
- ラジオやテレビなどの音響機器の近くで点灯しますと、雑音が入ることがありますのでご注意ください。
- 赤外線リモコンを採用したテレビなどの近くで点灯しますと、リモコンが誤作動することがあります。
- 適合LED光源は、調光できません。
- 適合LED光源には、安全回路が内蔵されています。LED光源の異常温度上昇時には消灯します。

◆取付方法

1. 安全確保の為、電源ブレーカーを遮断してください。

⚠ 感電の原因となります。

2. 器具重量に耐える様、取付部を確保してください。
床面に設置する場合は、冠水する恐れのない場所を確保してください。

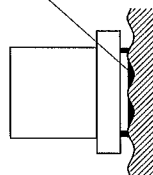
⚠ 強度が不十分な場合、器具落下の原因となります。

⚠ 冠水する恐れのある場所には設置しないでください。
漏電の原因となります。

3. 本体を取り付けてください。

- ① 本体と取付面の隙間をシリコンコーキング剤で埋めてください。

シリコンコーキング剤で
隙間を埋める



⚠ 取付面の凹凸によりすき間が生じた場合、漏電の原因となります。
必ずコーキングしてください。

- ② 付属の取付ネジ(2本)とブッシング(2ヶ)で本体を確実に取り付けてください。

⚠ 締め付け不十分な場合、漏電・落下の原因となります。

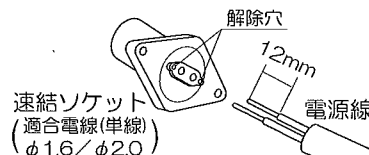
⚠ 指定された取付方向に取り付けてください。

正しく取り付けされないと、火災・感電の原因となります。

4. ソケット裏面の結線部に電源線を接続してください。同時にアースネジにD種接地工事を施してください。

・電源線を奥まで確実に差し込んでください。

・電源線は、ストリップゲージに合わせてむいてください。



5. 袋ナット(2ヶ)を締めこんで、本体にソケット台を取り付けてください。

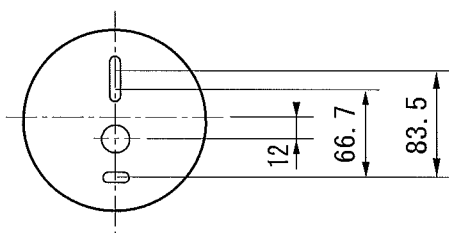
6. ランプをソケットに確実に取り付けてください。

⚠ 点灯中や、消灯直後にランプを素手でさわりますと、やけどの原因となります。消灯20分後に行ってください。

7. 化粧枠に付属してる化粧ネジ(4本)を締めこんで、グローブを本体に確実に取り付けてください。

⚠ 締め込みが不十分な場合、漏電・落下の原因となります。

◆取付寸法



■清掃方法について ⚠ 注意 必ず電源を切ってください。感電の原因になります。

●中性洗剤をつけ、よく絞ってから拭きとり、乾いた布で仕上げてください。

●シンナーやベンジンなど揮発性のもので拭いたり、殺虫剤をかけたりしないでください。

●電源工事が必要な場合は、電気工事に依頼してください。

アフターサービスおよび転居や他の地域へのご贈答の場合は、お買上げの販売店か、最寄営業所へお問合せください。