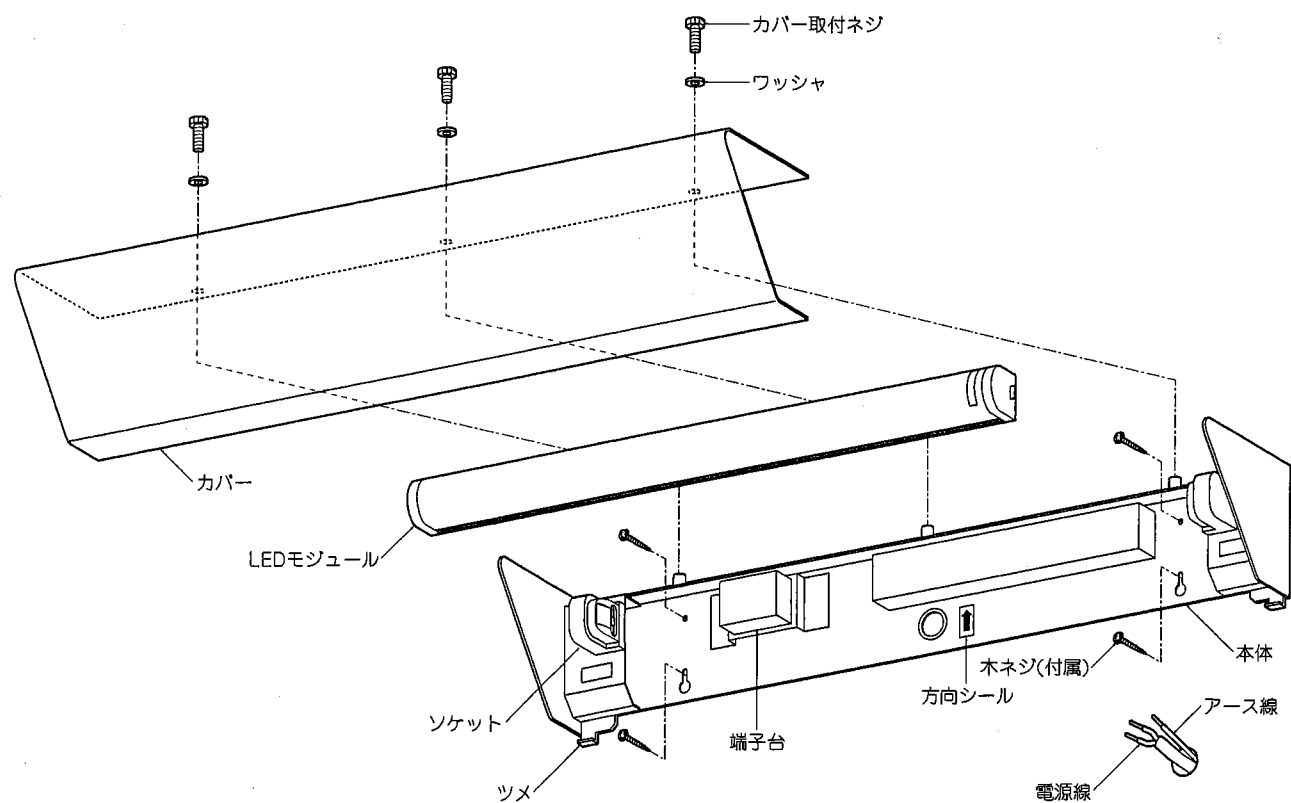


## ◆各部の名称

この図は一部省略抽象した共通部品図です



## ◆仕様

型番	ランプ色	配光	定格電圧	定格周波数	入力電圧	入力電流	消費電力
ERB6120W	ナチュラルホワイトタイプ	拡散	AC100V-242V	50Hz/60Hz	100V	146mA	14.2W
					200V	79mA	14.2W
					242V	74mA	14.3W
ERB6122W	ナチュラルホワイトタイプ	拡散	AC100V-242V	50Hz/60Hz	100V	289mA	28.0W
					200V	154mA	27.8W
					242V	137mA	27.8W

⚠ 3年以上お使いいただいた器具は、安全のため器具・コードなど1年ごとに点検をし、異常があれば交換してください。

## ◆適合LEDモジュール

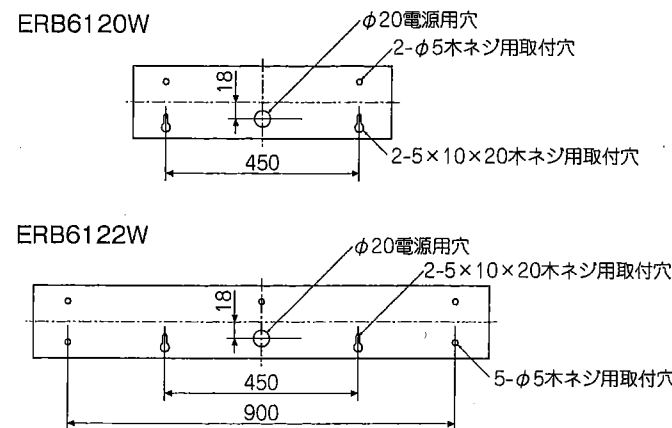
型番	LEDモジュール型番	ランプ色	配光	寸法
ERB6120W	THP36M-N840F	ナチュラルホワイトタイプ	拡散	540mmタイプ
ERB6122W	THF72L-N840F			1170mmタイプ

⚠ LEDモジュール交換の時は、必ず電源を切ってください。感電の原因となります。

## ◆LED光源について

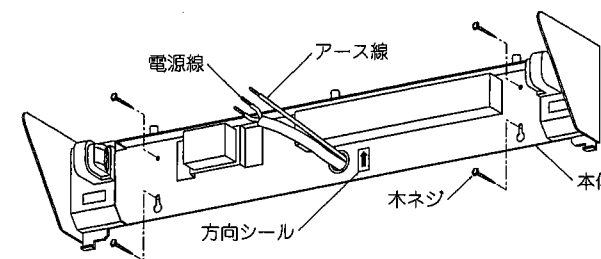
- LED素子は白熱灯・蛍光灯などの一般光源に比べバラツキがあるため発光色、明るさが異なる場合がありますのでご了承ください。
- パイロットランプを内蔵したスイッチとの組み合わせでは、LEDが完全に消灯しない場合があります。
- ラジオやテレビなどの音響機器の近くで点灯しますと、雑音が入ることがありますのでご注意ください。
- 赤外線リモコンを採用したテレビなどの近くで点灯しますと、誤動作する場合があります。

## ◆取付寸法



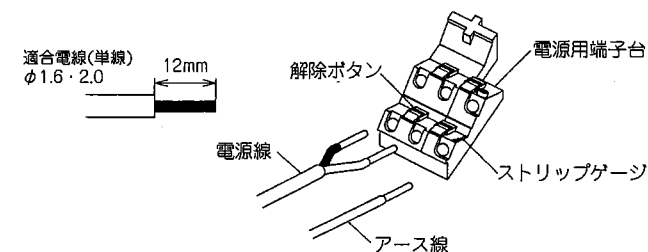
## ◆取付方法

- 安全確保のため、電源ブレーカーおよび、電源スイッチを遮断してください。  
⚠ 感電の原因となります。
- 器具重量に耐えるよう、取付面の強度を確保してください。  
⚠ 取付部の強度が不十分な場合、器具落下・破損などの原因となります。
- 本体の電源穴に電源線とアース線を通した後、方向シールの指示に従って付属の木ネジ(4本)で取付面に確実に取付けてください。



⚠ 取付けが不十分な場合、器具落下・火災・漏電の原因となります。

- 電源線を電源用端子台に接続してください。  
●電線はストリップゲージ長12mmにむいてください。  
●電線を奥までまっすぐ確実に差し込んでください。  
●送り容量15A以下。  
●D種接地工事を行ってください。必ず端子台のアースを使用してください。



⚠ 接続不完全や容量オーバーの場合、火災・感電・器具故障の原因となります。  
⚠ 電気設備技術基準で定められたD種接地工事を必ず行ってください。火災・感電の原因となります。

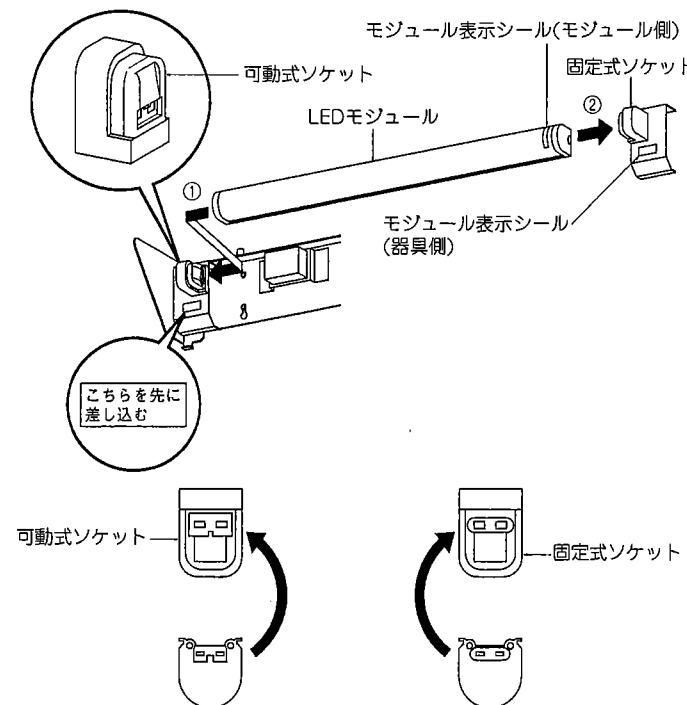
■清掃方法について ⚠ 注意 必ず電源を切ってください。感電の原因となります。

- 中性洗剤をつけ、よく絞ってから拭きとり、乾いた布で仕上げてください。
- シンナーやベンジンなど揮発性のもので拭いたり、殺虫剤をかけたりしないでください。

●電源工が必要な場合は、電気工事店に依頼してください。

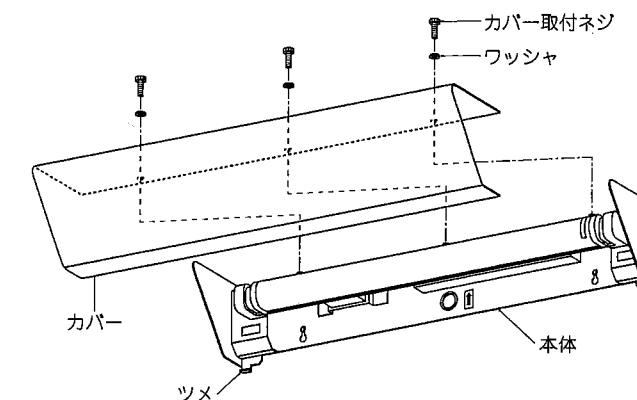
アフターサービスおよび転居や他の地域へのご贈答の場合は、お買上げの販売店か、最寄営業所へお問い合わせください。

- LEDモジュールをソケットに確実に取付けてください。  
●器具側とLEDモジュール側のモジュール表示シールを合わせ、可動式ソケット側にLEDモジュールを差し込んでから、固定式ソケット側に差し込んでください。



⚠ LEDモジュールがしっかり固定されているか確認してください。落下の原因となります。

- カバーの下側を本体のツメに引っ掛けてから、カバーを本体に合わせ、ワッシャ(ERB6120W:3枚・ERB6122W:4枚)、カバー取付ネジ(ERB6120W:3本・ERB6122W:4本)で確実に取付けてください。



⚠ 取付けが不十分な場合、カバー落下の原因となります。