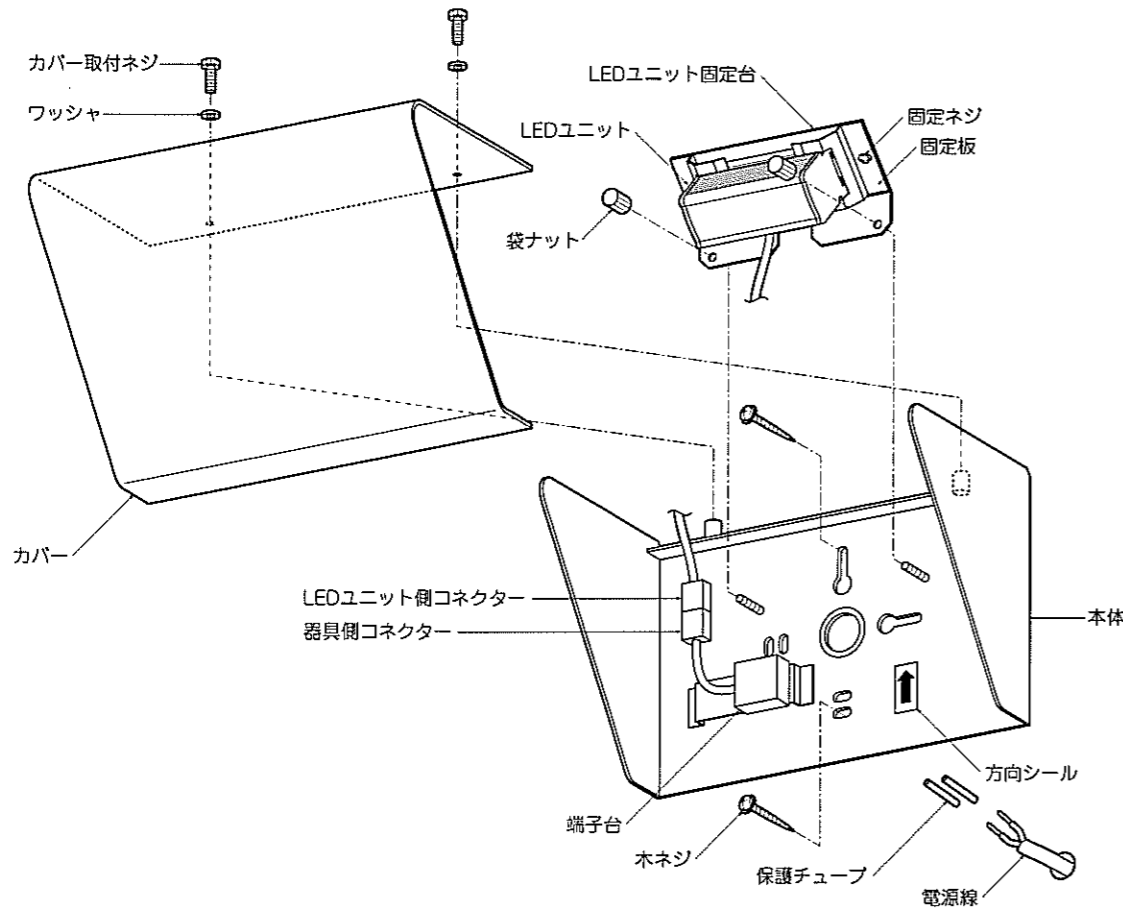


◆各部の名称

この図は一部省略抽象した共通部品図です



◆仕様

型番	ランプ色	配光	定格電圧	周波数	入力電流	消費電力
ERB6119W	電球色タイプ(3000K)	拡散	AC100V	50Hz/60Hz	85mA	4.4W

△ 3年以上お使いいただいた器具は、安全のため器具・コードなど1年ごとに点検をし、異常があれば交換してください。

◆適合LEDユニット

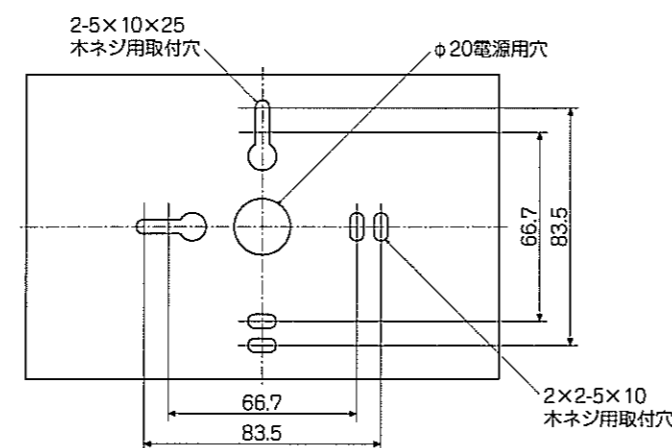
型番	LEDユニット型番	ランプ色	配光
ERB6119W	RA-609L	電球色タイプ(3000K)	拡散

△ LEDユニット交換の時は、必ず電源を切ってください。感電の原因になります。

◆LED光源について

・LED素子は白熱灯・蛍光灯などの一般光源に比べバラツキがあるため発光色、明るさが異なる場合がありますのでご了承ください。

◆取付寸法



■清掃方法について

△ 注意 必ず電源を切ってください。感電の原因となります。

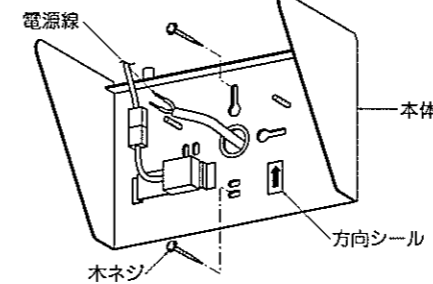
- 中性洗剤をつけ、よく絞ってから拭きとり、乾いた布で仕上げてください。
- シンナーやベンジンなど揮発性のもので拭いたり、殺虫剤をかけたりしないでください。

● 電源工事が必要な場合は、電気工事店に依頼してください。

アフターサービスおよび転居や他の地域へのご贈答の場合は、お買上げの販売店か、最寄営業所へお問い合わせください。

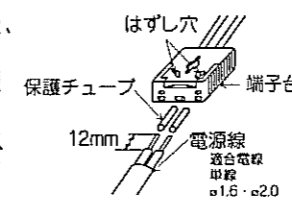
◆取付方法

1. 安全確保の為、電源ブレーカー及び、電源スイッチを遮断してください。
△ 感電の原因となります。
2. 器具重量に耐える様、取付面の強度を確保してください。
△ 取付部の強度が不十分な場合、器具落下・破損等の原因となります。
3. 本体の電源穴に電源線を通した後、方向シールの指示に従って付属の木ネジ(2本)で取付面に確実に取付けてください。



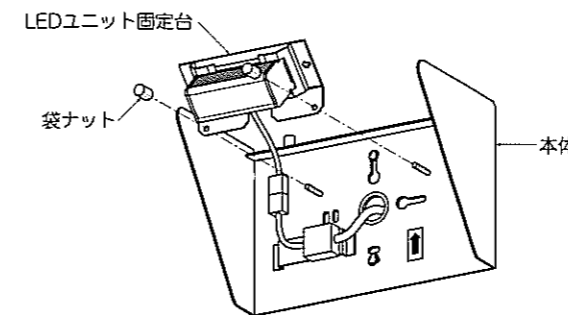
△ 取付けが不十分な場合、器具落下・火災・漏電の原因となります。

4. 端子台のストリップゲージに合わせて電源線の被覆をむいた後、付属の保護チューブをかぶせてください。電源線差込穴に電源線を強く差し込んでください。はずす時は、幅6mmのマイナスドライバーをはずし穴へまっすぐ差し込んでください。



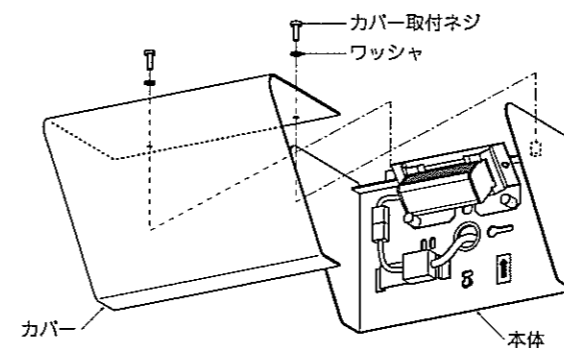
△ 接続不完全の場合、火災・漏電の原因となります。

5. LEDユニット固定台を本体に合わせ、袋ナット(2個)で確実に取付けてください。



△ 取付けが不十分な場合、LEDユニット固定台落下の原因となります。

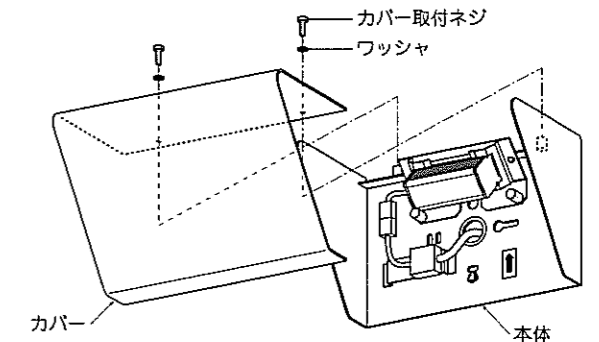
6. カバーを本体に合わせ、ワッシャ(2枚)、カバー取付ネジ(2本)で確実に取付けてください。



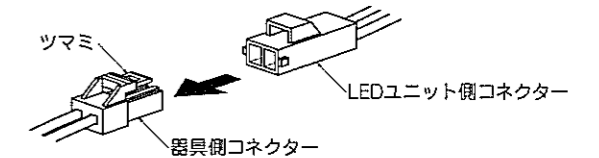
△ 取付けが不十分な場合、カバー落下の原因となります。

◆LEDユニットの交換方法

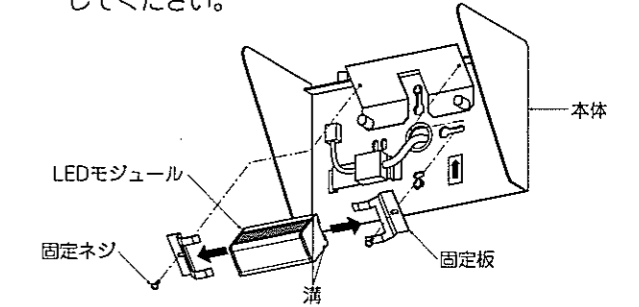
1. 安全確保の為、電源ブレーカー及び、電源スイッチを遮断してください。
△ 感電の原因となります。
△ 点灯中や消灯直後(消灯後20分まで)は高温になりますので、LEDユニット交換はしないでください。やけどの原因になります。
2. カバー取付ネジ(2本)、ワッシャ(2枚)をゆるめ、カバーを取りはずしてください。



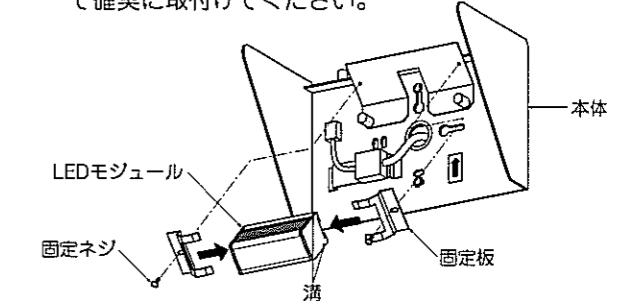
3. ツマミを押しながら器具側コネクタをLEDユニット側コネクタから引き抜いてください。



4. 固定ネジ(2本)をゆるめ、固定板、LEDユニットを取りはずしてください。

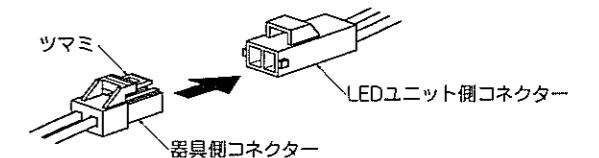


5. 新しいLEDユニットの溝に固定板を合わせ、固定ネジ(2本)で確実に取付けてください。



△ 取付けが不十分な場合、LEDユニット落下の原因となります。

6. LEDユニット側コネクタに器具側コネクタを確実に差し込み接続してください。



△ 接続不完全の場合、火災・漏電の原因となります。

7. 取付方法6を参照してカバーを本体に取付けてください。