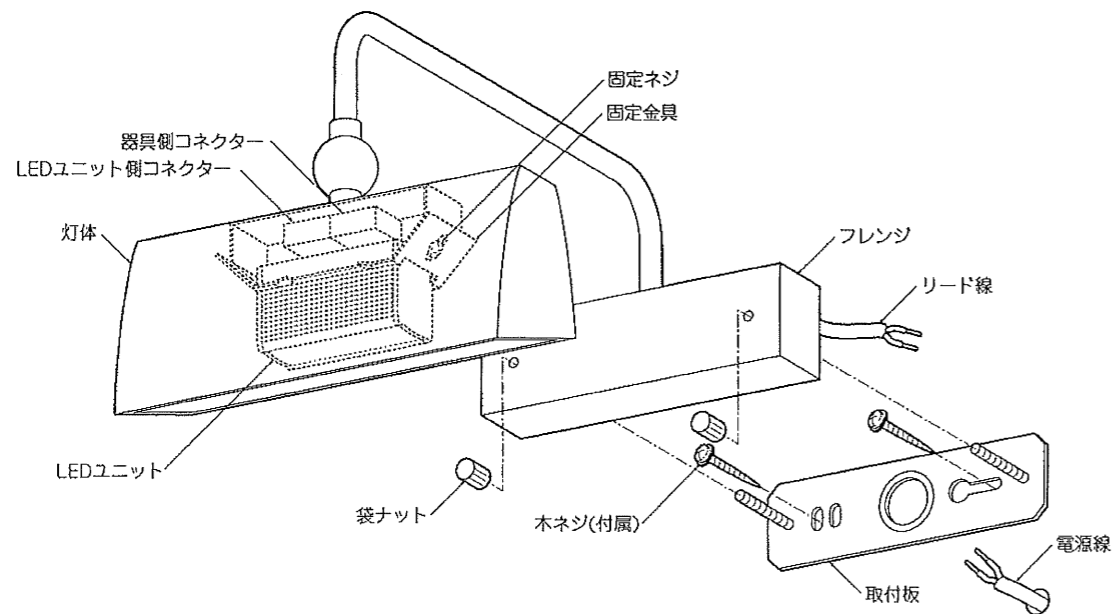


## ◆各部の名称

この図は一部省略抽象した共通部品図です



## ◆仕様

型番	ランプ色	配光	定格電圧	定格周波数	入力電流	消費電力
ERB6117WA	電球色タイプ(3000K)	拡散	AC100V	50Hz/60Hz	72mA	4.0W
ERB6118WA					151mA	9.5W

⚠ 3年以上お使いいただいた器具は、安全のため器具・コードなど1年ごとに点検をし、異常があれば交換してください。

## ◆適合LEDユニット

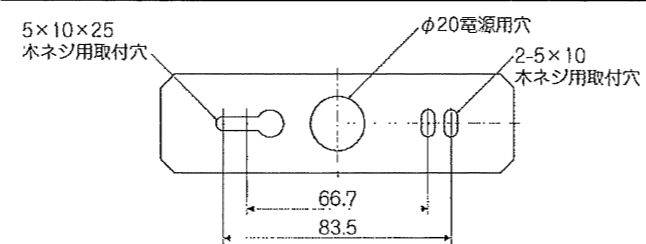
型番	LEDユニット型番	ランプ色	配光
ERB6117WA	RA-609LB	電球色タイプ(3000K)	拡散
ERB6118WA	RA-613LB		

⚠ LEDユニット交換の時は、必ず電源を切ってください。感電の原因となります。

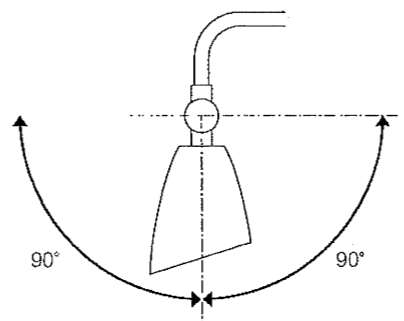
## ◆LED光源について

- LED素子は白熱灯・蛍光灯などの一般光源に比べバラツキがあるため発光色、明るさが異なる場合がありますのでご了承ください。
- パイロットランプを内蔵したスイッチとの組み合わせでは、LEDが完全に消灯しない場合があります。
- ラジオやテレビなどの音響機器の近くで点灯しますと、雑音が入ることがありますのでご注意ください。
- 赤外線リモコンを採用したテレビなどの近くで点灯しますと、誤動作する場合があります。
- 適合LED光源は、調光できません。

## ◆取付寸法



## ◆可動範囲



⚠ 指定範囲以外可動させないでください。破損・落下・感電の原因となります。

## ◆取付方法

- 安全確保のため、電源ブレーカーおよび、電源スイッチを遮断してください。  
⚠ 感電の原因となります。
- 器具重量に耐えるよう、取付面の強度を確保してください。  
⚠ 取付部の強度が不十分な場合、器具落下・破損などの原因となります。
- 取付板の電源穴に電源線を通した後、付属の木ネジ(2本)で取付面に確実に取付けてください。  
  
⚠ 取付けが不十分な場合、器具落下・火災・漏電の原因となります。
- 電源線をリード線に接続してください。  
(注)結線中に張力が生じないようにしてください。  
⚠ 接続不完全の場合、火災・感電の原因となります。
- フレンジを取付板に合わせ、袋ナット(2個)で確実に取付けてください。

⚠ 取付けが不十分な場合、器具落下の原因となります。

## ◆LEDユニットの交換方法

- 安全確保のため、電源ブレーカーおよび、電源スイッチを遮断してください。  
⚠ 感電の原因となります。  
⚠ 点灯中や消灯直後(消灯後20分まで)は高温になりますので、LEDユニット交換はしないでください。やけどの原因となります。

■清掃方法について ⚠ 注意 必ず電源を切ってください。感電の原因となります。

- 中性洗剤をつけ、よく絞ってから拭きとり、乾いた布で仕上げてください。
- シンナーやベンジンなど揮発性のもので拭いたり、殺虫剤をかけたりしないでください。

●電源工事が必要な場合は、電気工事店に依頼してください。

アフターサービスおよび転居や他の地域へのご贈答の場合は、お買上げの販売店か、最寄営業所へお問い合わせください。

- 固定ネジ(2本)をゆるめ、固定金具(2個)、LEDユニットを取外してください。

- ツマミを押しながら器具側コネクタをLEDユニット側コネクタから引き抜いてください。

- 新しいLEDユニット側コネクタに器具側コネクタを確実に差し込み接続してください。

⚠ 接続不完全の場合、火災・漏電の原因となります。

- LEDユニットの溝に固定金具(2個)を合わせ、固定ネジ(2本)で確実に取付けてください。

⚠ 取付けが不十分な場合、LEDユニット落下の原因となります。