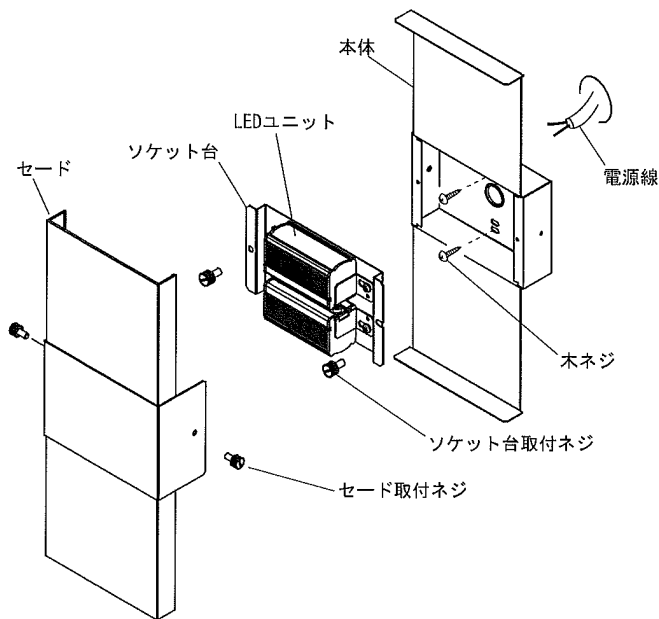
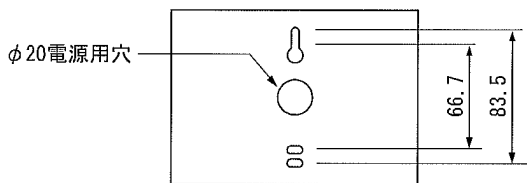


◆各部の名称

この図は一部省略抽象した
共通部品図です



◆取付寸法



◆取付方法

1. 安全確保の為、電源ブレーカー及びスイッチを遮断してください。

⚠ 感電の原因となります。

2. 器具重量に耐える様、壁面の取付部の強度を確保してください。

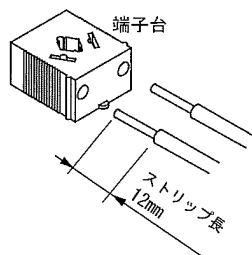
⚠ 取付部の強度が不十分な場合は、器具落下の原因となります。

3. 電源線を本体の電源穴に通した後、木ネジで本体を壁面に取付けてください。

⚠ 締め付けが不十分な場合、漏電・落下の原因となります。

⚠ 指定された取付方向に取り付けてください。
正しく取り付けされないと、火災・感電・落下の原因となります。

4. 電源線を端子台に結線してください。



※電源線はストリップゲージに合わせて剥いてください。
※電源線の適合径は、φ1.6/φ2.0(単線)です。

⚠ 接続不完全や容量オーバーの場合、
火災の原因となります。

5. 本体にソケット台を取付ネジで取り付けてください。

6. 本体にセードをかぶせ、セード取付ネジを締め込こんで確実に固定してください。

⚠ 取り付けに不備があると、器具落下の原因となります。

◆製品仕様

適合光源	LEDユニット BLOCK 70 × 2ヶ
周波数	50/60Hz
入力電圧	AC100V
入力電流	170mA (85mA × 2)
消費電力	8.8W

⚠ LEDユニット交換時は、必ず電源を切ってください。
感電の原因となります。

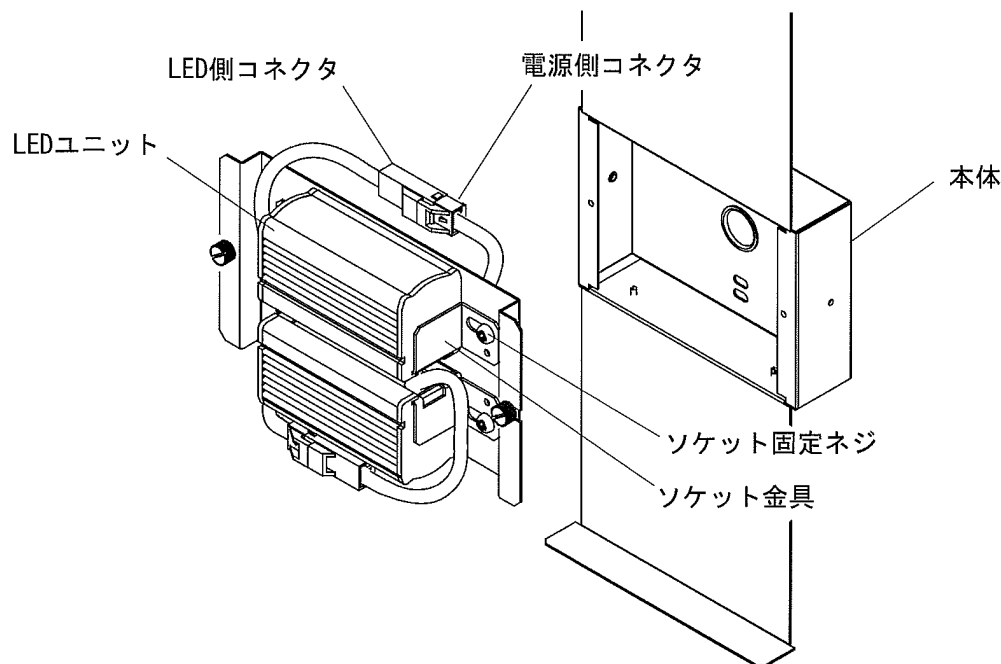
■清掃方法について ⚠ 注意 必ず電源を切ってください。感電の原因になります。

- 中性洗剤をつけ、よく絞ってから拭きとり、乾いた布で仕上げてください。
- シンナーやベンジンなど揮発性のもので拭いたり、殺虫剤をかけたりしないでください。

●電源工事が必要な場合は、電気工事店に依頼してください。

アフターサービスおよび転居や他の地域へのご贈答の場合は、お買上げの販売店か、最寄営業所へお問合せください。

◆ LEDユニットの交換方法



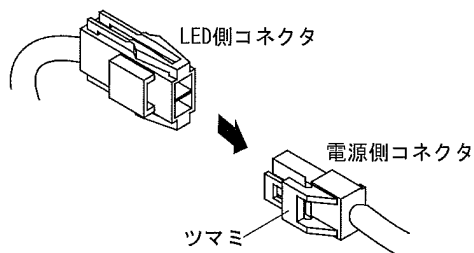
1. 安全確保の為、電源ブレーカー及びスイッチを遮断してください。

⚠ 感電の原因となります。

⚠ 点灯中や消灯直後(消灯後20分まで)は高温になりますので、LEDユニットは交換しないでください。やけどの原因になります。

2. 器具本体からセード(“◆各部の名称”参照)を取り外してください。

3. ツマミを押しながら電源側コネクタをLED側コネクタから引き抜いてください。



4. ソケット固定ネジを緩めてソケット金具をスライドさせ、LEDユニットを抜き取ってください。

5. 取り外す時とは逆の手順でLEDユニット・セードを取り付けてください。

⚠ 取り付けに不備がありますと、火災・感電・落下の原因となります。

⚠ 安全に関するご注意

- 照明器具には寿命があります。
- 設置して8～10年経つと、外観に異常が無くても内部の劣化が進行しています。点検・交換をおすすめします。
※使用条件は周囲温度30℃、1日10時間点灯、年間3000時間点灯。
(JIS C 8105-1 解説による。)
- 周囲温度が高い場合、点灯時間が長い場合は、寿命が短くなります。
- 1年に1回は、「安全チェックシート」により、自主点検してください。(注)
- 3年に1回は、工事店等の専門家による点検をお受けください。
- 点検せずに長期間使い続けると、まれに、発煙、発火、感電などに至る恐れがあります。

(注)「安全チェックシート」は、社団法人 日本照明器具工業会ホームページをご参照ください。<http://www.jlassn.or.jp/siryo/index.htm>