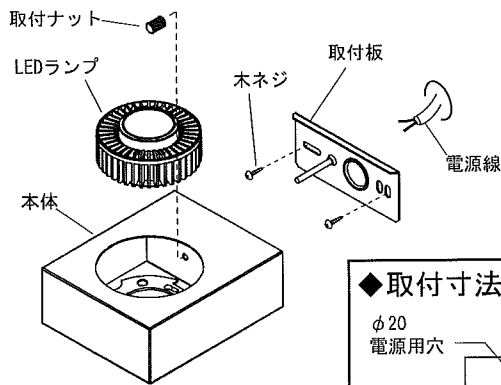


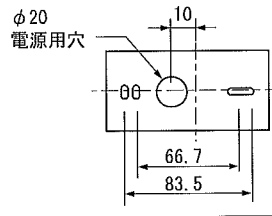
ERB6108S・ERB6108W

◆各部の名称

この図は一部省略抽象した
共通部品図です



◆取付寸法



◆仕様

型番	入力電流	消費電力	定格電圧	周波数
ERB6108S	99mA	5.5W	AC100V	50Hz/60Hz
ERB6108W				

⚠ 3年以上お使いいただいた器具は、安全のため器具・コードなど1年ごとに点検をし、異常があれば交換してください。

◆適合LEDランプ

型番	ランプ色	配光	消費電力
RA-605FB	ナチュラルホワイトタイプ (4000K)	拡散	5.5W
RA-605F		超広角	5.1W
RA-605M		中角	5.1W
RA-606FB	電球色タイプ(3000K)	拡散	5.5W
RA-606F		超広角	5.1W
RA-606M		中角	5.1W

⚠ 適合LEDランプ以外のランプは、絶対に使用しないでください。火災・器具故障の原因となります。

⚠ LEDランプ交換の時は、必ず電源を切ってください。感電の原因になります。

※パイロットランプを内蔵したスイッチとの組み合わせでは、LEDが完全に消灯しない場合があります。

◆取付方法

1. 安全確保の為、電源ブレーカー及びスイッチを遮断してください。

⚠ 感電の原因となります。

2. 器具重量に耐える様、壁面の取付部の強度を確保してください。

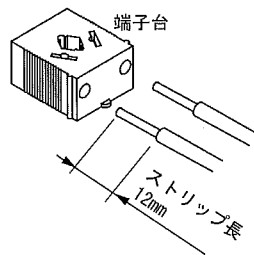
⚠ 取付部の強度が不十分な場合は、器具落下の原因となります。

3. 電源線を取付板の電源穴に通した後、木ネジで本体を壁面に取付けてください。

⚠ 締め付けが不十分な場合、漏電・落下の原因となります。

⚠ 指定された取付方向に取り付けてください。正しく取り付けられないと、火災・感電・落下の原因となります。

4. 電源線を端子台に結線してください。



※電源線はストリップゲージに合わせて剥いてください。
※電源線の適合径は、φ1.6/φ2.0(単線)です。

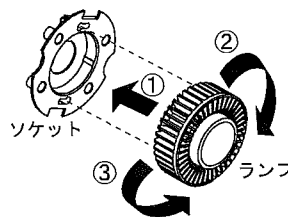
⚠ 接続不完全や容量オーバーの場合、火災の原因となります。

5. 取付板に本体をかぶせ、取付ナットを締めこんで取り付けてください。

⚠ 取り付けに不備があると、器具落下の原因となります。

6. ソケットにLEDランプを取り付けてください。

■ランプ取り付け・取り外し方



- ①ソケット側の取付穴にランプ背面の突起を差し込む
- ②ランプを時計回りに回転させる
- ③ランプを取り外す時は、反時計回りに回転させてからランプを引っばる

⚠ 取り付けに不備があると、落下の原因となります。

⚠ 安全に関するご注意

- 照明器具には寿命があります。
- 設置して8～10年経つと、外観に異常が無くても内部の劣化が進行しています。点検・交換をおすすめします。
※使用条件は周囲温度30℃、1日10時間点灯、年間3000時間点灯。
(JIS C 8105-1 解説による。)
- 周囲温度が高い場合、点灯時間が長い場合は、寿命が短くなります。
- 1年に1回は、「安全チェックシート」により、自主点検してください。(注)
- 3年に1回は、工事店等の専門家による点検をお受けください。
- 点検せずに長期間使い続けると、まれに、発煙、発火、感電などに至る恐れがあります。

(注)「安全チェックシート」は、社団法人 日本照明器具工業会ホームページをご参照ください。http://www.jlassn.or.jp/siryo/index.htm

■清掃方法について ⚠ 注意 必ず電源を切ってください。感電の原因になります。

- 中性洗剤をつけ、よく絞ってから拭きとり、乾いた布で仕上げてください。
- シナーやベンジンなど揮発性のもので拭いたり、殺虫剤をかけたりしないでください。

● 電源工が必要な場合は、電気工事店に依頼してください。

アフターサービスおよび転居や他の地域へのご贈答の場合は、お買上げの販売店か、最寄営業所へお問合せください。