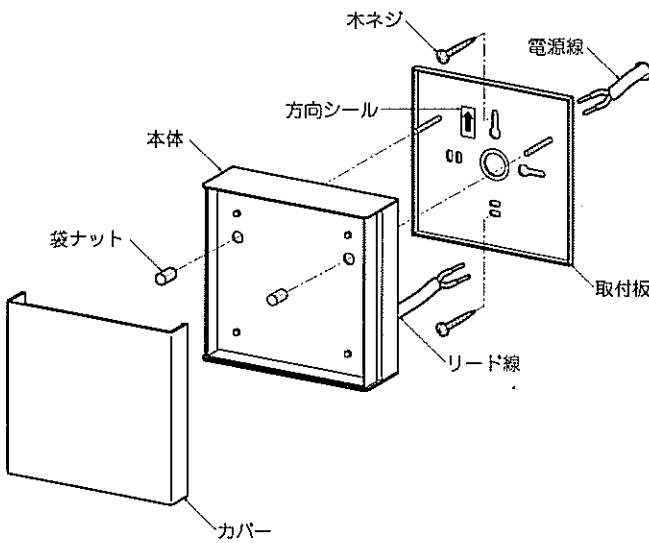


◆各部の名称

この図は一部省略抽象した共通部品図です



◆仕様

型番	ランプ色	配光
ERB6101W	ナチュラルホワイトタイプ	拡散
ERB6102W		
ERB6103W		
ERB6104W		
ERB6105W		

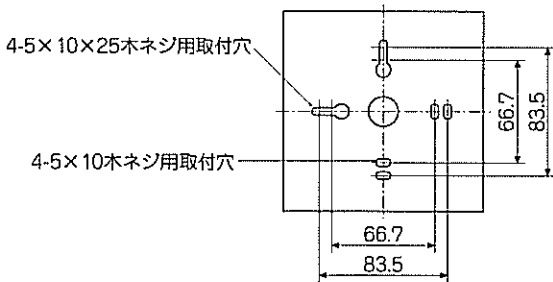
型番	定格電圧	周波数	入力電流	消費電力
ERB6101W	AC100V	50Hz/60Hz	77mA	7.3W
ERB6102W				
ERB6103W				
ERB6104W				
ERB6105W				

⚠ 3年以上お使いいただいた器具は、安全のため器具・コードなど1年ごとに点検をし、異常があれば交換してください。

◆LED光源について

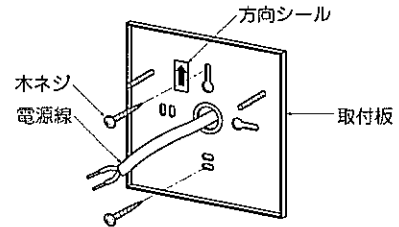
・LED素子は白熱灯・蛍光灯などの一般光源に比べパルクがあるため発光色、明るさが異なる場合がありますのでご了承ください。

◆取付寸法



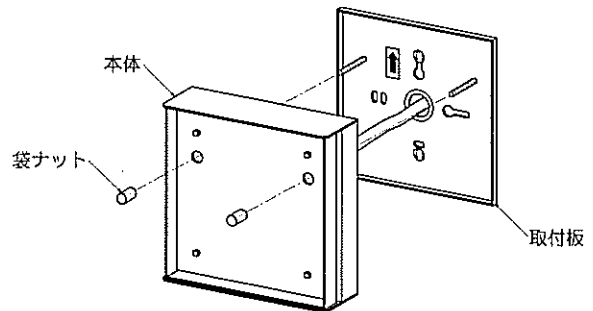
◆取付方法

- 安全確保の為、電源ブレーカーを遮断してください。
⚠ 感電の原因となります。
- 器具重量に耐える様、壁面の強度を確保してください。
⚠ 取付部の強度が不十分な場合、器具落下・破損等の原因となります。
- 電源穴に電源線を通し、取付板を方向シールに従って付属の木ネジ(2本)で壁面に確実に取付けてください。



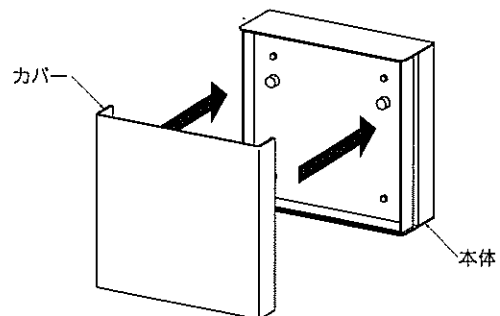
⚠ 取付けが不十分な場合、器具落下の原因となります。

- 電源線をリード線に接続してください。
(注)結線中に張力が生じないようにしてください。
⚠ 接続不完全の場合、火災・感電の原因となります。
- 本体を取付板に合わせ、袋ナット(2個)で確実に取付けてください。



⚠ 取付けが不十分な場合、器具落下の原因となります。

- カバーを本体にはめ込み、確実に取付けてください。



⚠ 取付けが不十分な場合、カバー落下の原因となります。

■清掃方法について ⚠ 注意 必ず電源を切ってください。感電の原因となります。

- 中性洗剤をつけ、よく絞ってから拭きとり、乾いた布で仕上げてください。
- シンナーやベンジンなど揮発性のもので拭いたり、殺虫剤をかけたたりしないでください。

●電源工事が必要な場合は、電気工事店に依頼してください。

アフターサービスおよび転居や他の地域へのご贈答の場合は、お買上げの販売店か、最寄営業所へお問い合わせください。