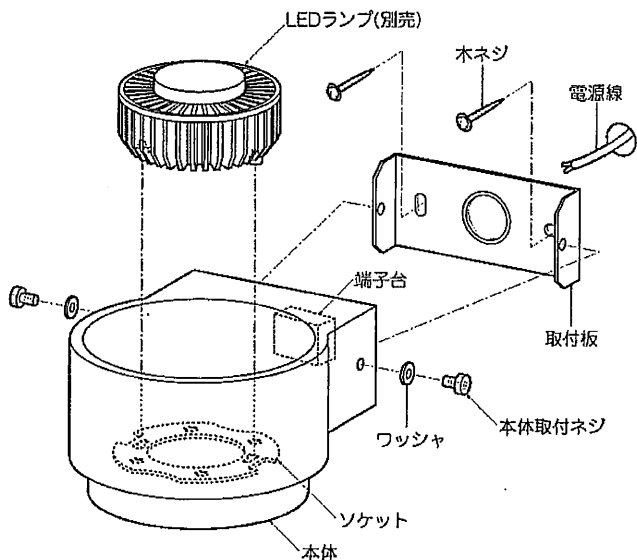


## ◆各部の名称

この図は一部省略抽象した共通部品図です



## ◆仕様

型番	定格電圧	周波数	入力電流	消費電力
ERB6097W	AC100V	50Hz/60Hz	99mA	5.5W
ERB6099W				

△ 3年以上お使いいただいた器具は、安全のため器具・コードなど1年ごとに点検をし、異常があれば交換してください。

## ◆適合LEDランプ(別売)

型番	ランプ色	配光	消費電力
RA-605F	ナチュラルホワイトタイプ	超広角	4.9W
RA-605FB		拡散	5.5W
RA-605M		中角	4.9W
RA-606F	電球色タイプ(3000K)	超広角	4.9W
RA-606FB		拡散	5.5W
RA-606M		中角	4.9W

△ 適合LEDランプ以外のランプは、絶対に使用しないでください。火災・器具故障の原因となります。

△ LEDランプ交換の時は、必ず電源を切ってください。感電の原因になります。

## ◆LED光源について

・LED素子は白熱灯・蛍光灯などの一般光源に比べパルスがあるため発光色、明るさが異なる場合がありますのでご了承ください。

## ■清掃方法について

△ 注意 必ず電源を切ってください。感電の原因となります。

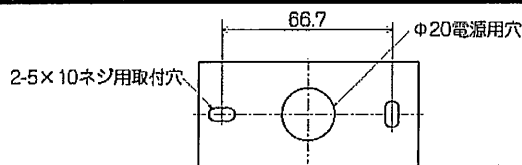
- 中性洗剤をつけ、よく絞ってから拭きとり、乾いた布で仕上げてください。
- シンナーやベンジンなど揮発性のもので拭いたり、殺虫剤をかけたたりしないでください。

●電源工事が必要な場合は、電気工事店に依頼してください。

アフターサービスおよび転居や他の地域へのご贈答の場合は、お買上げの販売店か、最寄営業所へお問い合わせください。

ERB6097W-T 2版

## ◆取付寸法



## ◆取付方法

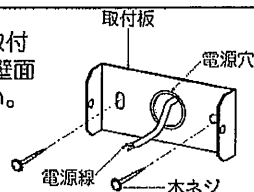
1. 安全確保の為、電源ブレーカーを遮断してください。

△ 感電の原因となります。

2. 器具重量に耐える様、壁面の強度を確保してください。

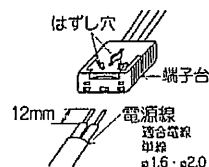
△ 取付部の強度が不十分な場合、器具落下・破損等の原因となります。

3. 電源穴に電源線を通し、取付板を付属の木ネジ(2本)で壁面に確実に取付けてください。



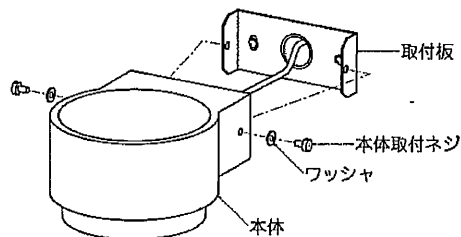
△ 取付けが不十分な場合、器具落下の原因となります。

4. 端子台のストリップゲージに合わせて電源線の被覆をむいてください。電源線差込穴に電源線を強く差し込んでください。はずす時は、幅6mmのマイナスドライバーをはずし穴へまっすぐ差し込んでください。



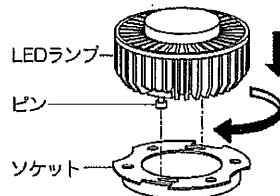
△ 接続不完全の場合、火災・感電の原因となります。

5. 本体を取付板に合わせて、本体取付ネジ(2本)、ワッシャ(2枚)で確実に取付けてください。



△ 取付けが不十分な場合、器具落下の原因となります。

6. LEDランプのピンをソケットに合わせ、LEDランプを回転させて取付けてください。



△ 取付けが不十分な場合、部品落下の原因となります。

△ 点灯中や消灯直後(消灯後20分まで)は高温になりますのでLEDランプ交換はしないでください。やけどの原因となります。