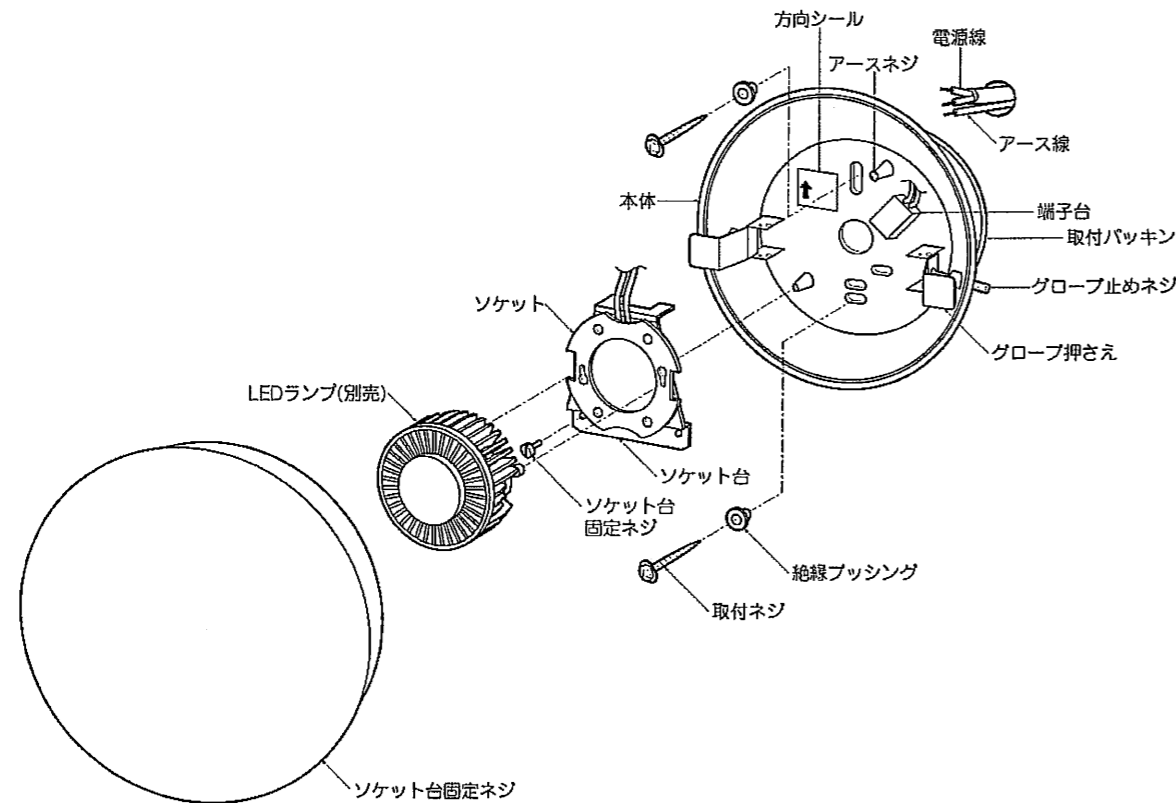


LEDZ

【型番】 ERB6071H/S, ERB6072H/W, ERB6073H/W

◆各部の名称

この図は一部省略抽象した共通部品図です



◆仕様

型番	定格電圧	周波数	入力電流	消費電力
ERB6071H/S	AC100V	50Hz/60Hz	99mA	5.5W
ERB6072H/W				
ERB6073H/W				

△ 3年以上お使いいただいた器具は、安全のため器具・コードなど1年ごとに点検をし、異常があれば交換してください。

◆LED光源について

・LED素子は白熱灯・蛍光灯などの一般光源に比べバツキがあるため発光色、明るさが異なる場合がありますのでご了承ください。

■清掃方法について △注意 必ず電源を切ってください。感電の原因となります。

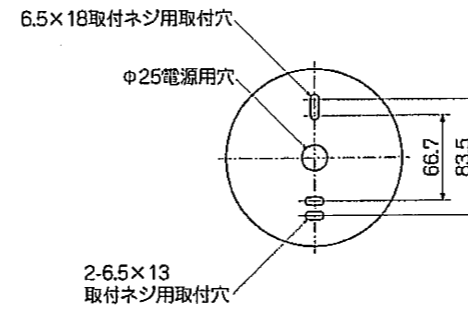
- 中性洗剤をつけ、よく絞ってから拭きとり、乾いた布で仕上げてください。
- シンナーやベンジンなど揮発性のもので拭いたり、殺虫剤をかけたりしないでください。

●電源工が必要な場合は、電気工事に依頼してください。

アフターサービスおよび転居や他の地域へのご贈答の場合は、お買上げの販売店が、最寄営業所へお問い合わせください。

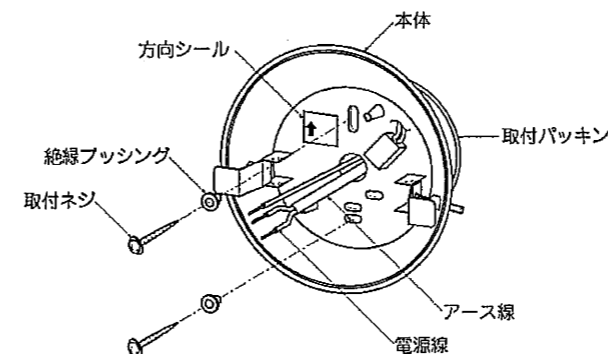
ERB6071H-T 2版

◆取付寸法



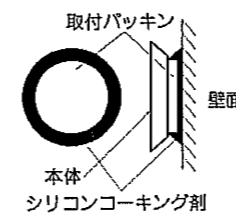
◆取付方法

1. 安全確保の為、電源ブレーカー及び、電源スイッチを遮断してください。
△ 感電の原因となります。
2. 器具重量に耐える様、壁面の強度を確保してください。
△ 取付部の強度が不十分な場合、器具落下・破損等の原因となります。
3. 取付パッキンと取付板の電源穴に電源線とアース線を通した後、方向シールに従って、付属の絶縁ブッシング(2個)と取付ネジ(2本)で壁面に確実に取付けてください。



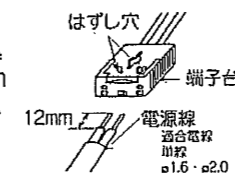
△ 取付けが不十分な場合、器具落下・火災・漏電の原因となります。

4. 取付パッキンと取付面の境をシリコンコーキング剤でコーキングしてください。(コーキング剤は別途ご用意ください。)



△ 壁面の凹凸によりすき間が生じた場合、漏電の原因となります。

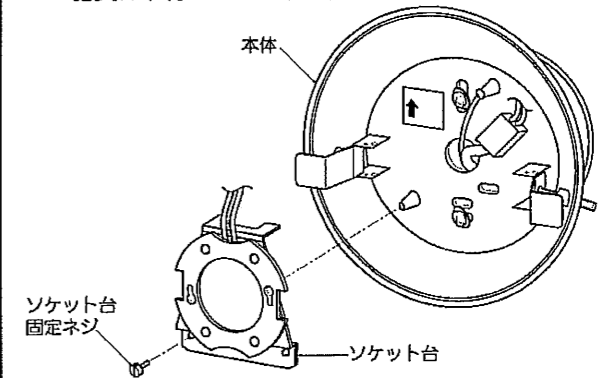
5. 端子台のストリップゲージに合わせて電源線の被覆をむいてください。電源線差込穴に電源線を強く差し込んでください。はずす時は、幅6mmのマイナスドライバーをはずし穴へまっすぐ差し込んでください。アースネジにD種接地工事を施してください。



△ 接続不完全や容量オーバーの場合、火災・感電・器具故障の原因となります。

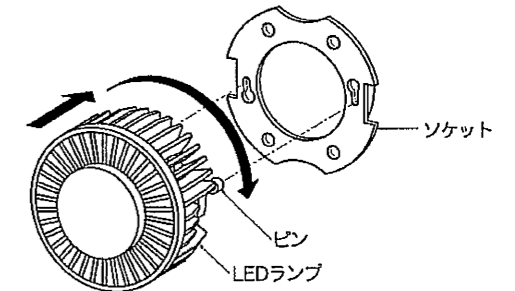
△ 電気設備技術基準で定められたD種接地工事を必ず行ってください。火災・感電の原因となります。

6. ソケット台を本体に合わせ、ソケット台固定ネジ(2本)で確実に取付けてください。



△ 取付けが不十分な場合、ソケット台落下・火災の原因となります。

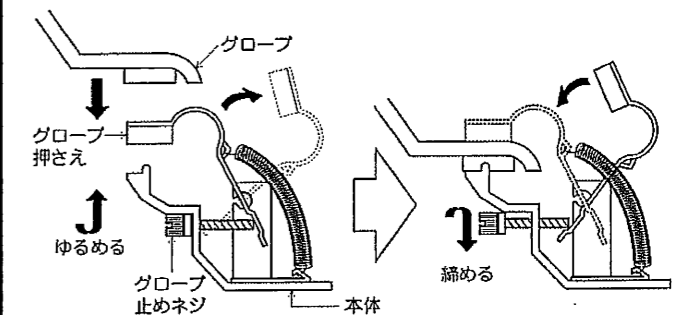
7. LEDランプのピンをソケットに合わせ、LEDランプを回転させて取付けてください。



△ 取付けが不十分な場合、部品落下の原因となります。

△ 点灯中や消灯直後(消灯後20分まで)は高温になりますのでLEDランプ交換はしないでください。やけどの原因となります。

8. グローブ止めネジをゆるめて、グローブ押さえを起こしてからグローブを本体に合わせ、グローブ止めネジを締めつけてください。グローブ押さえがグローブを押さえて本体に固定されます。



△ 取付けが不十分な場合、グローブ落下・火災・漏電の原因となります。