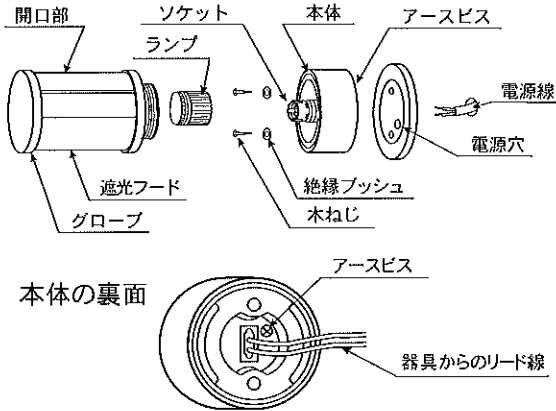


◆ 型番

ERB6061H・S, ERB6062H・S,
ERB6063H・S, ERB6064H・S,
ERB6065H・S,

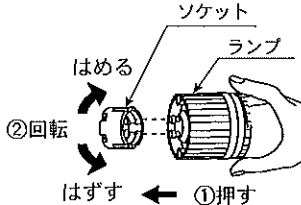
◆ 各部の名称

この図は一部省略抽象した共通部品図です

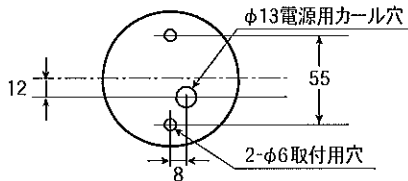


◆ ランプ取付寸法

- ①ソケットにランプを差し込み、
 - ②右に回して取付けてください。
- 外す場合は上の逆に、左に回すと取りはずせます。



◆ 取付寸法



◆ 適合LEDランプ(球別)

- ⚠ 適合ランプ以外のランプは絶対に使用しないでください。火災・器具故障の原因となります。
- ⚠ ランプ交換の時は必ず電源を切ってください。感電の原因となります。
- ⚠ 3年以上お使いいただいた器具配線は、安全の為1年ごとに点検し、異常があれば交換してください。

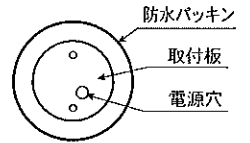
※パイロットランプを内蔵したスイッチとの組み合わせでは、LEDが完全に消灯しない場合があります。

◆ 取付方法

1. 安全確保の為、電源ブレーカーを遮断してください。

⚠ 感電の原因となります。

2. 器具重量に耐える様、壁面の取付部を確保してください。
防水パッキン付取付板を、必ず取付寸法55mmを縦向きで位置を合わせて、防水パッキンの電源穴から電源線を取り出してください。



⚠ 強度不足ですと、落下の原因となります。

3. 器具のリード線と電源線を接続してください。同時にアースビスにD種接地工事を施してください。

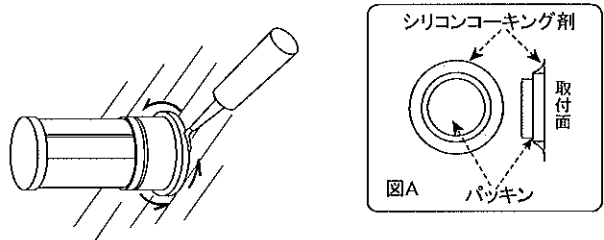
⚠ 接続不完全の場合、漏電・火災の原因となります。

4. 本体を防水パッキンにかぶせ、木ネジで絶縁ブッシュを通して壁面に取付けてください。

⚠ 取付強度が不十分な場合、器具落下の原因となります。

5. 防水パッキンと取付部の境をシリコンコーキング剤でコーキングしてください。(コーキング剤は別途ご用意ください。)

シリコンコーキング(取付部全周)

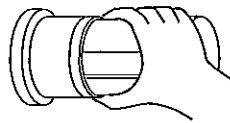


6. ランプをセットしてください。(ランプ取付方法参照)

⚠ ガラス管を強く握ったり、ひねったりしますと、破損・怪我の原因となります。ていねいに扱ってください

⚠ 点灯中や、消灯直後にランプを素手でさわりますと、やけどの原因になります。消灯後20分後にしてください。

7. グローブを本体にねじ込んでください。
※グローブ根元を持って回してください。根元以外のところで回すと器具性能が確保できなくなることがあります。



⚠ 締付けが不十分な場合、浸水、火災、感電、落下の原因となります。最後まで確実に取り付けてください。

型番	LEDランプ	ランプ色	定格電圧	周波数	入力電流	消費電力
ERB6061H・S, ERB6062H・S, ERB6063H・S, ERB6064H・S, ERB6065H・S,	RA-620FB	ナチュラルホワイトタイプ (4000K)	AC 100V	50Hz/60Hz	70mA	3.9W
	RA-621FB	電球色タイプ (3000K)				

■ 清掃方法について

⚠ 注意 必ず電源を切ってください。感電の原因になります。

- 中性洗剤をうすめ布につけ、よく絞ってから拭き取り、その後乾いた布で仕上げてください。
- シンナーやベンジンなどの揮発性のものまたは酸性、アルカリ性の洗剤で拭いたり、殺虫剤をかけたりしないでください。

●電源工が必要な場合は、電気工事店に依頼してください。

アフターサービスおよび転居や他の地域へのご贈答の場合は、お買い上げの販売店か、最寄営業所へお問い合わせください。