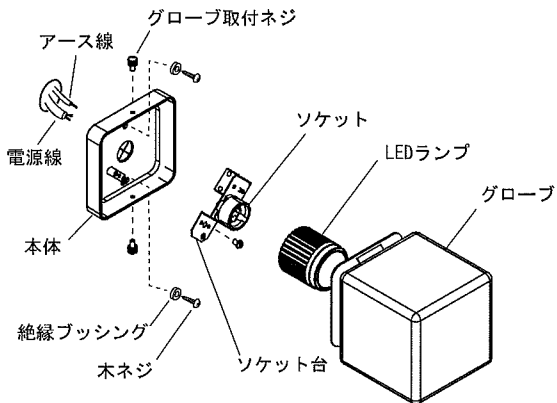


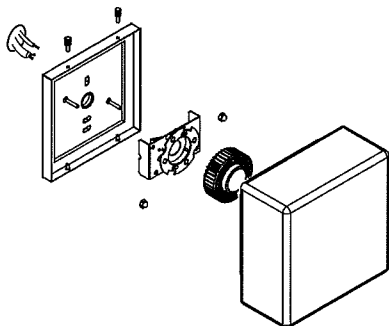
◆各部の名称

この図は一部省略抽象した共通部品図です

■ERB6060W



■ERG5078W, ERG5079W



◆仕様

型番	入力電流	消費電力	定格電圧	周波数
ERB6060W	70mA	3.9W	AC100V	50Hz/60Hz
ERG5078W	154mA	8.9W		
ERG5079W	99mA	5.5W		

⚠ 3年以上お使いいただいた器具は、安全のため器具・コードなど1年ごとに点検をし、異常があれば交換してください。

◆適合LEDランプ

型番	ランプ型番	ランプ色	消費電力
ERB6060W	RA-620FB	ナチュラルホワイトタイプ(4000K)	3.9W
	RA-621FB	電球色タイプ(3000K)	3.9W
ERG5078W	RA-601FB	ナチュラルホワイトタイプ(4000K)	8.6W
	RA-602FB	電球色タイプ(3000K)	8.6W
ERG5079W	RA-605FB	ナチュラルホワイトタイプ(4000K)	5.5W
	RA-606FB	電球色タイプ(3000K)	5.5W

⚠ 適合LEDランプ以外のランプは、絶対に使用しないでください。火災・器具故障の原因となります。

⚠ LEDランプ交換の時は、必ず電源を切ってください。感電の原因になります。

※パイロットランプを内蔵したスイッチとの組み合わせでは、LEDが完全に消灯しない場合があります。

◆取付方法

1. 安全確保の為、電源ブレーカー及びスイッチを遮断してください。

⚠ 感電の原因となります。

2. 器具重量に耐える様、壁面の取付部の強度を確保してください。

⚠ 取付部の強度が不十分な場合は、器具落下の原因となります。

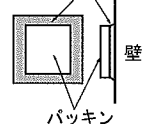
3. 電源線・アース線を本体の電源穴に通した後、絶縁ブッシングと木ネジで取付金具を壁面に取付けてください。

⚠ 締め付けが不十分な場合、漏電・落下の原因となります。

⚠ 指定された取付方向に取り付けてください。正しく取り付けられないと、火災・感電・落下の原因となります。

4. 取付面とゴムパッキンの間をシリコンコーキング剤でコーキングしてください。(※コーキング剤は別途ご用意ください。)

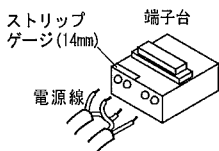
シリコンコーキング剤



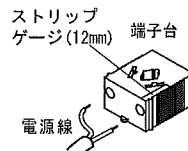
⚠ 取付面の凹凸によりすき間が生じた場合、漏電の原因となります。取り付け面とパッキンの間をコーキング処理してください。

5. 電源線を端子台に結線し、D種接地工事を施してください。

■ERG5078W・ERG5079W



■ERB6060W



※電源線はストリップゲージに合わせて剥いてください。  
※電源線の適合径は、φ1.6/φ2.0(単線)です。  
※送り付き端子台の送り容量は15Aです。

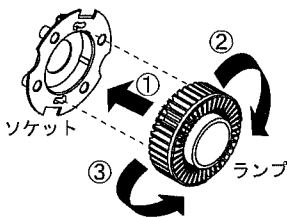
⚠ 接続不完全や容量オーバーの場合、火災の原因となります。

6. ソケット台を本体に取り付け、付属のネジで固定してください。

7. ソケットにLEDランプを取り付けてください。

■ランプ取り付け・取り外し方

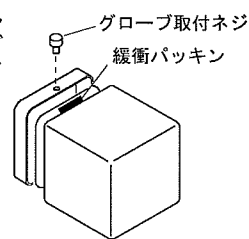
※図はERG5078W, ERG5079Wのランプ・ソケットの形状。ERB6060Wの形状は、“各部の名称”を参照。



- ①ソケット側の取付穴にランプ背面の突起を差し込む
- ②ランプを時計回りに回転させる
- ③ランプを取り外す時は、反時計回りに回転させてからランプを引っ張る

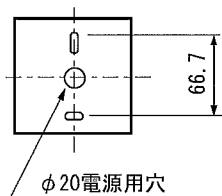
8. 右図のようにグローブ取付ネジと緩衝パッキンが嵌合するように本体にグローブをかぶせ、グローブ取付ネジを締め込んで確実に固定してください。

⚠ 取り付けに不備があると、破損・落下の原因となります。

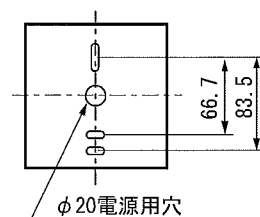


◆取付寸法

■ERB6060W



■ERG5078W・ERG5079W



■清掃方法について ⚠ 注意 必ず電源を切ってください。感電の原因になります。

- 中性洗剤をつけ、よく絞ってから拭きとり、乾いた布で仕上げてください。
- シンナーやベンジンなど揮発性のもので拭いたり、殺虫剤をかけたりしないでください。

●電源工事が必要な場合は、電気工事店に依頼してください。

アフターサービスおよび転居や他の地域へのご贈答の場合は、お買上げの販売店か、最寄営業所へお問合せください。