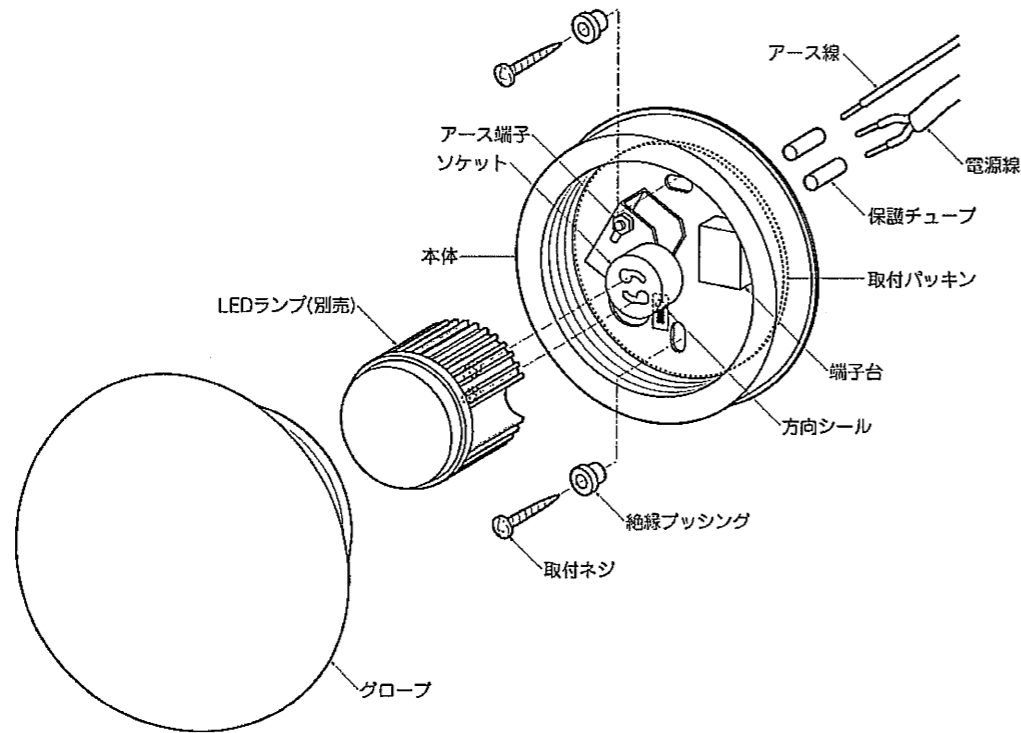


LEDZ.

[型番] ERB6059B/W

◆各部の名称

この図は一部省略抽象した共通部品図です



◆仕様

型番	定格電圧	周波数	入力電流	消費電力
ERB5059B/W	AC100V	50Hz/60Hz	70mA	3.9W

△ 3年以上お使いいただいた器具は、安全のため器具・コードなど1年ごとに点検をし、異常があれば交換してください。

◆適合LEDランプ(別売)

型番	ランプ色	配光	消費電力
RA-620FB	ナチュラルホワイトタイプ	拡散	3.9W
RA-621FB	電球色タイプ(3000K)	拡散	3.9W

※拡散以外の配光のランプは光ムラが強くなりますのでお勧めできません。

△ 適合LEDランプ以外のランプは、絶対に使用しないでください。火災・器具故障の原因となります。

△ LEDランプ交換の時は、必ず電源を切ってください。感電の原因となります。

■清掃方法について △注意 必ず電源を切ってください。感電の原因となります。

- 中性洗剤をつけ、よく絞ってから拭きとり、乾いた布で仕上げてください。
- シンナーやベンジンなど揮発性のもの拭いたり、殺虫剤をかけたりしないでください。

●電源工事が必要な場合は、電気工事店に依頼してください。

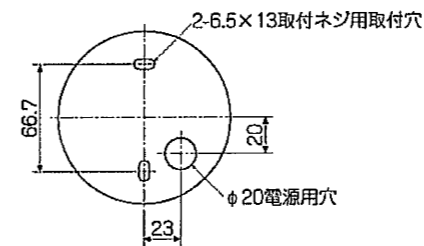
アフターサービスおよび転居や他の地域へのご贈答の場合は、お買上げの販売店が、最寄営業所へお問い合わせください。

ERB6059B-T 2版

◆LED光源について

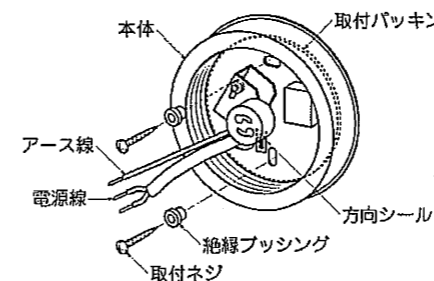
LED素子は白熱灯・蛍光灯などの一般光源に比べバラツキがあるため発光色、明るさが異なる場合がありますのでご了承ください。

◆取付寸法



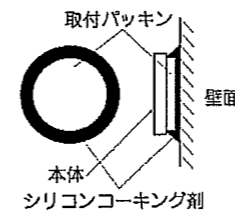
◆取付方法

1. 安全確保の為、電源ブレーカーを遮断してください。
△ 感電の原因となります。
2. 器具重量に耐える様、壁面の強度を確保してください。
△ 取付部の強度が不十分な場合、器具落下・破損等の原因となります。
3. 取付パッキンと本体の電源穴に電源線とアース線を通した後、方向シールに従って、付属の絶縁ブッシング(2個)と取付ネジ(2本)で壁面に確実に取付けてください。



△ 取付けが不十分な場合、器具落下・火災・漏電の原因となります。

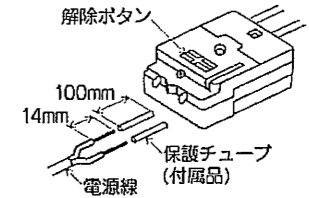
4. 取付パッキンと取付面の境をシリコンコーキング剤でコーキングしてください。(コーキング剤は別途ご用意ください。)



△ 壁面の凹凸によりすき間が生じた場合、漏電の原因となります。

5. 電源線に付属の保護チューブを通して端子台に接続してください。

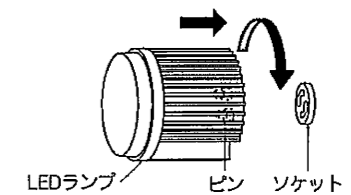
- 電源線を奥まで確実に差し込んでください。
- 電源線はストリップゲージに合わせてむいてください。
- アース端子にD種接地工事を施してください。



△ 接続不完全や容量オーバーの場合、火災・感電・器具故障の原因となります。

△ 電気設備技術基準で定められたD種接地工事を必ず行ってください。火災・感電の原因となります。

6. LEDランプのピンをソケットに合わせ、LEDランプを回転させて取付けてください。



△ 取付けが不十分な場合、部品落下の原因となります。

△ 点灯中や消灯直後(消灯後20分まで)は高温になりますのでLEDランプ交換はしないでください。やけどの原因となります。

7. グローブを本体にねじ込んで確実に取付けてください。

△ 取付けが不十分な場合、グローブ落下・火災・漏電の原因となります。