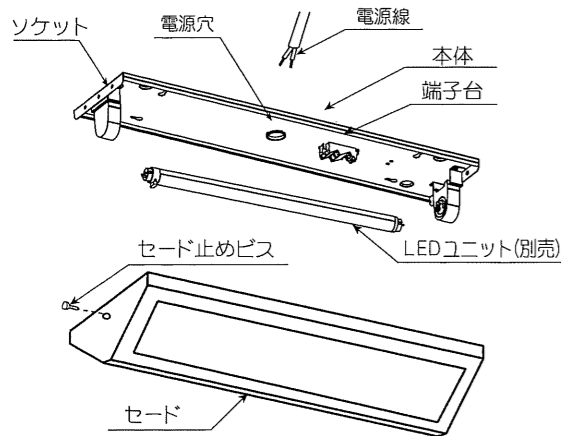


◆型番

ERB6054WA, ERB6055WA
ERB6056WA

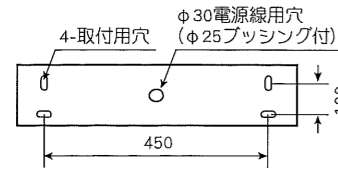
◆各部の名称

この図は一部省略抽象した共通部品図です。

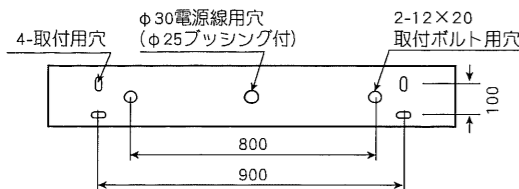


◆取付寸法

ERB6054WA, ERB6056WA



ERB6055WA



◆適合LEDユニット(別売)

それぞれのユニットの定格値については裏面の適合LEDユニット一覧表を参照ください。

◆LED光源について

LED素子は白熱灯・蛍光灯などの一般光源に比べバツキがあるため発光色、明るさが異なる場合がありますのでご了承ください。

◆無線調光タイプの製品について

詳細はSmart LEDZ system 各製品の取扱説明書を参照ください。
※通信距離は設置環境により異なる場合がありますのでご了承ください。

△ 3年以上お使いいただいた器具配線は、安全の為1年ごとに点検し、異常があれば交換してください。

■清掃方法について

△ 注意 必ず電源を切ってください。感電の原因になります。

- 中性洗剤をうすめ布につけ、よく絞ってから拭き取り、その後乾いた布で仕上げてください。
- シンナーやベンジンなどの揮発性のもまたは酸性、アルカリ性の洗剤で拭いたり、殺虫剤をかけたりしないでください。

●電源工が必要な場合は、電気工事に依頼してください。

アフターサービスおよび転居や他の地域への贈答の場合は、お買い上げの販売店か、最寄営業所へお問い合わせください。

◆取付方法

1.安全確保の為、電源ブレーカーを遮断してください。

△ 感電の原因となります。

2.器具重量に耐えるよう、壁面(天井面)の取付部を確保してください。

△ 強度不足ですと、落下の原因となります。

3.電源線を本体の電源穴から通し、本体を木ネジで壁面(又は天井面)に取付けてください。

△ 取付が不十分な場合、器具落下の原因となります。

4.電源線を電源端子台に接続してください。

- 電源線はストリップゲージ長12mmにしてください。
- 電源線を奥までまっすぐ確実に差し込んでください。
- 送り容量15A以下。
- 必ずD種(第3種)接地工事を行ってください。必ず端子台のアースを使用してください。
- 送り配線をする場合は、電源送り線とする電源線を電源端子台の上部に差し込んでください。

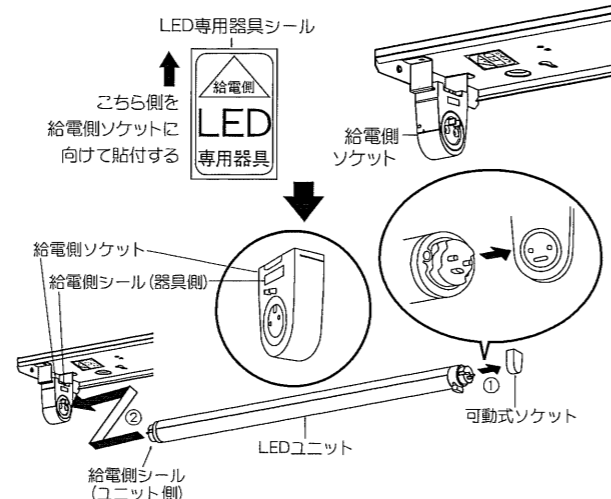


△ 接続不完全や容量オーバーの場合、火災・感電・器具故障の原因となります。

△ 電気設備技術基準で定められたD種接地工事を必ず行ってください。火災・感電の原因となります。

5.LEDユニット付属のLED専用器具シールを、給電側ソケットの方向に合わせて反射板に貼付してください。

●シールを貼付後、可動式ソケット側にLEDユニットを差し込んでから、給電側ソケット側に差し込んでください。



△ 接続不完全や取付け方向が反対の場合、火災・感電・器具故障の原因となります。

△ LEDユニットがしっかり固定されているか確認してください。落下の原因となります。

6.セードを本体にかぶせて、セード止めビスで固定してください。

△ 取付が不十分な場合、器具落下の原因となります。

適合LEDユニット一覧表

◆適合LEDユニット(別売) ※40Wタイプ1灯用の場合

調光タイプ	種別	型番	色温度	定格電圧	周波数	入力電流			消費電力				
						100V	200V	242V	100V	200V	242V		
ホワイトチューブ	非調光タイプ	エコノミータイプ	RAD-410N	昼白色	5000K	AC100-242V	50Hz/60Hz	206mA	107mA	95mA	19.6W	19.3W	19.5W
			RAD-410W	ナチュラルホワイト	4000K								
			RAD-453N	昼白色	5000K								
		ハイパワータイプ	RAD-414N	昼白色	5000K								
			RAD-414W	ナチュラルホワイト	4000K								
			RAD-454N	昼白色	5000K								
	無線調光タイプ	ハイパワータイプ	RAD-454W	ナチュラルホワイト	4000K								
			RAD-532N	昼白色	5000K								
			RAD-532W	ナチュラルホワイト	4000K								
		超エコノミータイプ	RAD-403N	昼白色	5000K								
			RAD-403W	ナチュラルホワイト	4000K								
			RAD-525N	昼白色	5000K								
ホワイトチューブ	非調光タイプ	エコノミータイプ	RAD-525W	ナチュラルホワイト	4000K	AC100-242V	50Hz/60Hz	206mA	107mA	95mA	19.6W	19.3W	19.5W
			RAD-402N	昼白色	5000K								
			RAD-402W	ナチュラルホワイト	4000K								
			RAD-402WW	温白色	3500K								
			RAD-402L	電球色	3000K								
			RAD-421N	昼白色	5000K								
			RAD-421W	ナチュラルホワイト	4000K								
			RAD-421WW	温白色	3500K								
			RAD-449N	昼白色	5000K								
			RAD-449W	ナチュラルホワイト	4000K								
			RAD-449WW	温白色	3500K								
			RAD-449L	電球色	3000K								
			RAD-458N	昼白色	5000K								
			RAD-458W	ナチュラルホワイト	4000K								
			RAD-458NA	昼白色	5000K								
			RAD-458W	ナチュラルホワイト	4000K								
			RAD-458WA	ナチュラルホワイト	4000K								
			RAD-458WW	温白色	3500K								
	RAD-458WVA	温白色	3500K										
	RAD-458L	電球色	3000K										
	RAD-458LL	電球色	2500K										
	RAD-458LLA	電球色	2500K										
	RAD-579N	昼白色	5000K										
	RAD-579W	ナチュラルホワイト	4000K										
	RAD-579WW	温白色	3500K										
	無線調光タイプ	ハイパワータイプ	RAD-412N	昼白色	5000K	AC100-242V	50Hz/60Hz	316mA	165mA	145mA	30.0W	29.7W	29.8W
			RAD-412W	ナチュラルホワイト	4000K								
			RAD-422N	昼白色	5000K								
			RAD-422W	ナチュラルホワイト	4000K								
			RAD-422WW	温白色	3500K								
			RAD-450N	昼白色	5000K								
	RAD-450W	ナチュラルホワイト	4000K										
	RAD-457N	昼白色	5000K										
	RAD-457W	ナチュラルホワイト	4000K										
	RAD-457NA	昼白色	5000K										
	RAD-457W	ナチュラルホワイト	4000K										
RAD-457WA	ナチュラルホワイト	4000K											
RAD-457WW	温白色	3500K											
RAD-457WVA	温白色	3500K											
無線調光タイプ	ハイパワータイプ	RAD-530D	昼光色	6000K	AC100-242V	50Hz/60Hz	217mA	110mA	94mA	20.8W	20.7W	20.9W	
		RAD-530DA	昼光色	6000K									
		RAD-530N	昼白色	5000K									
		RAD-530NA	昼白色	5000K									
		RAD-530W	ナチュラルホワイト	4000K									
		RAD-530WA	ナチュラルホワイト	4000K									
	RAD-530WW	温白色	3500K										
	RAD-530WVA	温白色	3500K										
	RAD-530L	電球色	3000K										
	RAD-530LL	電球色	2500K										
	RAD-530LLA	電球色	2500K										
	RAD-473N	昼白色	5000K	AC100-242V	50Hz/60Hz	243mA	125mA	106mA	23.8W	23.8W	23.8W		
RAD-473W	ナチュラルホワイト	4000K											

△ LEDユニット交換の際は、必ず電源を切ってください。感電の原因になります。

◆適合LEDユニット(別売) ※20Wタイプ1灯用の場合

調光タイプ	種別	型番	色温度	定格電圧	周波数	入力電流			消費電力				
						100V	200V	242V	100V	200V	242V		
ホワイトチューブ	非調光タイプ	エコノミータイプ	RAD-406N	昼白色	5000K	AC100-242V	50Hz/60Hz	151mA	77mA	66mA	14.5W	14.5W	14.7W
			RAD-406NA	昼白色	5000K								
			RAD-406W	ナチュラルホワイト	4000K								
			RAD-438N	昼白色	5000K								
			RAD-438W	ナチュラルホワイト	4000K								
			RAD-526N	昼白色	5000K								
	RAD-526W	ナチュラルホワイト	4000K										
	RAD-526NA	昼白色	5000K										
	RAD-526W	ナチュラルホワイト	4000K										
	RAD-526LL	電球色	3000K										
	RAD-526LLA	電球色	2500K										
	RAD-508N	昼白色	5000K	AC100-242V	50Hz/60Hz	122mA	62mA	52mA	11.7W	11.6W	11.6W		
RAD-508W	ナチュラルホワイト	4000K											
RAD-537N	昼白色	5000K											
RAD-537NA	昼白色	5000K											
RAD-537W	ナチュラルホワイト	4000K											
RAD-537WA	ナチュラルホワイト	4000K											
RAD-537WW	温白色	3500K											
RAD-537WVA	温白色	3500K											
RAD-537L	電球色	3000K											
RAD-537LA	電球色	2500K											
RAD-537LL	電球色	2500K											
RAD-537LLA	電球色	2500K											
アパレルホワイト	無線調光タイプ	ハイパワータイプ	RAD-712W	アパレルホワイト	4200K	AC100V-242V	50Hz/60Hz	122mA	62mA	52mA	11.7W	11.6W	11.6W
			RAD-712WW	アパレルホワイト	3000K								

△ LEDユニット交換の際は、必ず電源を切ってください。感電の原因になります。