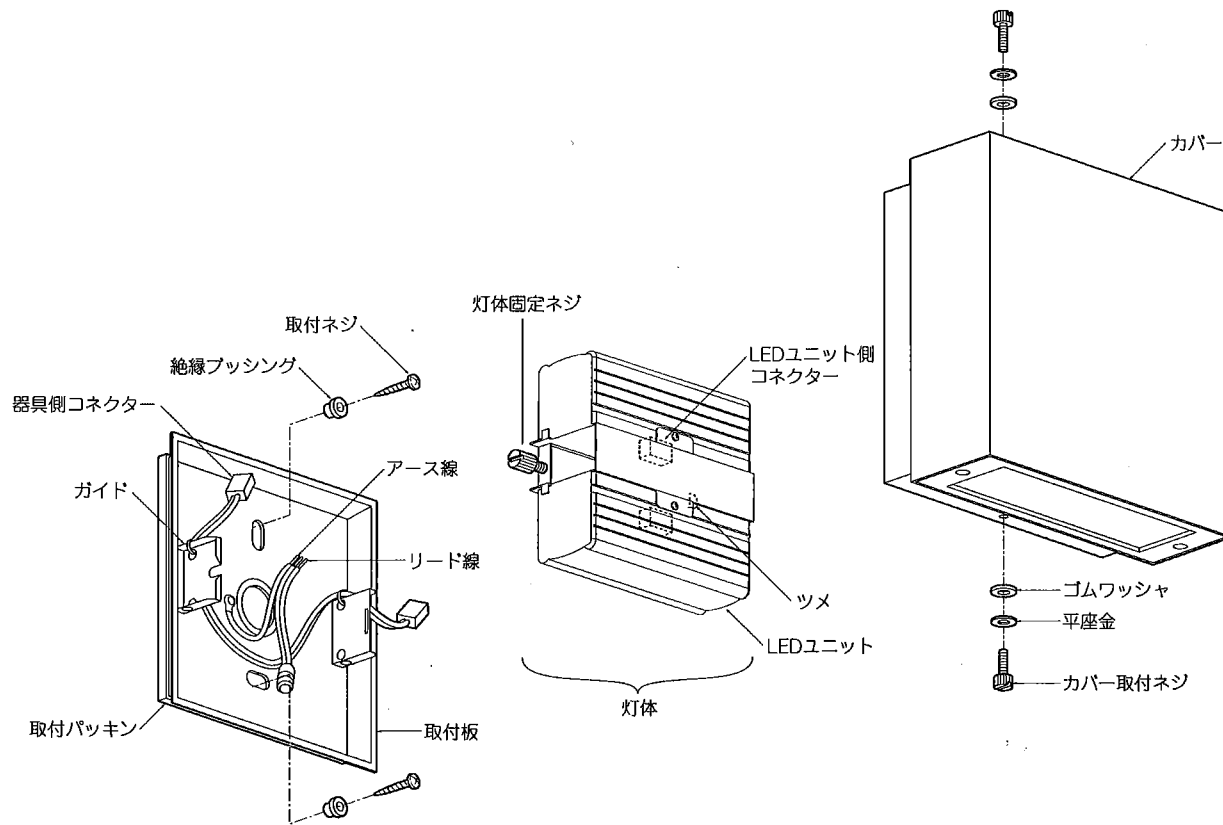


◆各部の名称



◆仕様

型番	ランプ色	配光	定格電圧	周波数	入力電流	消費電力
ERB6042HA/SA	電球色タイプ(3000K)	拡散	AC100V	50Hz/60Hz	72mA	4.0W
ERB6043HA/SA					142mA	8.0W
ERB6044HA/SA					112mA	6.7W
ERB6045HA/SA					224mA	13.4W

△ 3年以上お使いいただいた器具は、安全のため器具・コードなど1年ごとに点検をし、異常があれば交換してください。

◆適合LEDユニット

型番	LEDユニット型番	ランプ色	灯数	配光
ERB6042HA/SA	RA-609LB	電球色タイプ(3000K)	1	拡散
ERB6043HA/SA			2	
ERB6044HA/SA	RA-611LB	電球色タイプ(3000K)	1	拡散
ERB6045HA/SA			2	

△ LEDユニット交換の時は、必ず電源を切ってください。感電の原因になります。

■清掃方法について

△ 注意 必ず電源を切ってください。感電の原因となります。

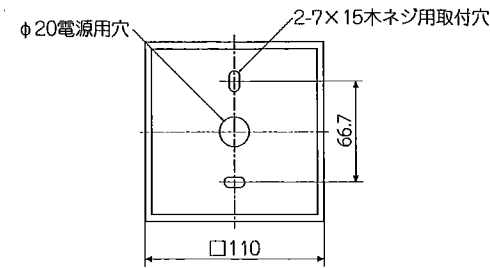
- 中性洗剤をつけ、よく絞ってから拭きとり、乾いた布で仕上げてください。
- シンナーやベンジンなど揮発性のもの拭いたり、殺虫剤をかけたりしないでください。

● 電源工が必要な場合は、電気工事店に依頼してください。

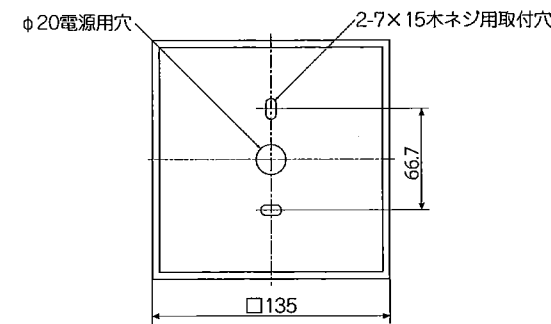
アフターサービスおよび転居や他の地域へのご贈答の場合は、お買上げの販売店か、最寄営業所へお問い合わせください。

◆取付寸法

● ERB6042HA/SA, ERB6043HA/SA

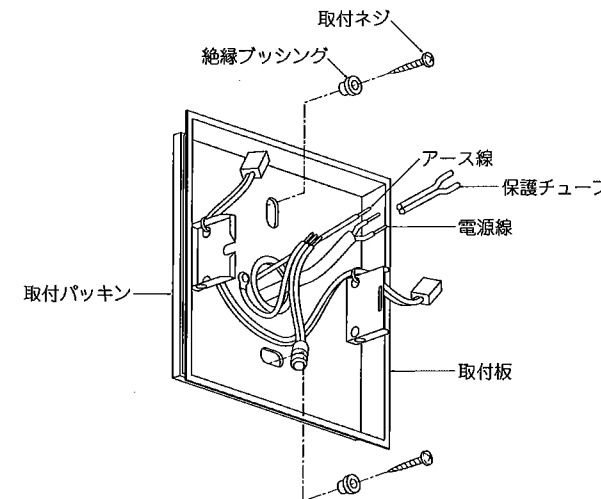


● ERB6044HA/SA, ERB6045HA/SA



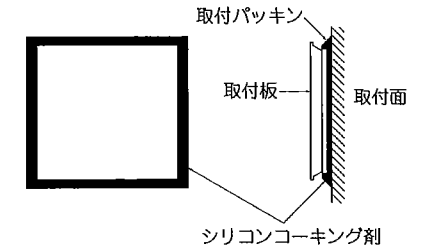
◆取付方法

1. 安全確保の為、電源ブレーカー及び、電源スイッチを遮断してください。
△ 感電の原因となります。
2. 器具重量に耐える様、取付面の強度を確保してください。
△ 取付部の強度が不十分な場合、器具落下・破損等の原因となります。
3. 取付パッキンと取付板の電源穴に保護チューブ(付属)に通した電源線とアース線を通した後、付属の絶縁ブッシング(2個)と取付ネジ(2本)で取付面に確実に取付けてください。

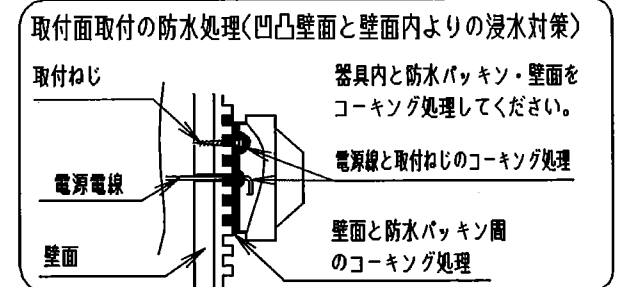


△ 取付けが不十分な場合、器具落下・火災・漏電の原因となります。

4. 取付パッキンと取付面の境をシリコンコーキング剤でコーキングしてください。(コーキング剤は別途ご用意ください。)



- 器具取付は、本体が密着する平らな面に取付けてください。
※ 本体形状に合わせ器具内と防水パッキン・壁面をコーキング処理してください。
- ※ 取付面に凹凸がある場合は、コーキング剤で本体より大きめの平らな面に仕上げてください。



※ 以下の場所には取付けないでください。

- ・ 取付面が本体より小さい場所
- ・ ねじ止め部に補強材がない場所
- ・ 業務用浴室、サウナなど高温多湿な場所

△ 防水処理が不十分な場合、器具内部に浸水し、火災・感電・器具破損の原因となります。

● メタルラス張等の造営物へ取り付ける場合は、電気設備技術基準にのっとり施工を行ってください。

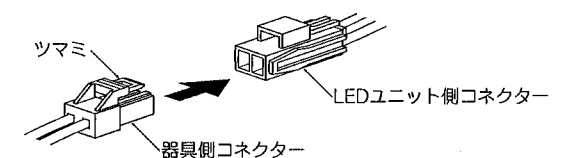
△ 感電の原因となります。

5. 電源線と器具側のリード線を結線し、自己融着テープなどで確実に防水・絶縁処理を行なってください。同時にアース線はD種接地工事を行ってください。

△ 接続不完全や容量オーバーの場合、火災・感電・器具故障の原因となります。

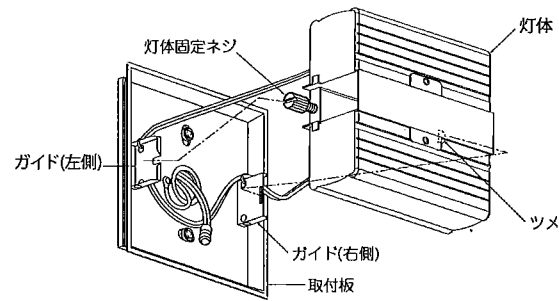
△ 電気設備技術基準で定められたD種接地工事を必ず行ってください。火災・感電の原因となります。

6. LEDユニット側コネクタに器具側コネクタを確実に差し込み接続してください。

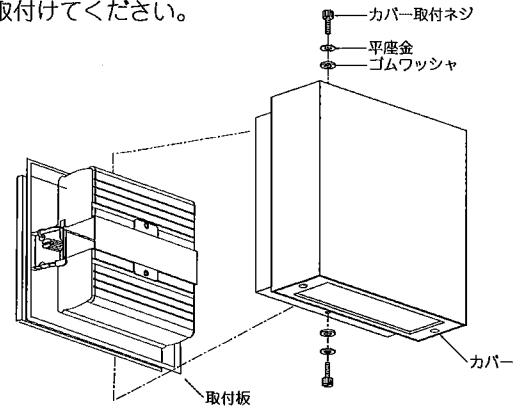


△ 接続不完全の場合、火災・漏電の原因となります。

7. 灯体を取付板に取付けてください。
● 灯体の右側のツメを取付板のガイド(右側)に差し込んでください。
● 灯体の左側の灯体固定ネジをゆるめ、取付板のガイド(左側)の切り欠きに合わせ、灯体固定ネジを確実に締め付けて固定してください。



8. カバーを取付板に合わせ、取付面に押し付けながら、ゴムワッシャ(2枚)、平座金(2枚)、カバー取付ネジ(2本)で確実に取付けてください。



⚠ 取付けが不十分な場合、器具落下・火災・漏電の原因となります。

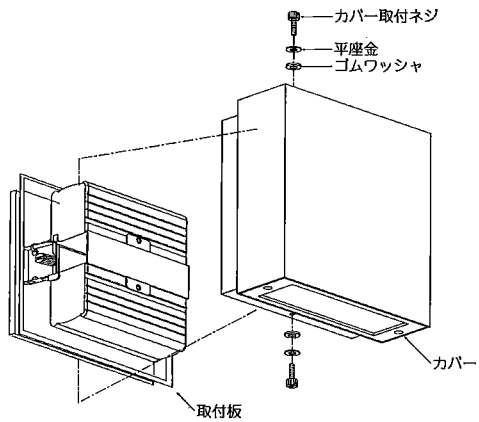
◆LEDユニットの交換方法

1. 安全確保の為、電源ブレーカー及び、電源スイッチを遮断してください。

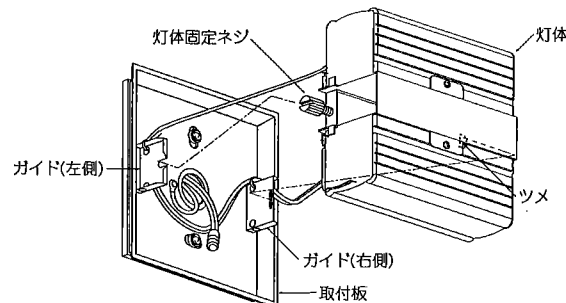
⚠ 感電の原因となります。

⚠ 点灯中や消灯直後(消灯後20分まで)は高温になりますので、LEDユニット交換はしないでください。やけどの原因となります。

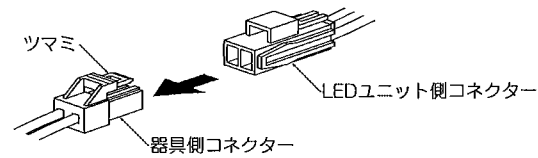
2. カバー取付ネジ(2本)、平座金(2枚)、ゴムワッシャ(2枚)をゆるめ、カバーを取りはずしてください。



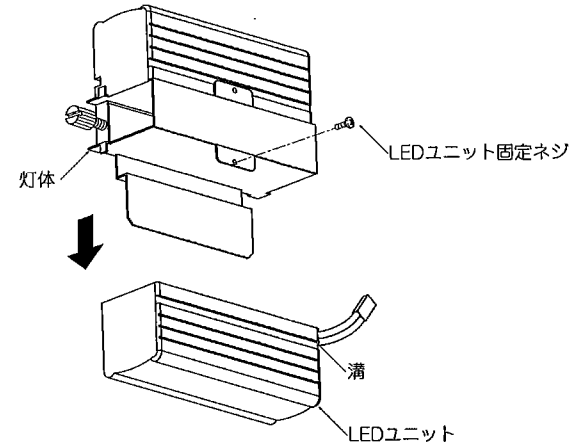
3. 灯体の左側の灯体固定ネジをゆるめ、取付板のガイド(左側)の切り欠きからはずし、灯体の右側のツメを取付板のガイド(右側)から抜いて灯体を取りはずしてください。



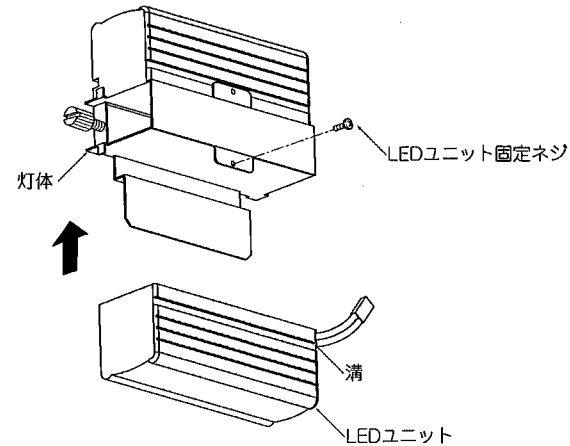
4. ツマミを押しながら器具側コネクタをLEDユニット側コネクタから引き抜いてください。



5. 灯体のLEDユニット固定ネジ(2本)をゆるめ、LEDユニットを灯体から取りはずしてください。

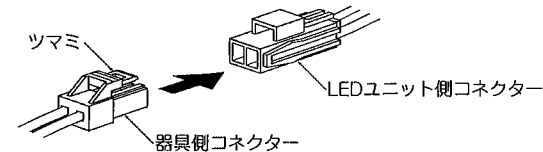


6. 新しいLEDユニットを灯体に合わせ、LEDユニット固定ネジ(2本)をLEDユニットの溝に合うように確実に締め付けて固定してください。



⚠ 取付けが不十分な場合、LEDユニット落下の原因となります。

LEDユニット側コネクタに器具側コネクタを確実に差し込み接続してください。



⚠ 接続不完全の場合、火災・漏電の原因となります。

7. 取付方法6を参照して灯体を取付板に取付けてください。
8. 取付方法7を参照してコネクタを接続してください。
9. 取付方法8を参照してカバーを取付板に取付けてください。