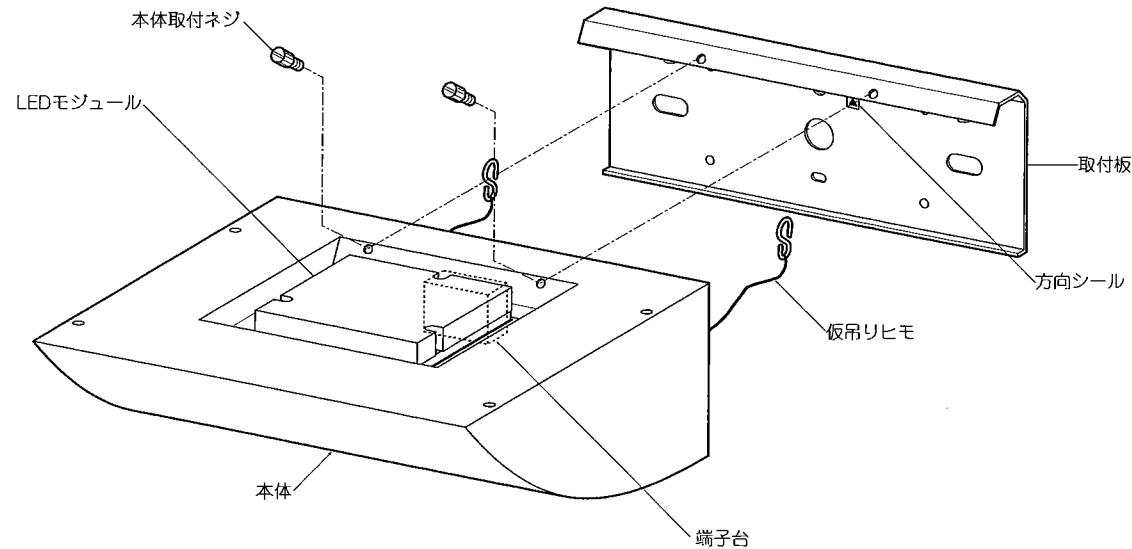


◆各部の名称

この図は一部省略抽象した共通部品図です



◆仕様

区分	型番	ランプ色	配光	区分	定格電圧	周波数	入力電圧	入力電流	消費電力
Ss24	ERB6027W	ナチュラルホワイトタイプ	横長配光	Ss24	AC100V-242V	50Hz/60Hz	100V	425mA	42.2W
	ERB6028W	電球色タイプ(3000K)					200V	215mA	41.4W
	ERB6029W	ナチュラルホワイトタイプ					242V	183mA	41.5W
	ERB6030W	電球色タイプ(3000K)							

△ 3年以上お使いいただいた器具は、安全のため器具・コードなど1年ごとに点検をし、異常があれば交換してください。

◆適合LEDモジュール

区分	型番	ランプ色	配光
Ss24	SM24S30WH-100NHP1	電球色タイプ(3000K)	横長配光
	SM24S40WH-100NHP1	ナチュラルホワイトタイプ	

△ LEDモジュール交換の時は、必ず電源を切ってください。感電の原因になります。

◆LED光源について

・LED素子は白熱灯・蛍光灯などの一般光源に比べバラツキがあるため発光色、明るさが異なる場合がありますのでご了承ください。

■清掃方法について △注意 必ず電源を切ってください。感電の原因となります。

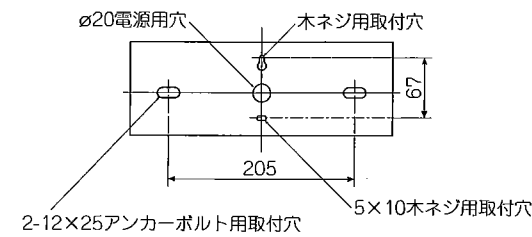
- 中性洗剤をつけ、よく絞ってから拭きとり、乾いた布で仕上げてください。
- シンナーやベンジンなど揮発性のもので拭いたり、殺虫剤をかけたたりしないでください。

●電源工事が必要な場合は、電気工事店に依頼してください。

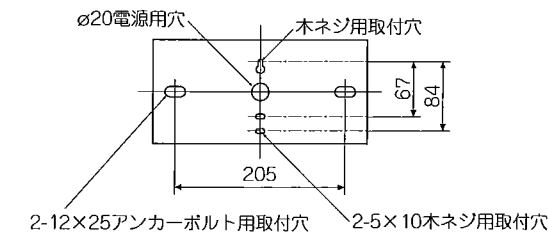
アフターサービスおよび転居や他の地域へのご贈答の場合は、お買上げの販売店が、最寄営業所へお問い合わせください。

◆取付寸法

●ERB6027W, ERB6028W



●ERB6029W, ERB6030W



◆取付方法

1. 安全確保の為、電源ブレーカー及び、電源スイッチを遮断してください。

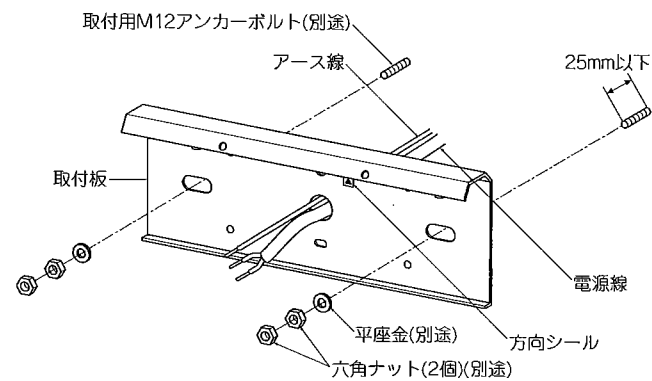
△ 感電の原因となります。

2. 器具重量に耐える様、取付面の強度を確保してください。

△ 取付部の強度が不十分な場合、器具落下・破損等の原因となります。

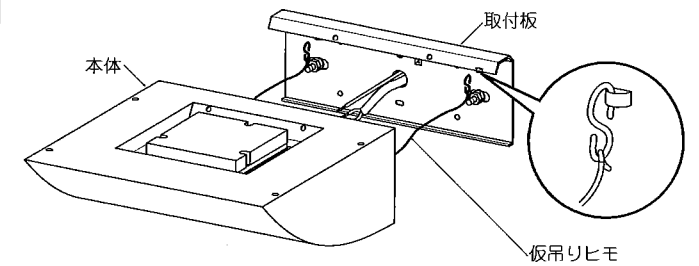
3. 取付板を取付けてください。

- 取付用M12アンカーボルト、六角ナット(2個)、平座金(ステンレス製)は別途ご用意ください。
- 指定の位置にアンカーボルトを施工してください。
- 電源線、アース線を取付板の電源用穴に通した後、方向シールの指示に従って、取付板の取付穴にアンカーボルトを通し、平座金、六角ナット(2個)で確実に締め付け取付けてください。



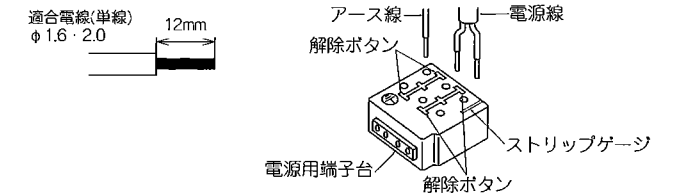
△ 取付けが不十分な場合、器具落下の原因となります。

4. 本体の仮吊りリモ(2本)を取付板に引っかけてください。



5. 電源線を電源用端子台に接続してください。

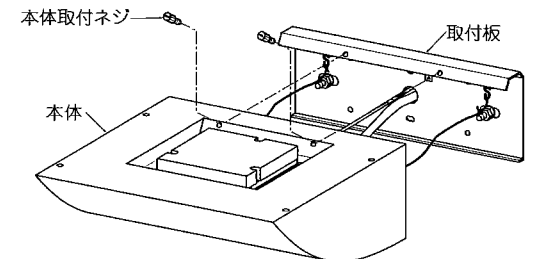
- 電線はストリップゲージ長12mmにむいてください。
- 電線を奥までまっすぐ確実に差し込んでください。
- 送り容量15A以下。
- D種(第3種)接地工事を行ってください。必ず端子台のアースを使用してください。



△ 接続不完全や容量オーバーの場合、火災・感電・器具故障の原因となります。

△ 電気設備技術基準で定められたD種接地工事を必ず行ってください。火災・感電の原因となります。

6. 本体を取付板に合わせ、本体取付ネジ(2個)で確実に取付けてください。



△ 取付けが不十分な場合、器具落下の原因となります。

◆LEDモジュールの交換方法

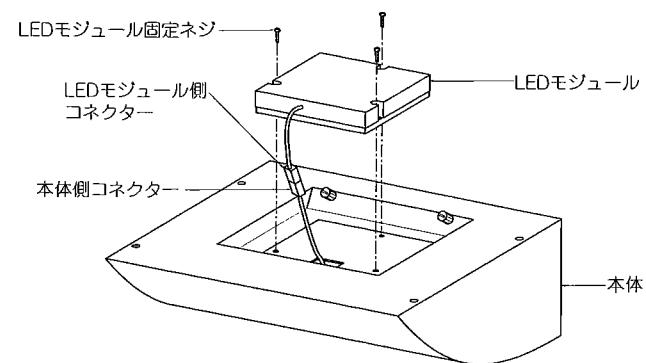
1. 安全確保の為、電源ブレーカー及び、電源スイッチを遮断してください。

⚠ 感電の原因となります。

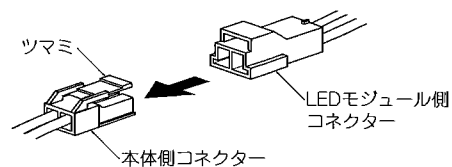
⚠ 点灯中や消灯直後(消灯後20分まで)は高温になりますので、LEDモジュール交換はしないでください。やけどの原因となります。

2. LEDモジュール固定ネジ(3個)をゆるめて、LEDモジュールを本体から取りはずしてください。

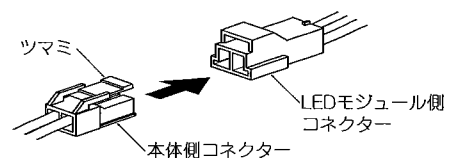
※六角穴付きネジはゆるめないでください。



3. ツマミを押しながら本体側コネクタをLEDモジュール側コネクタから引き抜いてください。

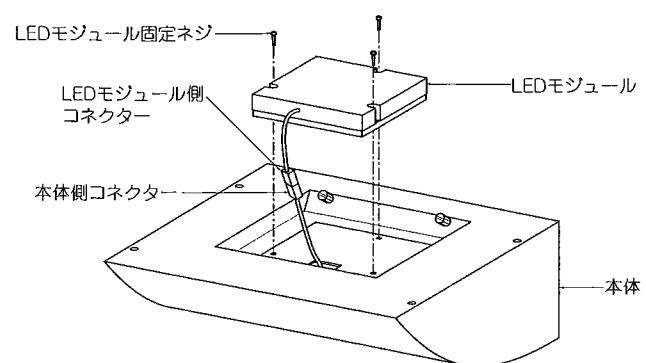


4. 新しいLEDモジュールを準備し、本体側コネクタにLEDモジュール側コネクタを確実に差し込み接続してください。



⚠ 接続不完全の場合、火災・漏電の原因となります。

5. 新しいLEDモジュールを本体に合わせて、LEDモジュール固定ネジ(3個)を確実に締め付けて固定してください。



⚠ 取付けが不十分な場合、LEDモジュール落下の原因となります。