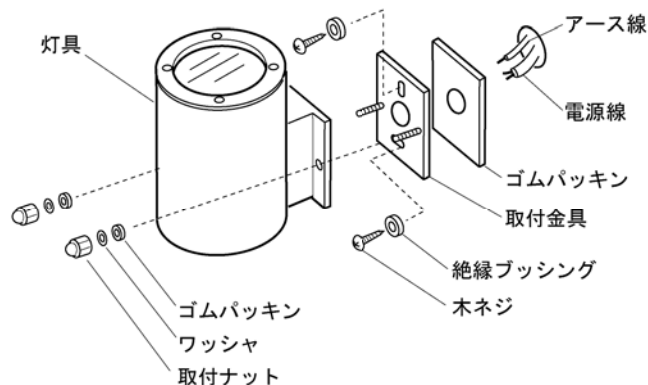


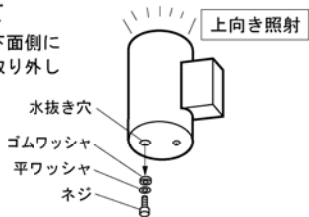
◆各部の名称

この図は一部省略抽象した共通部品図です



■水抜き穴の確保について

上向き照射に取付時には、器具の下面側に付いている大きい方のネジを必ず取り外してください。



◆仕様

区分	型番	ランプ色	配光
Rs7	ERB6001SB	ナチュラルホワイトタイプ	狭角
	ERB6002SC	電球色タイプ	
	ERB6003SA	ナチュラルホワイトタイプ	広角
	ERB6004SB	電球色タイプ	

型番	周波数	入力電圧	入力電流	消費電力
ERB6001SB	50Hz/60Hz	100V	131mA	12.9W
ERB6002SC		200V	74mA	12.9W
ERB6003SA		242V	71mA	13.0W
ERB6004SB				

※専用電源を必ず使用してください。

◆適合LEDモジュール

区分	型番	ランプ色	配光
Rs7	RM07S30NN1-80NHP1	電球色タイプ (3000K)	狭角
	RM07S30W1-80NHP1		広角
	RM07S40NN1-80NHP1	ナチュラルホワイトタイプ (4000K)	狭角
	RM07S40W1-80NHP1		広角

⚠ LEDモジュール交換の時は、必ず電源を切ってください。感電の原因となります。

◆取付方法

1. 安全確保の為、電源ブレーカー及びスイッチを遮断してください。

⚠ 感電の原因となります。

2. 器具重量に耐える様、壁面の取付部の強度を確保してください。

⚠ 取付部の強度が不十分な場合は、器具落下の原因となります。

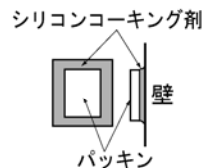
3. 電源線・アース線を取付板・ゴムパッキンの電源穴に通した後、絶縁ブッシングと木ネジで取付金具を壁面に取付けてください。

⚠ 締め付けが不十分な場合、漏電・落下の原因となります。

⚠ 指定された取付方向に取り付けてください。正しく取り付けされないと、火災・感電・落下の原因となります。

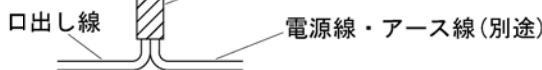
4. 取付面とゴムパッキンの間をシリコンコーキング剤でコーキングしてください。(※コーキング剤は別途ご用意ください。)

⚠ 取付面の凹凸によりすき間が生じた場合、漏電の原因となります。取り付け面とパッキンの間をコーキング処理してください。



5. 電源線を口出し線に接続してください。また、アース用口出し線を利用してD種接地工事を施してください。

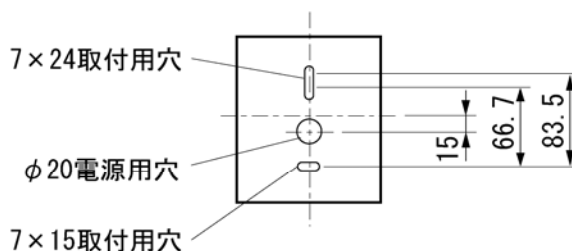
圧着スリーブで結線後、結線部を自己融着テープで処理し、絶縁テープでテーピングしてください。



⚠ 接続不完全や容量オーバーの場合、火災の原因となります。

6. 取付金具に灯具をかぶせ、ゴムパッキン・ワッシャ・取付ナットの順で確実に固定してください。

◆取付寸法



◆LED光源について

・LED素子は白熱灯・蛍光灯などの一般光源に比べバラツキがあるため、発光色・明るさが異なる場合がありますのでご了承ください。

■清掃方法について

⚠ 注意 必ず電源を切ってください。感電の原因になります。

- 中性洗剤をつけ、よく絞ってから拭きとり、乾いた布で仕上げてください。
- シンナーやベンジンなど揮発性のもので拭いたり、殺虫剤をかけたりしないでください。

●電源工事が必要な場合は、電気工事店に依頼してください。

アフターサービスおよび転居や他の地域へのご贈答の場合は、お買上げの販売店か、最寄営業所へお問合せください。