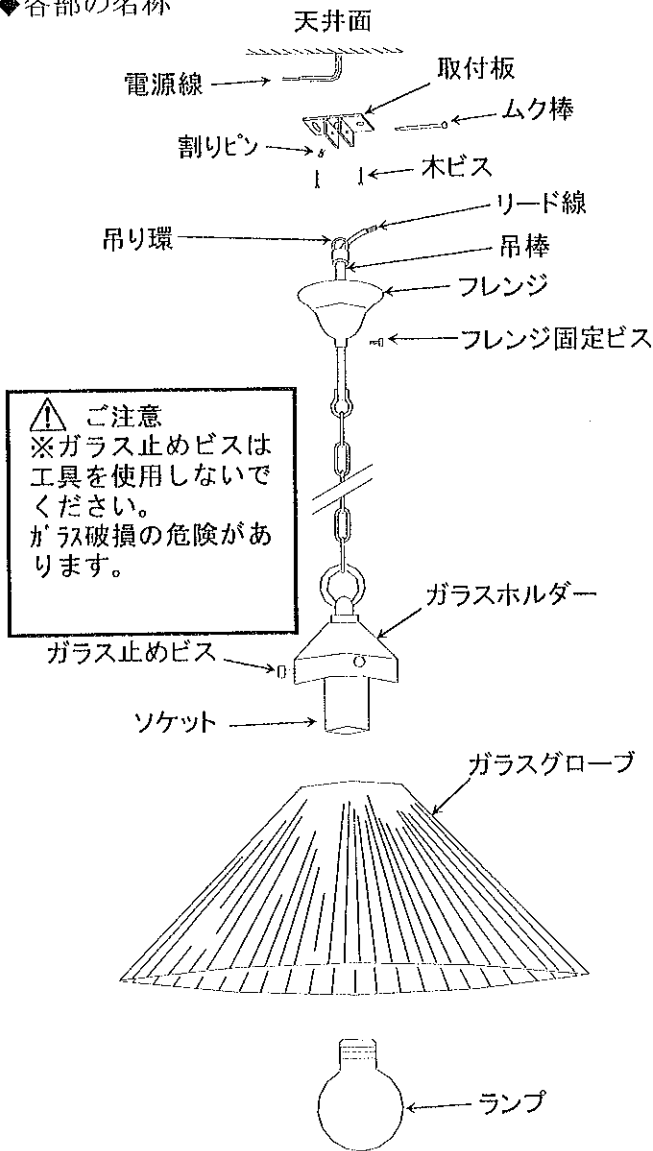


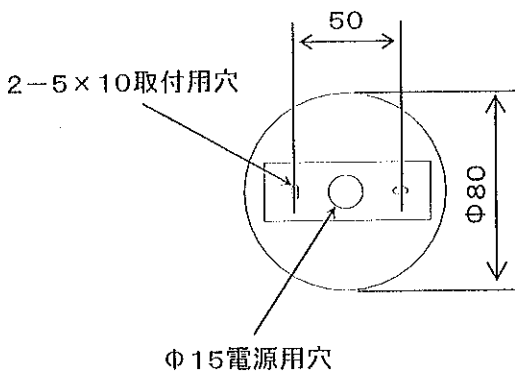
# EP9116KA

注) ランプ取付時、又は交換時には必ずスイッチ等を切ってから行ってください。

## ◆各部の名称



## ◆取付ピッチ



## ◆取付方法

1. 安全保護の為、電源ブレーカーは遮断して取り付けてください。  
⚠ 感電の原因となります。
2. 器具重量に耐えるよう、天井面の取付部の強度を確保してください。  
⚠ 取付部の強度が不十分な場合器具落下の原因となります。
3. フレンジ固定ビスを緩めてフレンジを下げてください。  
 割りピン・ムク棒をはずして取付板を分離してください。
4. 天井に取付板を付属の木ビス2本で固定してください。  
⚠ 取付が不十分な場合器具落下の原因となります。
5. 取付板の外側からムク棒を差し込み、吊棒先端の吊り環に通してつないだ後、割りピンで止めてください。  
⚠ 取付が不十分な場合器具落下の原因となります。
5. 器具からのリード線と電源線をフレンジ内にて結線してください。  
⚠ 接続不完全の場合、漏電・火災の原因となります。
6. フレンジを上押し上げ、フレンジ固定ビスにて固定してください。
7. ガラスグローブを、ガラスホルダーにガラス止めビスにて取り付けてください。

**⚠ 安全に関する警告**  
 落下の恐れがあります。ガラスグローブ取付時は、3本のガラス止めビスを均等にガラスグローブに当たるまで締めてください。  
 また、締め過ぎにもご注意ください。  
 破損の危険があります。  
 ※工具を使用しないでください。  
 ガラス破損の危険があります。

8. ソケットにランプを取り付けてください。

⚠ ガラス管を強く握ったり、ひねったりしますと、破損・けがの原因となります。ていねいに扱ってください。

⚠ 点灯中や、消灯直後にランプを素手でさわりますと、やけどの原因となります。消灯後20分後にしてください。

## ◆適合ランプ

品番	使用ランプ(球付)
EP9116K	電球形蛍光灯ランプEFA15EL/12-R ×1灯E26(球付)

EP9116KA-T

■清掃方法について ⚠ 注意 必ず電源を切ってください。感電の原因となります。

- 中性洗剤をうすめ布に付け、よく絞ってから器具を拭き取り、その後乾いた布で仕上げてください。
- シンナーやベンジンなどの揮発性のもの、または酸性、アルカリ性の洗剤で拭いたり、殺虫剤をかけたりしないでください。

● 電源工事が必要な場合は、電気工事店に依頼してください。

アフターサービスおよび転居や他の地域へのご贈答の場合は、お買い上げの販売店が、最寄りの営業所へお問い合わせください。