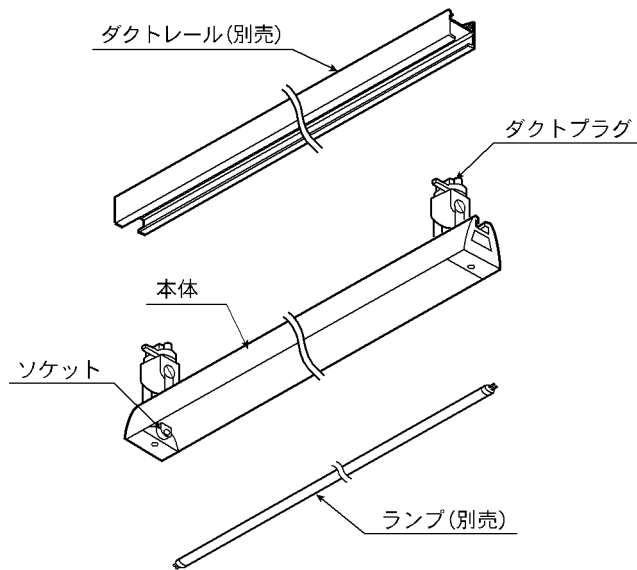


◆ 型番

EK-8487B、EK-8487S

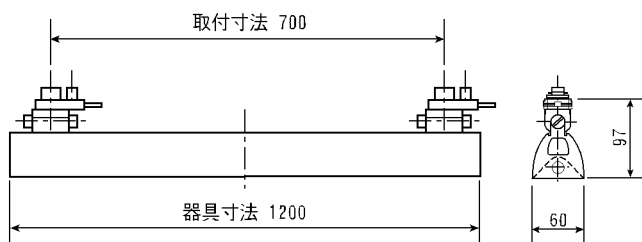
◆ 各部の名称

この図は一部省略抽象した
共通部品図です



◆ 取付寸法

(詳細については仕様図を参照願います。)



◆ 適合ランプ (別売)

型番	定格電圧	周波数	入力電流	消費電力	適合ランプ
EK-8487B EK-8487S	100V	50Hz/ 60Hz	0.55A	55W	FHF54W×1

⚠ 適合ランプ以外のランプは、絶対に使用しないでください。
火災・器具故障の原因となります。

⚠ ランプ交換の時は、必ず電源を切ってください。
感電の原因となります。

⚠ 3年以上お使いいただいた器具は、安全のため器具・コード
など1年ごとに点検をし、異常があれば交換してください。

◆ 取付方法

1. 安全確保の為、電源ブレーカーを遮断してください。

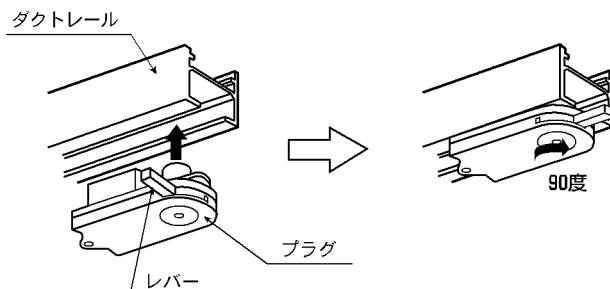
⚠ 感電の原因となります。

2. 器具重量に耐える様、取付部の強度を確保してください。

⚠ 取付部の強度が不十分な場合、器具落下の原因となります。

3. プラグを押しあてながら、レバーを右に90度回転させてください。

⚠ 取付不十分ですと、落下・火災・漏電の原因となります。



注) 取りはずす場合は、レバーを左に90度回転させてください。

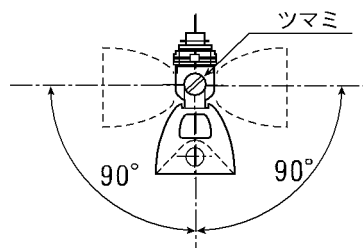
4. ランプをソケットに確実に取付けしてください。

⚠ ガラス管を強く握ったり、ひねったりしますと、破損・怪我
の原因となります。ていねいに扱ってください。

⚠ 点灯中や、消灯直後(消灯後20分まで)にランプを素手
でさわりますと、やけどの原因となります。

◆ 可動範囲

ツマミをゆるめて、照射方向に調整してください。
調整が終わったらツマミをしっかり締めつけてください。



■ 清掃方法について

⚠ 注意 必ず電源を切ってください。感電の原因となります

- 中性洗剤をうすめ布につけ、よく絞ってから器具を拭き取り、その後乾いた布で仕上げてください。
- シンナーやベンジンなどの揮発性のものまたは酸性、アルカリ性の洗剤で拭いたり殺虫剤をかけたりしないでください。

● 電源工事が必要な場合は、電気工事店に依頼してください。

● 取付ける冷ケースとの適合性については念の為、冷ケースメーカー様にも確認してください。

アフターサービスおよび転居や他の地域へのご贈答の場合は、お買い上げの販売店が、最寄営業所へお問い合わせください。

EK8487B-T