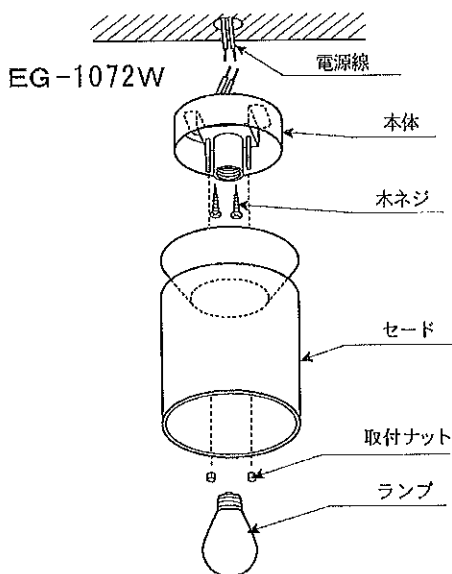
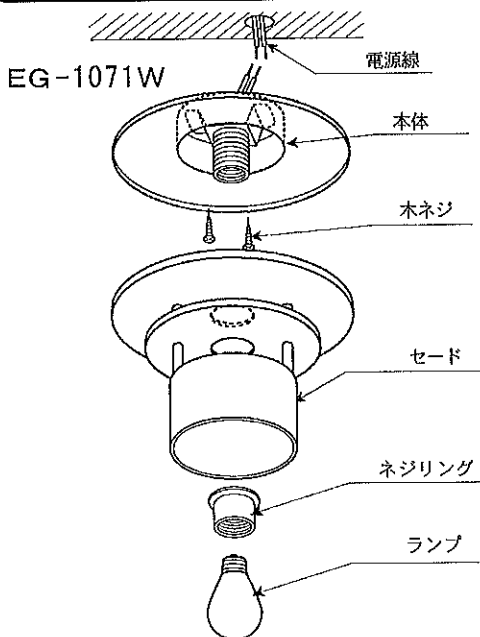


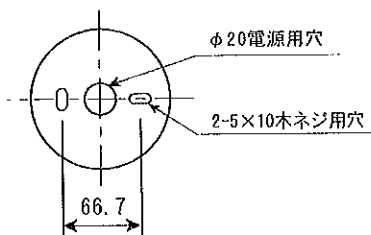
◆ 型番

EG-1071W, EG-1072W

◆ 各部の名称 この図は一部省略した共通部品図です。



◆ 取付寸法



◆ 取付方法

● EG1071W

1. 安全確保の為、電源(ブレーカー又は壁スイッチ)を遮断してください。

⚠ 感電の原因となります。

2. 器具重量に耐えるよう、天井面の取付部を確保してください。

⚠ 強度不足ですと、落下の原因となります。

3. 電源線を器具のリード線と結線してください。結線後ボックス内へ線を戻してください。

⚠ 接続不完全な場合、火災・漏電・器具故障の原因となります。

4. 本体を天井面に木ネジ2本で取付けてください。

⚠ 取付に不備がありますと、落下の原因となります。

5. セードを本体にかぶせ、ネジリングをソケットにねじこんでください。

⚠ 取付に不備がありますと、落下の原因となります。

6. ランプをソケットに確実に取付けてください。

⚠ ガラス管を強く握ったり、ひねったりしますと、破損・怪我の原因となります。ていねいに扱ってください

⚠ 点灯中や、消灯直後にランプを素手でさわりますと、やけどの原因になります。消灯後20分後にしてください。

● EG1072W

1. 安全確保の為、電源(ブレーカー又は壁スイッチ)を遮断してください。

⚠ 感電の原因となります。

2. 器具重量に耐えるよう、天井面の取付部を確保してください。

⚠ 強度不足ですと、落下の原因となります。

3. 電源線を器具のリード線と結線してください。結線後ボックス内へ線を戻してください。

⚠ 接続不完全な場合、火災・漏電・器具故障の原因となります。

4. 本体を天井面に木ネジ2本で取付けてください。

⚠ 取付に不備がありますと、落下の原因となります。

5. セードを本体にかぶせ、取付ナットでしっかり固定してください。

⚠ 取付に不備がありますと、落下の原因となります。

6. ランプをソケットに確実に取付けてください。

⚠ ガラス管を強く握ったり、ひねったりしますと、破損・怪我の原因となります。ていねいに扱ってください

⚠ 点灯中や、消灯直後にランプを素手でさわりますと、やけどの原因になります。消灯後20分後にしてください。

◆ 適合ランプ(球付)

品番	使用ランプ
EG-1071W	電球形蛍光灯 電球色 EFA15W形×1 E-26
EG-1072W	PS35フロストクリプトン球60W形×1 E-17

⚠ 適合ランプ以外のランプは絶対に使用しないでください。火災・器具の故障の原因になります。

⚠ ランプ交換の時は必ず電源を切ってください。感電の原因となります。

■ 清掃方法について

⚠ 注意 必ず電源を切ってください。感電の原因になります。

- 中性洗剤をうすめ布につけ、よく絞ってから拭き取り、その後乾いた布で仕上げてください。
- シンナーやベンジンなどの揮発性のものまたは酸性、アルカリ性の洗剤で拭いたり、殺虫剤をかけたりしないでください。

● 電源工事が必要な場合は、電気工事店に依頼してください。

アフターサービスおよび転居や他の地域へのご贈答の場合は、お買い上げの販売店か、最寄営業所へお問い合わせください。