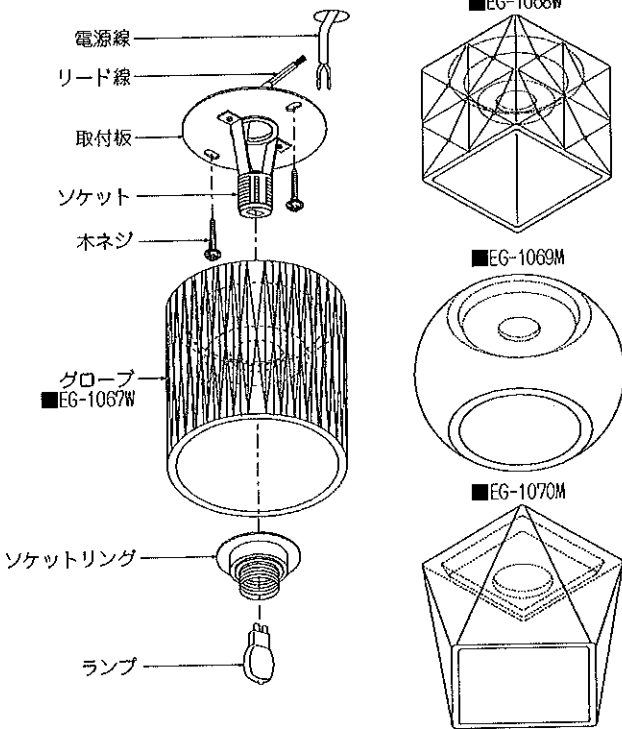


◆各部の名称

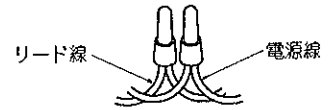
この図は一部省略抽象した共通部品図です



2. 器具重量に耐える様、天井面の取付面の強度を確保してください。

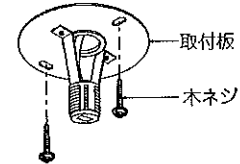
⚠ 取付部の強度が不十分な場合、器具落下の原因となります。

3. この器具は器具外結線専用です。電源線と器具のリード線を結線して天井面のボックス内へ戻してください。



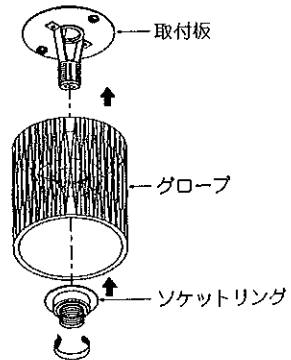
⚠ 接続不完全や容量オーバーの場合、火災・漏電の原因となります。

4. 取付板を天井面に木ネジ2本で取付けてください。



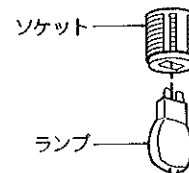
⚠ 取付けが不十分な場合、器具落下の原因となります。

5. グローブを取付板にはめ込みソケットリングでグローブ根元で締めつけてください。



⚠ 取付けが不十分な場合、器具落下の原因となります。

6. ランプをソケットに確実に取付けてください。  
※回転させずに差し込んでください。

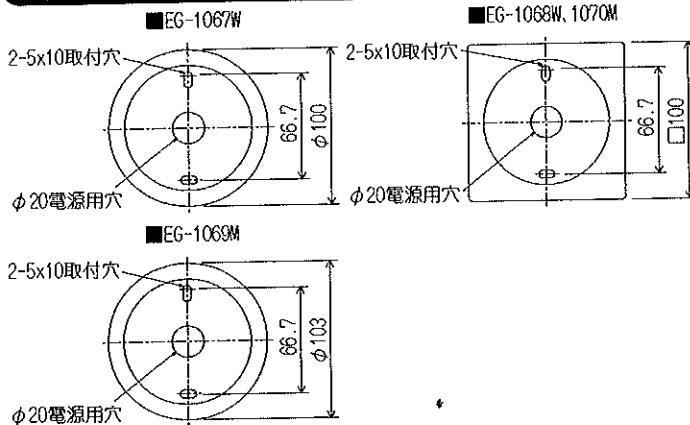


⚠ ランプがしっかり固定されているか確認してください。落下の原因となります。

⚠ ガラス管を強く握ったり、ひねったりしますと、破損・怪我の原因となります。ていねいに扱ってください。

⚠ 点灯中や、消灯直後(消灯後20分まで)にランプを素手でさわりますと、やけどの原因となります。

◆取付寸法



◆適合ランプ・定格

型番	適合ランプ(同梱)
EG-1067W、1068W EG-1069M、1070M	フロストハロピン球 40Wx1 G9

⚠ 適合ランプ以外のランプは、絶対に使用しないでください。火災・器具故障の原因となります。

⚠ ランプ交換の時は、必ず電源を切ってください。感電の原因となります。

⚠ 3年以上お使いいただいた器具は、安全のため器具・コードなど1年ごとに点検し、異常があれば交換してください。

◆取付方法

1. 安全確保の為、電源ブレーカー及び、電源スイッチを遮断してください。

⚠ 感電の原因となります。

■清掃方法について

⚠ 注意 必ず電源を切ってください。感電の原因となります。

- 中性洗剤をつけ、よく絞ってから拭きとり、乾いた布で仕上げてください。
- シンナーやベンジンなど揮発性のもので拭いたり、殺虫剤をかけたらないでください。

●電源工事が必要な場合は、電気工事店に依頼してください。

アフターサービスおよび転居や他の地域へのご贈答の場合は、お買上げの販売店が、最寄営業所へお問い合わせください。