

# 取扱説明書

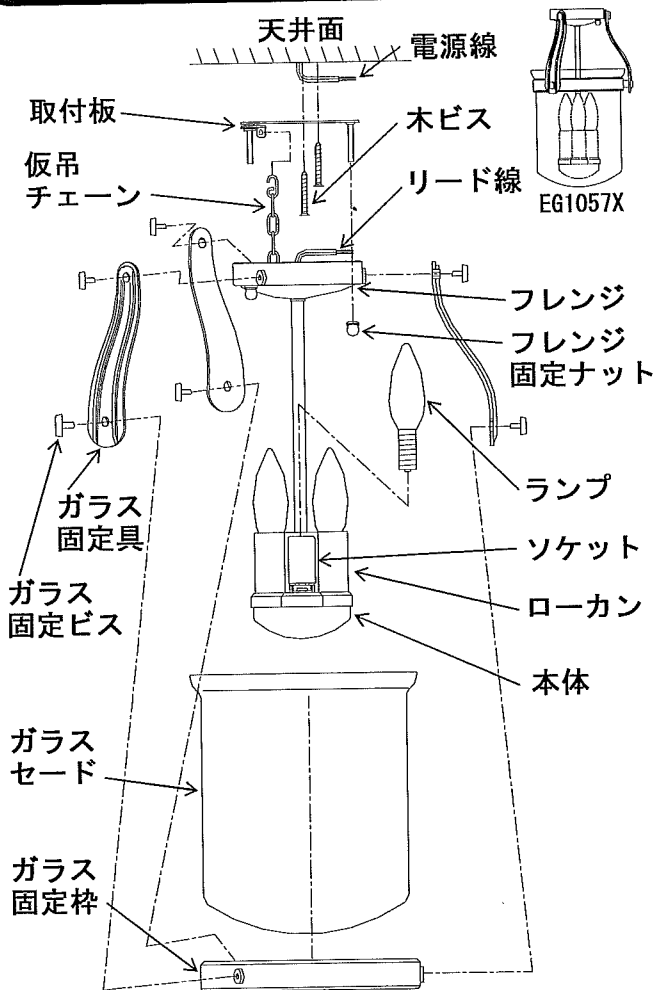
EG1057X

注) ランプ取付時、又は交換時には必ずスイッチ等を切ってから行ってください。

EG1057X-T

## ◆各部の名称

この図は一部省略抽象した共通部品図です



## ◆適合ランプ(球付)

透明シャンデリア球110V40W形×3 E17

- ⚠ 適合ランプ以外のランプは、絶対に使用しないでください。火災・器具の故障の原因となります。
- ⚠ ランプ交換の時は、必ず電源を切ってください。感電の原因となります。

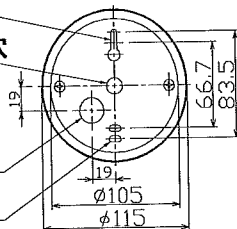
## ◆取付寸法

5×10×25取付用穴

Φ13ボルト取付用穴

Φ20電源用穴

2-5×10取付用穴



## ◆取付方法

1. 安全保護の為、電源ブレーカーは遮断して取り付けてください。  
⚠ 感電の原因となります。
2. 器具重量に耐えるよう、天井面の取付部の強度を確保してください。  
※アンカーボルト(別売)での取付、施工も可能となります。  
⚠ 取付部の強度が不十分な場合器具落下の原因となります。
3. フレンジ固定ナット2個をはずして本体(フレンジ)から取付板を分離してください。
4. 天井面に取付板を付属の木ビス2本で固定してください。  
※電源線を取付板Φ20電源用穴に通してください。  
⚠ 取付が不十分な場合器具落下の原因となります。
5. フレンジ横部のガラス固定具取付穴にガラス固定具をガラス固定ビスにて固定(上部3点のみ)してください。  
⚠ 取付が不十分な場合器具落下の原因となります。
6. 取付板の仮吊穴に仮止めチェーンを引掛けてください。  
※必ずチェーン先端部を曲げて固定してください。  
⚠ 取付が不十分な場合器具落下の原因となります。
7. 器具本体からのリード線と天井面からの電源線をフレンジ内にて結線してください。  
⚠ 接続不完全の場合、漏電・火災の原因となります。
8. フレンジを天井面に押し上げ、フレンジ固定ナットにて固定してください。  
⚠ 取付が不完全な場合、破損・落下の原因となります。
9. ソケットにローカンを差し込み、ランプを取り付けてください。  
⚠ ガラス管を強く握ったり、ひねったりしますと、破損・けがの原因となります。ていねいに扱ってください。  
⚠ 点灯中や、消灯直後にランプを素手でさわりますと、やけどの原因となります。消灯後20分後にしてください。
10. ガラスセード下部からガラス固定枠を嵌め込み、本体下部から持ち上げ、ガラス固定具をガラス固定ビスにてガラスを固定(下部3点)してください。  
※ガラスセードを固定する際は、本体やガラス固定具に接触して破損しないよう、注意してください。  
⚠ 取付が不完全な場合、破損・落下の原因となります。

■清掃方法について ⚠ 注意 必ず電源を切ってください。感電の原因となります。

- 中性洗剤をうすめ布に付け、よく絞ってから器具を拭き取り、その後乾いた布で仕上げてください。
- シンナーやベンジンなどの揮発性のもの、または酸性、アルカリ性の洗剤で拭いたり、殺虫剤をかけたりしないでください。

●電源工事が必要な場合は、電気工事店に依頼してください。

アフターサービスおよび転居や他の地域へのご贈答の場合は、お買い上げの販売店か、最寄りの営業所へお問い合わせください。