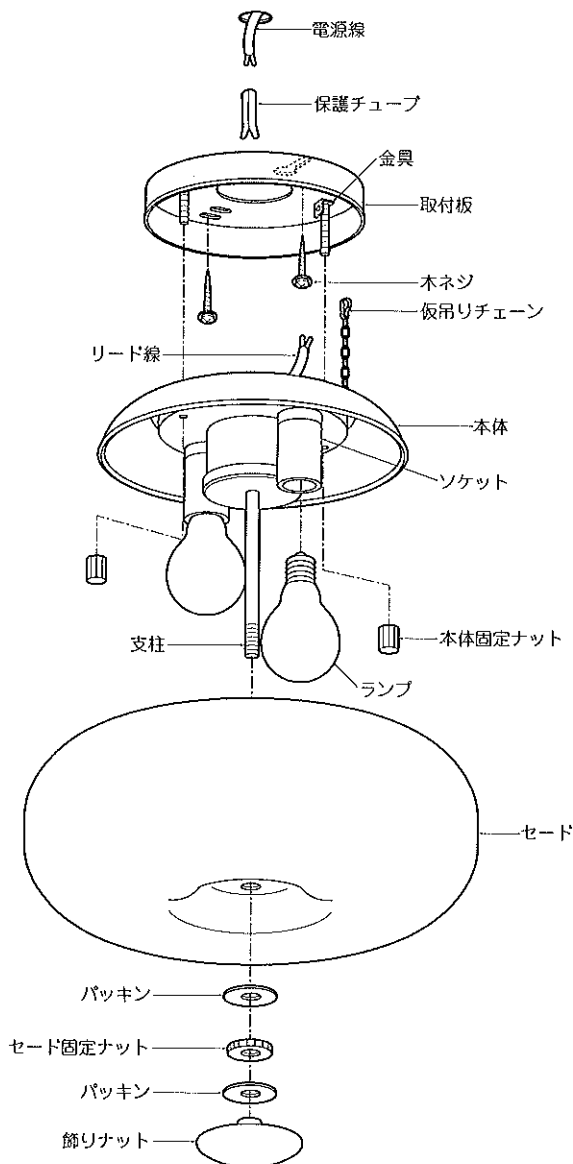
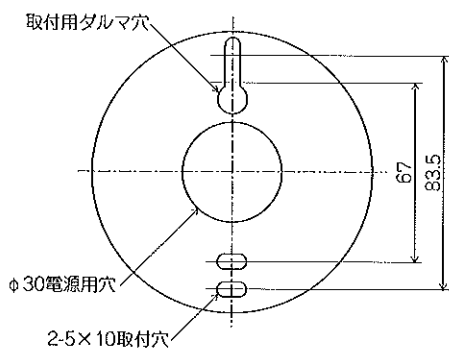


◆各部の名称

この図は一部省略抽象した共通部品図です



◆取付寸法



※湿度の高い場所には取付けないでください。

■清掃方法について

△注意 必ず電源を切ってください。感電の原因となります。

- 中性洗剤をつけ、よく絞ってから拭きとり、乾いた布で仕上げてください。
- シンナーやベンジンなど揮発性のもので拭いたり、殺虫剤をかけたりしないでください。

●電源工事が必要な場合は、電気工事店に依頼してください。

アフターサービスおよび転居や他の地域へのご贈答の場合は、お買上げの販売店が、最寄営業所へお問い合わせください。

◆適合ランプ・定格

型番	適合ランプ(同梱)
EG-1046M	S35フロストクリプトン球 40W×2 E17
EG-1047M	PS35フロストクリプトン球 60W×3 E17
EG-1048M	PS45フロストクリプトン球 75W×3 E17

△ 適合ランプ以外のランプは、絶対に使用しないでください。火災・器具故障の原因となります。

△ ランプ交換の時は、必ず電源を切ってください。感電の原因となります。

△ 3年以上お使いいただいた器具は、安全のため器具・コードなど1年ごとに点検し、異常があれば交換してください。

◆取付方法

- 安全確保の為、電源ブレーカー及び、電源スイッチを遮断してください。
△ 感電の原因となります。
- 器具重量に耐える様、天井面の取付面の強度を確保してください。
△ 取付部の強度が不十分な場合、器具落下の原因となります。
- 本体固定ナットをはずし、取付板を本体からはずしてください。
- 電源線を取付板の電源穴に通した後、木ネジで取付板を天井面に取付けてください。
△ 取付けが不十分な場合、器具落下の原因となります。
- 仮吊りチェーンを取付板の金具に取付けてください。
- 電源線に保護チューブをかぶせてから、電源線とリード線を本体内部にて結線してください。
△ 接続不完全や容量オーバーの場合、火災・漏電の原因となります。
- 本体を取付板に合わせ、本体固定ナットで確実に取付けてください。
△ 取付けが不十分な場合、器具落下の原因となります。
- ランプをソケットに確実に取付けてください。
△ ランプがしっかり固定されているか確認してください。落下の原因となります。
△ ガラス管を強く握ったり、ひねったりしますと、破損・怪我の原因となります。ていねいに扱ってください。
△ 点灯中や、消灯直後(消灯後20分まで)にランプを素手でさわりますと、やけどの原因となります。
- セードの穴から支柱を出して、パッキンとセード固定ナットで確実に取付けてください。
△ パッキン及び固定ナットを使用せずにセードの取付けを行いますと、セード破損、セード落下の原因となります。
- パッキンと飾りナットを、支柱に確実に取付けてください。
△ 取付けに不備がありますと、セード破損、部品落下の原因となります。