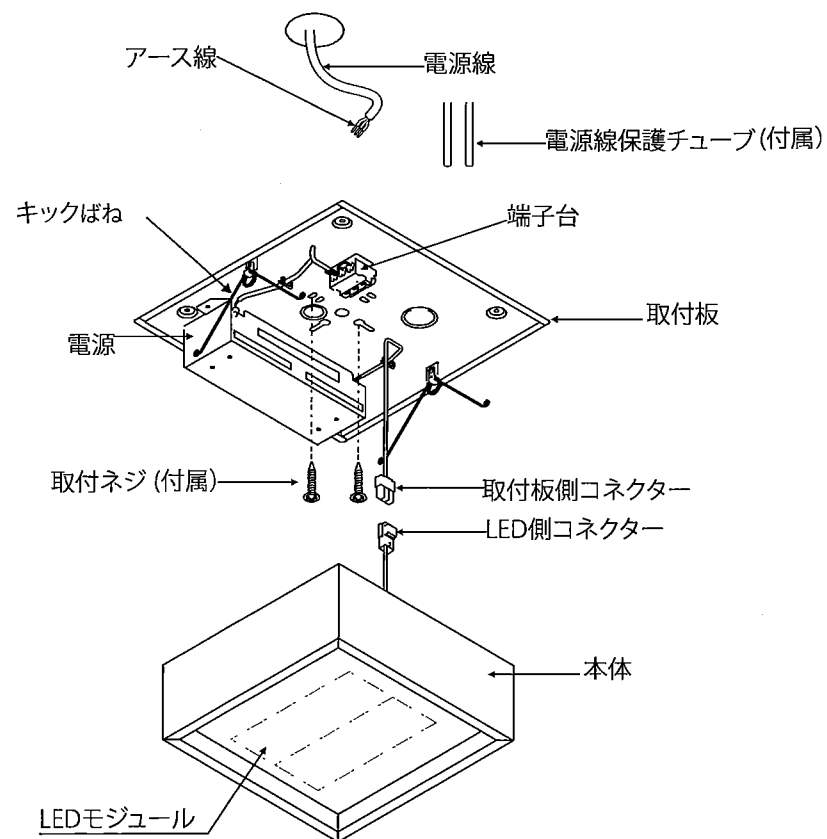


◆各部の名称

この図は一部省略抽象した共通部品図です



◆仕様

型番	ランプ色	定格電圧	周波数	入力電圧	入力電流	消費電力
EFG5484W	ナチュラルホワイトタイプ (4000K)	AC100V-242V	50Hz/60Hz	100V	572mA	56.7W
EFG5485W	温白色タイプ (3500K)			200V	298mA	55.8W
				242V	269mA	56.0W

△ 3年以上お使いいただいた器具は、安全のため器具・コードなど1年ごとに点検をし、異常があれば交換してください。

◆無線調光タイプの製品について

・詳細はSmart LEDZ Fit /Fit Plus system各製品の取扱説明書を参照ください。
※その他の調光システム (旧Smart LEDZを含む) でご使用できません。

「電源スイッチを入り切りした時に、一瞬明るく光った後で調光、点灯状態になる場合があります。」

■清掃方法について △注意 必ず電源を切ってください。感電の原因となります。

- 中性洗剤をつけ、よく絞ってから拭きとり、乾いた布で仕上げてください。
- シンナーやベンジンなど揮発性のもので拭いたり、殺虫剤をかけたりしないでください。

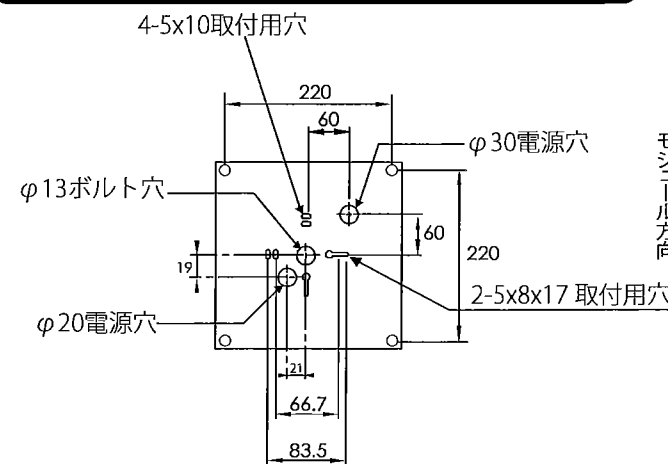
●電源工事が必要な場合は、電気工事に依頼してください。

アフターサービスおよび転居や他の地域へのご贈答の場合は、お買上げの販売店か、最寄営業所へお問い合わせください。

◆LED光源について

LED素子は白熱灯・蛍光灯などの一般光源に比べバラツキがあるため発光色、明るさが異なる場合がありますのでご了承ください。

◆取付寸法



◆取付方法

1. 安全確保の為、電源ブレーカー及び、電源スイッチを遮断してください。

△ 感電の原因となります。

2. 器具重量に耐える様、天井の取付面の強度を確保してください。

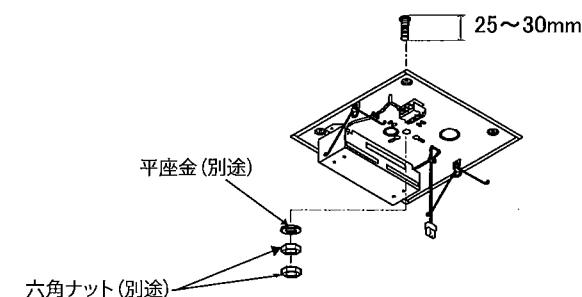
△ 取付部の強度が不十分な場合、器具落下の原因となります。

3. <取付ネジで取付ける場合>

取付板の電源穴に電源線を通し付属の取付ネジ(2本)で取付けてください。

<アンカーボルトで取付ける場合>

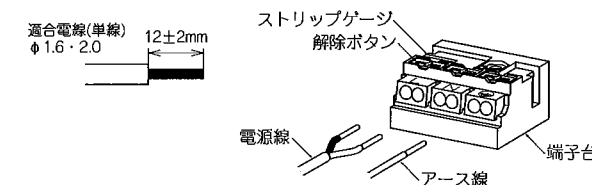
取付用M10・12アンカーボルトを別途ご用意ください。六角ナット・平座金を別途ご用意ください。取付板の電源穴に電源線を通して、取付板の中心のボルト穴にボルトを通して、平座金・六角ナットで天井面に確実に取付けてください。



※ LEDモジュールは長方形です。取付板の向きで方向が決まるのでご注意ください。

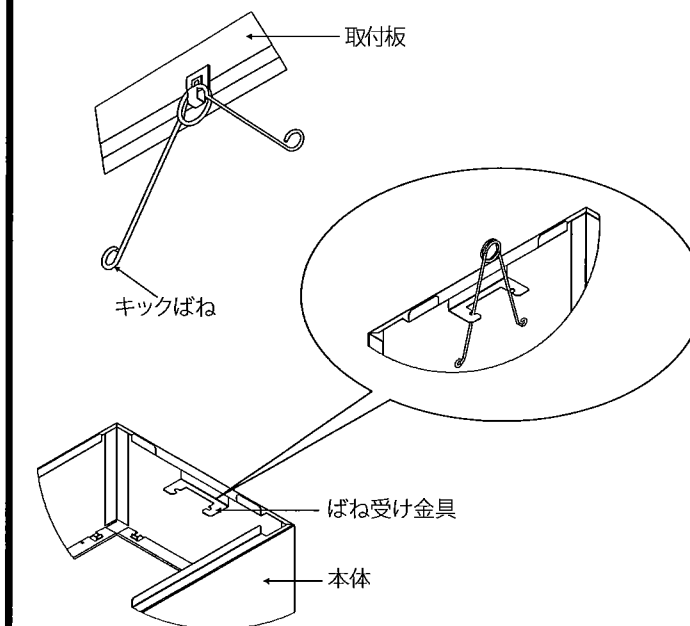
4. 電源線に付属の電線保護チューブを通してください。

5. 電源線を端子台に接続してください。
 - 電源線はストリップゲージ長12±2mmに剥いてください。
 - 電源線を奥までますぐ確実に差し込んでください。
 - 送り容量15A以下
 - D種 (第3種) 接地工事を行ってください。必ず端子台のアースを使用してください。
 - 送り配線をする場合は電源送り線とする電源線を

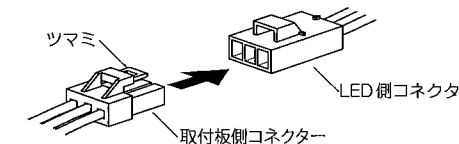


△ 接続不完全や容量オーバーの場合、火災・感電・器具故障の原因となります。
△ 電気設備技術基準で定められたD種接地工事を必ず行ってください。火災・感電の原因となります。

6. 取付板と本体を合わせて取付板の片側のキックばねを本体のばね受け金具に引っ掛けてください。



7. LED側コネクタに取付板側コネクタを確実に差し込み接続してください。



8. 取付板の片側のキックばねを本体のばね受け金具に引っ掛けてください。本体を押し上げて取付板に取付けてください。