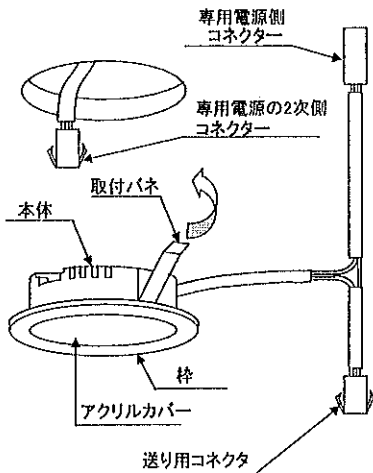


◆各部の名称

この図は一部省略抽象した共通部品図です



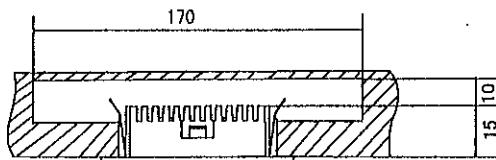
◆LEDユニット

(交換不可)

型番	ランプ色	定格	専用電源(別置形・別売)	最大接続台数
ED-4715B	白色タイプ	0.35A 1.3W	X-251N 350mA(定電流形)	8台
ED-4715W				
ED-4716B	電球色タイプ			
ED-4716W				

※当社指定の電源を必ず使用してください。  
※電源の最大接続台数範囲内で必ず使用してください。

◆埋込穴空間寸法



※器具裏側は□170mm×10mmもしくは同等以上の空間を空けて下さい。但しこの空間には、専用電源は入りません。

◆取付方法

1.安全確保の為、電源ブレーカー及び、電源スイッチを遮断してください。

⚠ 感電の原因となります。

この器具は天井取付専用器具です

2. 器具重量に充分耐えるよう、天井取付部の強度を充分確保し、指定の埋込穴をあけてください。  
(取付有効板厚2mm~12.5mm)

埋込穴寸法  
φ45+1

■清掃方法について

⚠ 注意 必ず電源を切ってください。感電の原因となります。

- 中性洗剤をつけ、よく絞ってから拭きとり、乾いた布で仕上げてください。
- シンナーやベンジンなど揮発性のもので拭いたり、殺虫剤をかけたりしないでください。

● 電源工事が必要な場合は、電気工事店に依頼してください。

アフターサービスおよび転居や他の地域へのご贈答の場合は、お買上げの販売店か、最寄営業所へお問い合わせください。

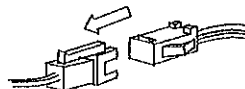
⚠ 取付部品の強度が不十分な場合、上記埋込寸法より大きい場合、器具落下、光モレの原因となります。

3. 電源線を専用電源(別売)に結線してください。  
※埋込穴より専用電源は挿入できません。

専用電源は天井内で横転や逆転しないように設置してください。専用電源(別売)を施工する場合は専用電源の取扱説明書をよくお読みください。

4. 専用電源のコネクターと器具の専用電源側コネクターを接続してください。(下図参照)

- ◎ 送り配線接続する場合は、送りにコネクターに接続する器具の入力側コネクターを接続してください。
- ◎ 送り配線接続しない場合は専用電源に付属の端末処理コネクターを差し込んでください。



※最後まで確実に差し込み接続してください。

⚠ 接続不完全ですと、火災の原因となります。

5. 本体を埋込穴に押し込んでください。  
取付バネ(2ヶ所)を矢印方向へ縮め本体を埋込穴に押し込んでください。(左上図参照)

◆オプションコード(別売)

B-821X	延長コード(0.5m)
B-822X	延長コード(1m)

器具連結接続台数	1台	2台	3台	4台	5台	6台	7台	8台
延長可能長さ	5m まで	4m まで	4m まで	3m まで	3m まで	2m まで	2m まで	1m まで

※2次側電線を延長する場合は対応表の長さまでとってください。

※ 照明器具には寿命があります。設置して10年(使用条件は周囲温度30℃・1日10時間点灯・年間3000時間点灯)経つと、外観に異常がなくても内部の劣化は進行しておりますので点検・交換してください。

※ LED光源は寿命が来ても、照度が落ちて点灯し続けます。点灯するからといって継続して使用可能というわけではありません。

※ LEDは発光色や明るさがバラツキます。あらかじめご了承ください。

※ パイロットランプを内蔵したスイッチとの組み合わせでは、LEDが完全に消灯しない場合があります。