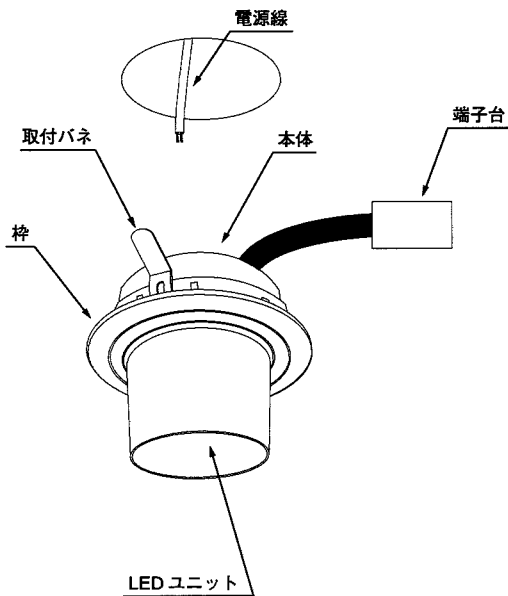


◆各部の名称

この図は一部省略抽象した共通部品図です



◆LEDユニット (交換不可: 入力100V)

型番	配光	使用ランプ
ED-4641WA	10° 配光	LEDランプ(白色タイプ) 2W×1灯
ED-4642WA	30° 配光	LEDランプ(白色タイプ) 2W×1灯
ED-4643WA	10° 配光	LEDランプ(電球色タイプ) 2W×1灯
ED-4644WA	30° 配光	LEDランプ(電球色タイプ) 2W×1灯
ED-4645WA	10° 配光	LEDランプ(白色タイプ) 2W×1灯
ED-4646WA	30° 配光	LEDランプ(白色タイプ) 2W×1灯
ED-4647WA	10° 配光	LEDランプ(電球色タイプ) 2W×1灯
ED-4648WA	30° 配光	LEDランプ(電球色タイプ) 2W×1灯

◆取付方法

1. 安全確保の為、電源ブレーカーを遮断してください。

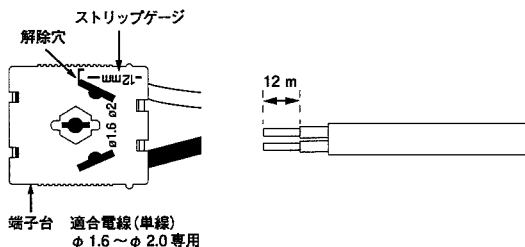
⚠ 感電の原因となります。

2. 器具重量に耐える様、天井面の取付部を確保し、指定の埋込穴をあけてください。

型番	石膏ボード以外の取付時埋込寸法	石膏ボード取付時埋込寸法	取付可能天井板厚
ED-4641WA	φ 60 +2 - 0 mm	φ 59 +2 - 0 mm	3 ~ 16.0 mm
ED-4642WA			
ED-4643WA			
ED-4644WA			
ED-4645WA			
ED-4646WA			
ED-4647WA			
ED-4648WA			

⚠ 取付部の強度が不十分な場合、上記埋込寸法より大きい場合は、器具落下・光モレの原因となります。

3. 端子台に電源線を結線してください。



※電源線はストリップゲージに合わせて剥いてください。

4. 本体を埋込穴に押し込んでください。

⚠ 取付に不備がありますと落下の原因になります。

※照明器具には寿命があります。設置して10年(使用条件は周囲温度30℃・1日10時間点灯・年間3000時間点灯)経つと、外観に異常がなくても内部の劣化は進行しておりますので点検・交換してください。

※LED光源は寿命が来ても、照度が落ちて点灯し続けます。点灯するからといって継続して使用可能というわけではありません。

※LEDは発光色や明るさがバラツキます。あらかじめご了承ください。

※パイロットランプを内蔵したスイッチとの組み合わせでは、LEDが完全に消灯しない場合があります。

■清掃方法について

⚠ 注意 必ず電源を切ってください。感電の原因になります。

- 中性洗剤をつけ、よく絞ってから拭きとり、乾いた布で仕上げてください。
- シンナーやベンジンなど揮発性のもの拭いたり、殺虫剤をかけたりしないでください。

●電源工事が必要な場合は、電気工事店に依頼してください。

アフターサービスおよび転居や他の地域へのご贈答の場合は、お買上げの販売店か、最寄営業所へお問合せください。