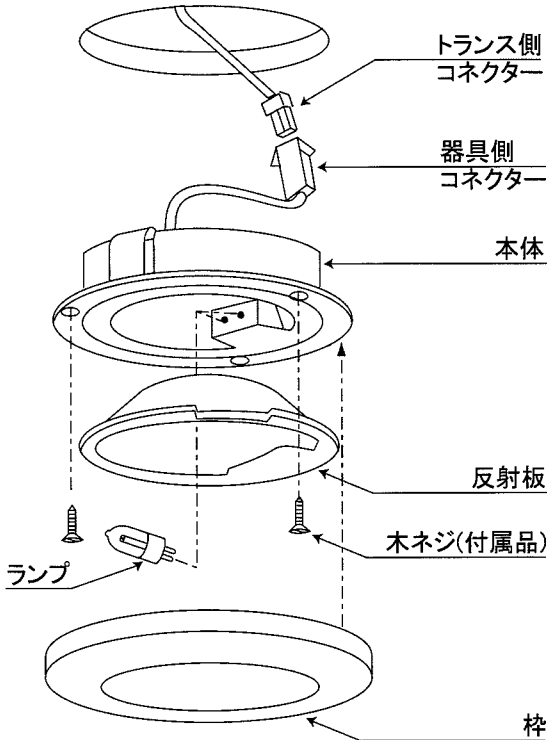


[型番] ED-3979BA・KB・WB

◆各部の名称

この図は一部省略抽象した共通部品図です。



◆適合ランプ(付属)

ランプ(球付)	
低内圧ハロゲン球 12V10W×1 G4	
△ 適合ランプ以外のランプは、絶対に使用しないでください。火災・器具故障の原因となります。	
△ ランプ交換時は、電源を切ってください。感電の原因となります。	
△ ランプ交換の時、素手でランプを触らないでください。短寿命の原因となります。	

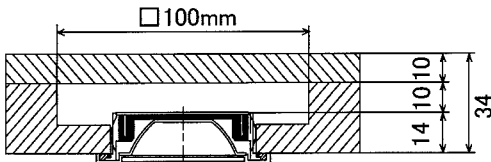
◆適合トランス(別売)

品番	一次電圧	Hz	二次電圧	容量
X-223B	100V	50/60Hz	12V	35VA

◆近接照射限度

近接限度距離	min 100 mm
--------	------------

◆埋込穴空間寸法



※器具側は□100mm×10mmもしくは同等以上の空間を開けてください。但しこの空間には、電子トランスは入りません。

◆取付方法

1. 安全確保の為、電源ブレーカーを遮断してください。
2. 器具重量に耐える様、天井の取付部を確保し、指定の埋込穴をあけてください。

埋込穴寸法	φ58±0.5mm
-------	-----------

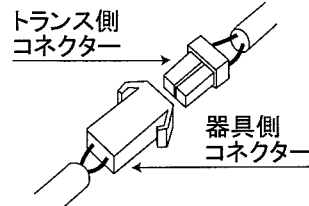
※木ネジによる直止めですので、埋込穴は正確にあけてください。

△ 取付部の強度が不十分な場合、上記埋込穴寸法より大きい場合は、器具落下・光モレの原因となります。

3. 電源線をダウントランス(別売)に結線し、2次側リード線を埋込穴より出してください。

△ 接続不完全や容量オーバーの場合、火災の原因となります。トランスに付属の取扱説明書をお読みください。

4. トランスの2次側コネクタに、器具側コネクタを確実に差し込み接続してください。



△ 接続不完全の場合、火災、漏電の原因となります。

5. 枠を本体から取りはずしてください。左に回転させるとはずれます。
6. 本体を埋め込み穴に押し込み、付属の木ネジで取付けてください。※石膏ボードでの使用は不可です。
7. ランプを確実に取り付けてください。※ランプは差し込み式ですので、回転させずに抜き差ししてください。
8. 本体に設けられた3箇所の溝に枠の突起部を押し込み、右に回転して取り付けてください。

△ 取付不備がありますと、落下の原因となります。

△ ガラス管を強く握ったり、ひねったりしますと、破損・怪我の原因となります。ていねいに扱ってください。

△ 点灯中や、消灯直後にランプを素手でさわりますと、やけどの原因となります。消灯後20分後にしてください。

△ ランプ交換時、素手でランプを触らないでください。短寿命の原因となります。

△ 取付不備がありますと、落下の原因となります。

◆ランプ交換方法

取付方法の5. 7. 8. 番に従ってランプ交換してください。

△ 安全確保のため、電源を切ってください。

■ 清掃方法について △ 注意 必ず電源を切ってください。感電の原因になります。

- 中性洗剤をうすめ布に付け、よく絞ってから器具を拭き取り、その後乾いた布で仕上げてください。
- シンナーやベンジンなどの揮発性のものまたは酸性、アルカリ性の洗剤で拭いたり、殺虫剤をかけたらないでください。

● 電源工が必要な場合は、電気工事店に依頼してください。

アフターサービスおよび転居や他の地域へのご贈答の場合は、お買い上げの販売店か、最寄営業所へお問い合わせください。