

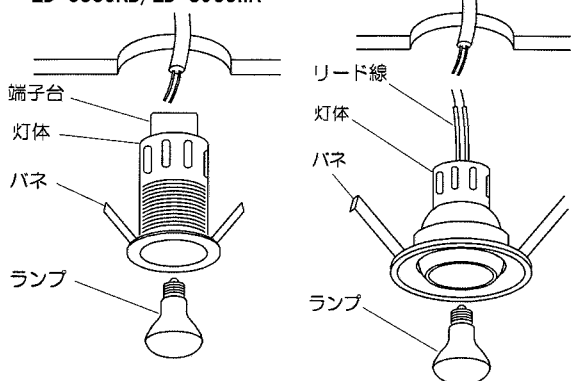
ED-3333WB, ED-3334BB, ED-3335KB, ED-3985WA
ED-3795KN, ED-3795SN, ED-3241WA, ED-3242BA

◆各部の名称

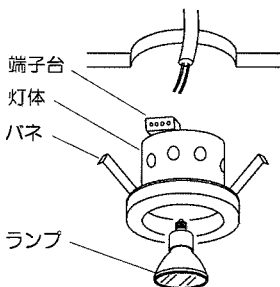
この図は一部省略抽象した共通部品図です

■ED-3333WB/ED-3334BB
ED-3335KB/ED-3985WA

■ED-3241WA/ED-3242BA



■ED-3795KN・ED-3795SN



◆適合ランプ (球付)

品番	ランプ
ED-3241WA, ED-3242BA ED-3333WB, ED-3334BB ED-3335KB, ED-3985WA	R50-クリプトン球50W×1 E-17
ED-3795KN ED-3795SN	JDR110V 65W×1 E-11

- ⚠ 適合ランプ以外のランプは、絶対に使用しないでください。火災・器具故障の原因となります。
- ⚠ ランプ交換の時は、必ず電源を切ってください。感電の原因となります。

◆取付方法

- 1・安全確保の為、電源ブレーカーを遮断してください。
- 2・器具重量に耐える様、天井の取付部を確保し、指定の埋込穴をあけてください。(下表参照)

品番	埋込穴寸法
ED-3241WA, ED-3242WA	φ105±2
ED-3333WB, ED-3334BB, ED-3335KB, ED-3985WA	φ65±2
ED-3795KN, ED-3795SN	φ100±2

⚠ 取付部の強度が不十分な場合、上記埋込穴寸法と異なる場合は、器具落下・光モレの原因となります。

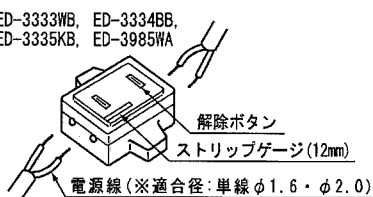
- 3・電源線と端子台を結線してください。

■ED-3241WA, ED-3242BAの場合
電源線とリード線を直接結線してください。

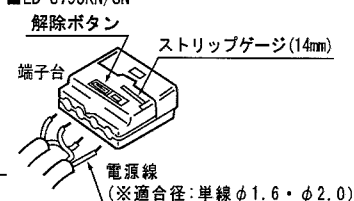
■ED-3333WB, ED-3334BB, ED-3335KB, ED-3985WA
ED-3795KN, ED-3795SNの場合

- ①電源線はストリップゲージに合わせ指定の寸法でむいてください。
- ②端子台に電源線をまっすぐ確実に奥まで差し込んでください。(端子台の送り容量は15Aです。)

■ED-3333WB, ED-3334BB,
ED-3335KB, ED-3985WA



■ED-3795KN/SN



⚠ 接続不完全や容量オーバーの場合、火災の原因となります。

- 4・本体を埋込穴に取付けてください。

⚠ 取り付けに不備がありますと落下の原因となります。

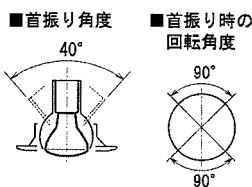
- 5・ランプを確実に取り付けてください。

◆照射位置調整

※(ED-3241WA/ED-3242BAのみ)
ランプ装着後、灯体の位置を調整し、照射位置を調整してください。

- ⚠ ガラス管を強く握ったり、ひねったりしますと、破損・怪我の原因となります。ていねいに扱ってください。
- ⚠ 点灯中や、消灯直後にランプを素手でさわりますと、やけどの原因となります。消灯20分後に行ってください。

ED-3241WA・ED-3242BA
可動範囲



⚠ 安全に関するご注意

- 照明器具には寿命があります。
- 設置して8～10年経つと、外観に異常が無くても内部の劣化が進行しています。点検・交換をおすすめします。 ※使用条件は周囲温度30℃、1日10時間点灯、年間3000時間点灯。(JIS C 8105-1 解説による。)
- 周囲温度が高い場合、点灯時間が長い場合は、寿命が短くなります。
- 1年に1回は、「安全チェックシート」により、自主点検してください。(注)
- 3年に1回は、工事店等の専門家による点検をお受けください。
- 点検せずに長期間使い続けると、まれに、発煙、発火、感電などに至る恐れがあります。

(注)「安全チェックシート」は、社団法人 日本照明器具工業会ホームページをご参照ください。
<http://www.jlassn.or.jp/siryo/index.htm>

■清掃方法について ⚠注意 必ず電源を切ってください。感電の原因になります。

- 中性洗剤をうすめ布につけ、よく絞ってから器具を拭きとり、その後乾いた布で仕上げてください。
- シンナーやベンジンなどの揮発性のもの、または酸性、アルカリ性の洗剤で拭いたり、殺虫剤をかけたりしないでください。

● 電源工が必要な場合は、電気工事店に依頼してください。

アフターサービスおよび転居や他の地域へのご贈答の場合は、お買い上げの販売店か、最寄営業所へお問合わせください。