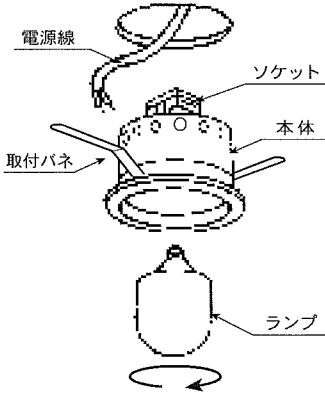
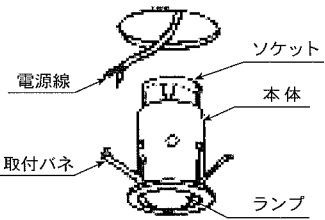


◆各部の名称 この図は一部省略抽象した共通部品図です

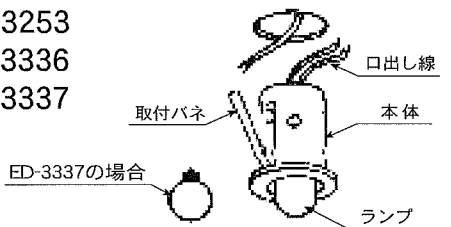
- ED-3200WA
- ED-3201BA
- ED-3205BA
- ED-3206WA
- ED-4119WA
- ERD3369B
- ERD3369W



- ED-3249KA
- ED-3250WA
- ED-3251BA



- ED-3253
- ED-3336
- ED-3337



◆適合ランプ

型番	ランプ
ED-3200WA ED-3201BA	ビーム球75W~150W E-26(球別)
ED-3205BA ED-3206WA	φ80レフ球60W~150W E-26(球別) 乳白普通球40W~60W E-26(球別)
ED-3249KA ED-3250WA ED-3251BA	R50 クリプトン球60W E-17(球付)
ED-3253 ED-3336	透明ミシン球25W E-17(球付)
ED-3337	乳白ボール球φ50 40W E-17(球付)
ED-4119WA	電球型蛍光灯 EFA22W(球別)
ERD3369B ERD3369W	電球型LEDランプ DL-LA52L(球付)

型番	定格電圧	周波数	入力電圧	入力電流	消費電力
ERD3369B ERD3369W	AC100V	50/60Hz	100V	0.13A	7.5W

- ⚠ 適合ランプ以外のランプは、絶対に使用しないでください。火災・器具故障の原因となります。
- ⚠ ランプ交換時は、電源を切ってください。感電の原因となります。
- ⚠ 3年以上お使いいただいた器具配線は、安全の為に1年ごとに点検し、異常があれば交換してください。
- ⚠ 点滅を頻繁に繰り返す場所(トイレ、点滅看板や人感センサーで点滅を行う公共の場所など)での使用は不向きです。過度の点滅は短寿命の原因となります。

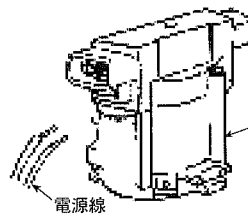
◆取付方法

1. 安全確保の為、電源ブレーカー及び電源スイッチを遮断してください。  
⚠ 感電の原因となります。
2. 器具重量に耐える様、天井の取付部を確保して指定の埋込穴をあけてください。

型番	埋込穴寸法
ED-3200WA・ED-3201BA	φ 140
ED-3205BA・ED-3206WA・ED-4119WA ERD3369B・ERD3369W	φ 105
ED-3249KA・ED-3250WA・ED-3251BA	φ 62
ED-3253・ED-3336・ED-3337	φ 38

⚠ 取付部の強度が不十分な場合、上記埋込穴寸法より大きい場合は、器具落下・光モレの原因となります。

3. 電源線を確実に接続してください。  
(1) ED-3200WA・3201BA・3205BA・3206WA・4119WA・ERD3369B・ERD3369Wの場合



- 電源線はストリップゲージに合わせてむいてください。  
適合電線 φ1.6, φ2.0(単線)  
15mm
- 電源線は奥まで確実に差し込んでください。
- ソケットの送り容量は15Aです。

- (2) ED-3249KA・3250WA・3251BAの場合

- 電源線はストリップゲージ(10mm)に合わせてむいてください。(適合電線 φ1.6, φ2.0(単線))
- 端子部のカバーを上引き上げて、矢印(右)方向へ回し、ねじ端子を出してください。
- ねじ端子のねじをゆるめ、電源線をガイド溝に合わせ、金属板の間にはさみ、確実に奥まで差し込み、再びねじを確実に締め込んでください。
- 端子部のカバーを上引き上げて、矢印(右)方向へ回し、ねじ端子を覆ってください。
- ソケットの送り容量は15Aです。

- (3) ED-3253・3336・3337の場合

- 電源線と器具側口出し線を確実に接続してください。

- ⚠ 電源線のムキが長すぎると、絶縁・破壊・火災の原因となります。
- ⚠ 接続不完全や容量オーバーの場合、火災の原因となります。

4. 取付けパネを指で押さえて、取付穴に本体を挿入し押し上げて、本体を取り付けてください。

- ⚠ 取付に不備がありますと、落下の原因となります。
- ⚠ 断熱材は、器具から10cm以上離してください。火災の原因となります。

5. ランプを「ソケット」に確実に取付けてください。

- ⚠ ランプのガラス管を強く握ったり、ひねったりしますと、破損・怪我の原因となります。ていねいに扱ってください。
- ⚠ 点灯中や、消灯直後にランプを素手でさわりますと、やけどの原因になります。消灯20分後にしてください。

◆LED光源について

- ・ LED素子は白熱灯・蛍光灯などの一般光源に比べバラツキがあるため発光色、明るさが異なる場合がありますのでご了承ください。
- ・ パイロットランプを内蔵したスイッチとの組み合わせでは、LEDが完全に消灯しない場合があります。
- ・ ラジオやテレビなどの音響機器の近くで点灯しますと、雑音が入ることがありますのでご注意ください。
- ・ 赤外線リモコンを採用したテレビなどの近くで点灯しますと、リモコンが誤動作することがあります。
- ・ 適合LED光源は、調光できません。
- ・ 適合LED光源には、安全回路が内蔵されています。LED光源の異常温度上昇時には消灯します。

■ 清掃方法について

⚠ 注意 必ず電源を切ってください。感電の原因になります。

- 中性洗剤をうすめ布につけ、よく絞ってから拭き取り、その後乾いた布で仕上げてください。
- シナーやベンジンなどの揮発性のものまたは酸性、アルカリ性の洗剤で拭いたり、殺虫剤をかけたらないでください。

● 電源工事が必要な場合は、電気工事に依頼してください。

アフターサービスおよび転居や他の地域へのご贈答の場合は、お買い上げの販売店が、最寄営業所へお問い合わせください。 ED3200WA-T 3版