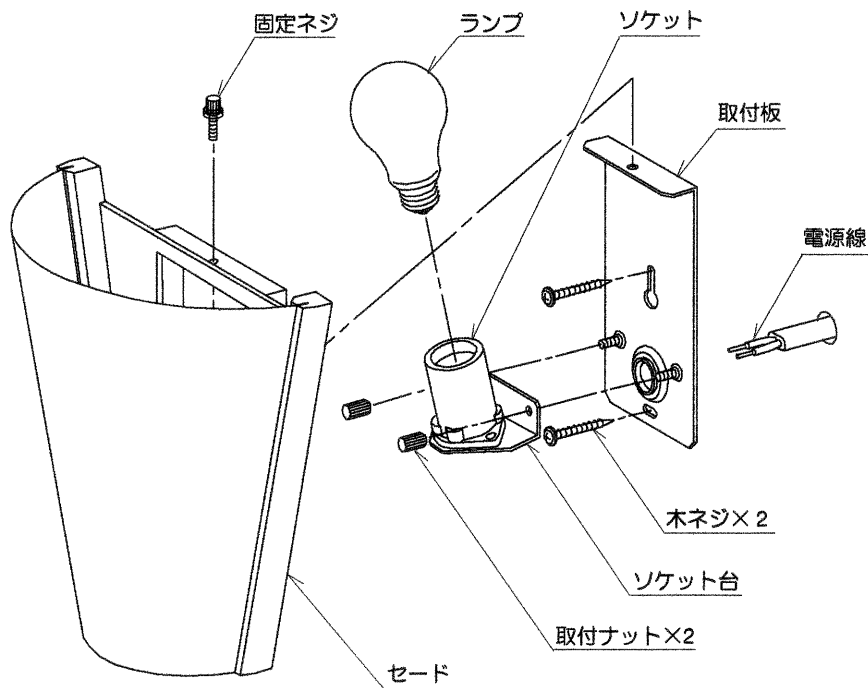


◆ 型番

EB-2312N

◆ 各部の名称



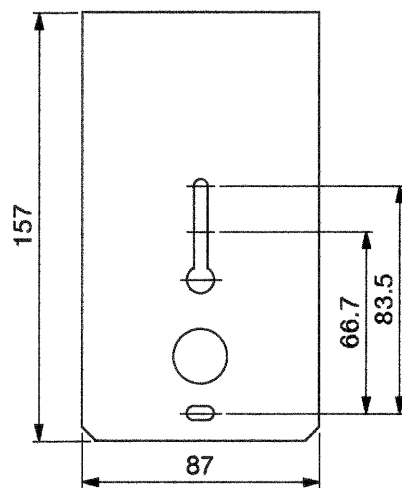
◆ 適合ランプ

乳白普通球
110V 40W × 1 E-26 (球付)

⚠ ランプ交換の時は、必ず電源を切ってください。
感電の原因となります。

⚠ 適合ランプ以外のランプは、絶対に使用しないでください。
火災・器具故障の原因となります。

◆ 取付寸法



◆ 取付方法

1・安全確保の為、電源ブレーカーを遮断し、取付けてください。

⚠ 感電の原因となります。

2・器具重量に耐える様、壁面の取付部の強度を確保してください。

⚠ 取付部の強度が不十分な場合、落下の原因となります。

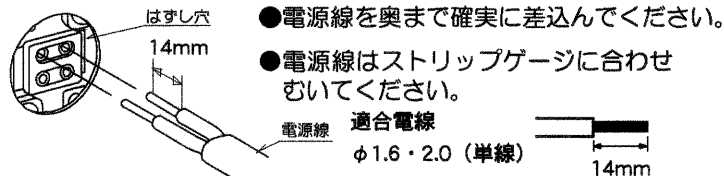
3・取付ナット2コをはずし、取付板からソケット台をとりはずしてください。

4・電源線を電源穴から引き込み、取付板を器具指定方向に付属の木ネジ2本で固定してください。

⚠ 強度不足ですと、落下の原因となります。

⚠ 指定された取付方向に取り付けてください。
正しく取り付けされないと、火災・感電の原因となります。

5・電源線をソケット底面の端子部分に接続してください。



●電源線を奥まで確実に差込んでください。

●電源線はストリップゲージに合わせてむいてください。

適合電線

φ1.6・2.0 (単線)

14mm

⚠ 接続不完全の場合、漏電・火災の原因となります。

6・ソケット台を付属の取付ナット2コで取り付けてください。

⚠ 取付不完全の場合、火災の原因となります。

7・セード背面の切り欠き部分を、取付板上部に合わせて引っ掛けてください。

8・固定ネジを締め付けてセードを固定してください。

⚠ 取付不完全の場合、部品落下・火災の原因となります。

9・ランプを確実に取り付けてください。

⚠ ガラス管を強く握ったり、ひねったりしますと、破損・怪我の原因となります。ていねいに扱ってください。

⚠ 点灯中や、消灯直後にランプを素手でさわりますと、やけどの原因となります。消灯後20分後にしてください。

■ 清掃方法について ⚠ 注意 必ず電源を切ってください。感電の原因になります。

●中性洗剤をうすめ布に付け、よく絞ってから器具を拭きとり、その後乾いた布で仕上げてください。

●シンナーやベンジンなど揮発性のものまたは酸性、アルカリ性の洗剤で拭いたり、殺虫剤をかけたりしないでください。

●電源工事が必要な場合は、電気工事店に依頼してください。

アフターサービスおよび転居や他の地域へのご贈答の場合は、お買上げの販売店が、最寄営業所へお問合わせください。