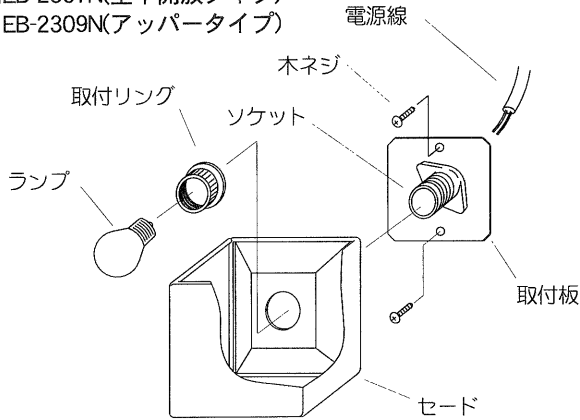


# EB-2307N, EB-2308N, EB-2309N

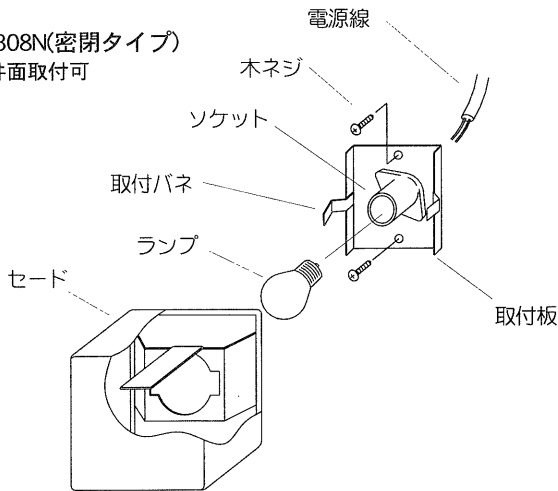
## ◆各部の名称

この図は一部省略抽象した共通部品図です。

### ■EB-2307N(上下開放タイプ) EB-2309N(アッパータイプ)



### ■EB-2308N(密閉タイプ) ※天井面取付可



## ◆適合ランプ

品番	ランプ
EB-2307N EB-2308N EB-2309N	S35フロストクリプトン球 2.5W×1 E17(球付)

△ 適合ランプ以外のランプは、絶対に使用しないでください。火災・故障の原因となります。

△ ランプ交換時は、電源を切ってください。感電の原因となります。

△ 3年以上お使いいただいた器具配線は、安全のため1年ごとに点検し、異常があれば交換してください。

## ◆取付方法

### ■EB-2307N, EB-2309N

1. 安全確保の為、電源ブレーカーを遮断してください。

2. 器具重量に耐えるよう取付部を確保してください。

△ 強度不足ですと、落下の原因となります。

3. 速結ソケットの接続部に電源線を結線してください。(※下図参照)

△ 接続不完全や容量オーバーの場合、火災の原因となります。

4. 取付板を付属の木ネジ2本で固定してください。

△ 強度不足ですと、落下の原因となります。

5. 指定方向に従って、セードを取付リングで確実に取り付けてください。

△ 指定方向外で取り付けると、火災の原因となります。

6. ランプをソケットに確実に取り付けてください。

△ ガラス管を強く握ったり、ひねったりしますと、破損・怪我の原因となります。

△ 点灯中や消灯直後にランプを素手でさわりますと、やけどの原因となります。ランプ交換等は消灯20分後にしてください。

### ■EB-2308N

1. 安全確保の為、電源ブレーカーを遮断してください。

2. 器具重量に耐えるよう取付部を確保してください。

△ 強度不足ですと、落下の原因となります。

3. 速結ソケットの接続部に電源線を結線してください。(※下図参照)

△ 接続不完全や容量オーバーの場合、火災の原因となります。

4. 取付板を付属の木ネジ2本で固定してください。

△ 強度不足ですと、落下の原因となります。

5. ランプをソケットに確実に取り付けてください。

△ ガラス管を強く握ったり、ひねったりしますと、破損・怪我の原因となります。

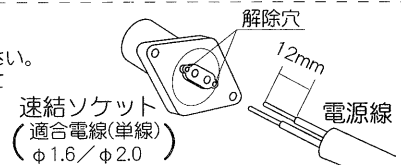
△ 点灯中や消灯直後にランプを素手でさわりますと、やけどの原因となります。ランプ交換等は消灯20分後にしてください。

6. 指定方向に従って、セードを取付バネに動かせて確実に取り付けてください。

△ 指定方向外で取り付けると、火災の原因となります。

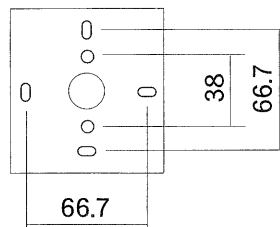
### ※ 速結ソケットの結線図

- ・電源線を奥まで確実に差し込んでください。
- ・電源線は、ストリップゲージに合わせておいてください。

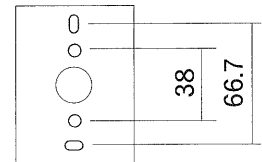


## ◆取付寸法

### ■EB-2307N・EB-2309N



### ■EB-2308N



## ■清掃方法について △注意 必ず電源を切ってください。感電の原因になります。

●乾いた布もしくはハタキ等で、ホコリをはらってください。

●器具を濡らさないように取り扱ってください。また、殺虫剤をかけたりしないでください。

●電源工が必要な場合は、電気工事に依頼してください。

アフターサービスおよび転居や他の地域へのご贈答の場合は、お買い上げの販売店か、最寄営業所へお問合わせください。