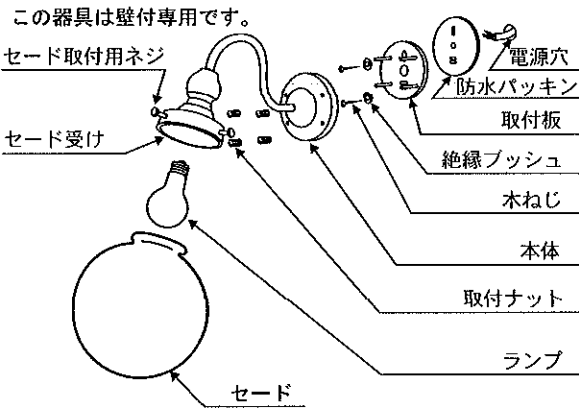


◆型番

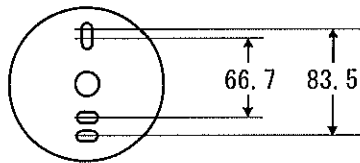
EB-2293BA
EB-2295BA,EB-2296BA

◆各部の名称 この図は一部省略抽象した共通部品図です



図はEB-2295B

◆取付方法



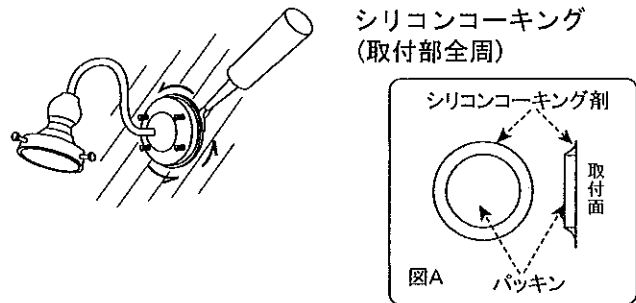
◆適合ランプ(球付)

品名	使用ランプ
EB-2293BA EB-2296BA	乳白ボール球 G50 40W形×1 E-17 球付
EB-2295BA	電球型蛍光灯 EFA 15W形×1 E-26 球付 (乳白普通球 110V 40W E-26 もご使用になれます。(球別))

- ⚠ 適合ランプ以外のランプは絶対に使用しないでください。
火災・器具故障の原因となります。
- ⚠ ランプ交換の時は必ず電源を切ってください。
感電の原因となります。

◆取付方法

1. 安全確保の為、電源ブレーカーを遮断してください。
⚠ 感電の原因となります。
2. 器具重量に耐える様、壁面の取付部を確保してください。
⚠ 強度不足ですと、落下の原因となります。
3. 取付金具の電源穴から電源線を取り出してください。
4. 取付板を木ネジで絶縁ブッシュを通して壁面に取付てください。
⚠ 取付強度が不十分な場合、器具落下の原因となります。
5. 器具のリード線と電源線を接続してください。
⚠ 接続不完全の場合、漏電・火災の原因となります。
6. 本体を取付板にかぶせ、取付ナットで固定してください。
7. 防水パッキンと取付部の境をシリコンコーキング剤でコーキングしてください。(コーキング剤は別途ご用意ください。)



※器具に付属のパッキンは消耗品です。必ず器具取付部分は防水処理をしてください。

- ⚠ 振動などによる部品落下の原因となります。
定期的に締込み具合を点検してください。
- 8. セードをセード受けにはめ込み、セード取付用ネジで固定してください。
セード取付時は、3本のネジを均等にセードに当たるまでしめること。
⚠ 落下の原因になります。
- 9. ランプをセットしてください。
⚠ ガラス管を強く握ったり、ひねったりしますと、
破損・怪我の原因となります。ていねいに扱ってください
⚠ 点灯中や、消灯直後にランプを素手でさわりますと、
やけどの原因になります。消灯後20分後にしてください。

■清掃方法について

⚠ 注意 必ず電源を切ってください。感電の原因になります。

- 中性洗剤をうすめ布につけ、よく絞ってから拭き取り、その後乾いた布で仕上げてください。
- シンナーやベンジンなどの揮発性のものまたは酸性、アルカリ性の洗剤で拭いたり、殺虫剤をかけたりしないでください。

● 電源工事が必要な場合は、電気工事店に依頼してください。

アフターサービスおよび転居や他の地域へのご贈答の場合は、お買い上げの販売店か、最寄営業所へお問い合わせください。