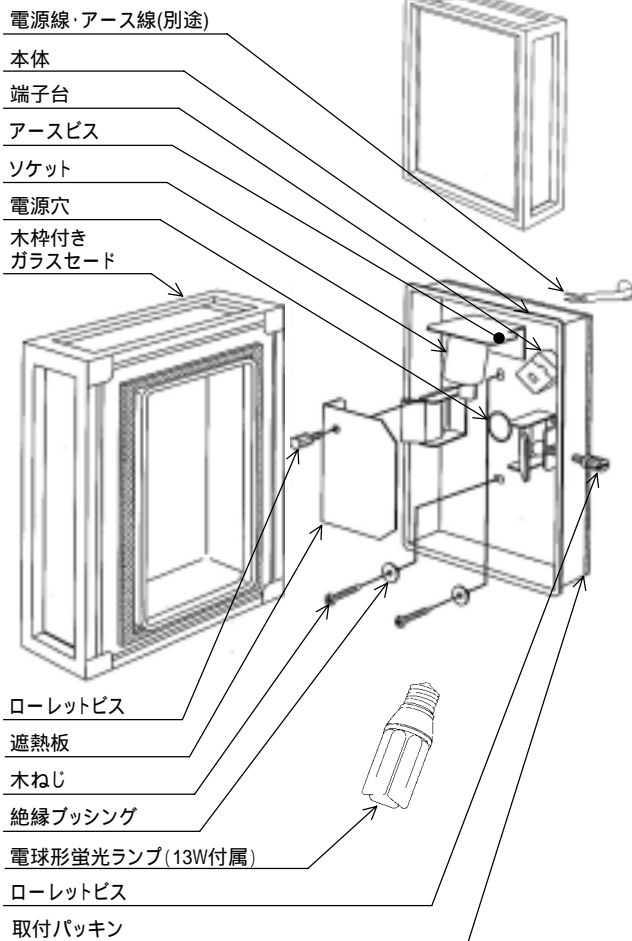


[型番]『防雨防湿型和風ブラケット』 EB-2294NA

各部の名称

この図は一部省略抽象した共通部品図です

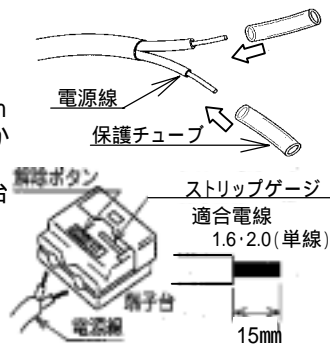
この器具は壁付専用です。



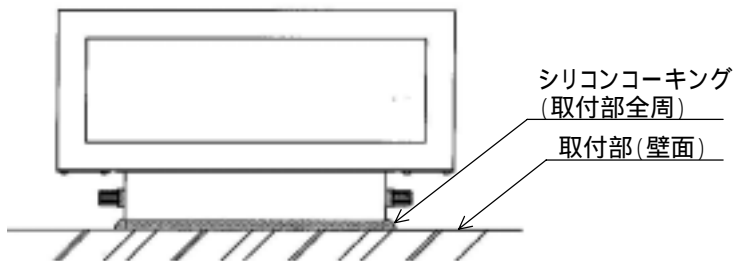
取付方法

1. 器具重量に耐える様、取付部の強度を確保してください。
⚠取付部の強度が不十分な場合、器具落下の原因となります。
2. 安全確保の為、電源ブレーカーは遮断してください。
⚠感電の原因となります。
3. 取付パッキンと器具本体の電源穴に電源線を通し、本体を付属の木ねじ2本に絶縁ブッシングを通して壁面に取付けてください。
⚠取付不完全ですと、器具落下の原因となります。
4. 電源線に付属の保護チューブをかぶせ、端子台に接続してください。

電源線をストリップゲージに合わせ指定の寸法でむいてください。
電源線に付属の保護チューブを100mm以上の長さに切断し、奥までしっかりとかぶせてください。
電源線のストリップ長さを厳守し、端子台に確実に奥まで差し込んでください。
ソケット横のアースビスにD種接地工事を行ってください。



- ⚠接続不完全や容量オーバーの場合、火災・感電・器具故障の原因となります。
5. 遮熱板をローレットビスで本体に取付けてください。
⚠遮熱板は電源線及び結線部を守る為のものです。
取付け不完全ですと火災・感電・器具故障の原因となります。
6. 取付パッキンと取付部の境をシリコンコーキング剤でコーキングしてください。(コーキング剤は別途ご用意ください。)



器具に付属のパッキンは消耗品です。
必ず器具取付部分は防水処理をしてください。

7. ランプをソケットに確実に取付けてください。
⚠ガラス管を強く握ったり、ひねったりしますと、破損・怪我の原因となります。ていねいに扱ってください。
⚠点灯中や、消灯直後にランプを素手でさわりますと、やけどの原因となります。消灯後20分後にしてください。
8. ガラスグローブを本体に取付けてください。
ガラスグローブを本体にかぶせるように取付け、押さえおきます。本体両側にあるローレットビスをパッキンが押しちぢめられるまで、しっかりと締めこんでください。
ズレやガタツキが無いが、しっかりと取付いたことを確認してください。
⚠取付不完全ですと、部品落下の原因となります。

取付寸法



適合ランプ (球付)

適合ランプ(E26)	
電球形蛍光ランプ13W(同梱)	EFD15EL/13
白熱普通電球60W形まで(別売)	LW110V54W

- ⚠適合ランプ以外のランプは、絶対に使用しないでください。
- ⚠ランプ交換の時は、必ず電源を切ってください。感電の原因となります。
- ⚠3年以上お使いいただいた器具配線は、安全のため1年ごとに点検をし、異常があれば交換してください。

清掃方法について ⚠注意 必ず電源を切ってください。感電の原因となります。

中性洗剤をよくすすめてぬれた布に付け、よく絞ってから器具を拭き取り、その後乾いた布で仕上げてください。
シンナーやベンジンなどの揮発性のもの、または酸性、アルカリ性の洗剤で拭いたり、殺虫剤をかけたりしないでください。

電源工事が必要な場合は、電気工事店に依頼してください。

アフターサービスおよび転居や他の地域へのご贈答の場合は、お買い上げの販売店が、最寄りの営業所へお問い合わせください。