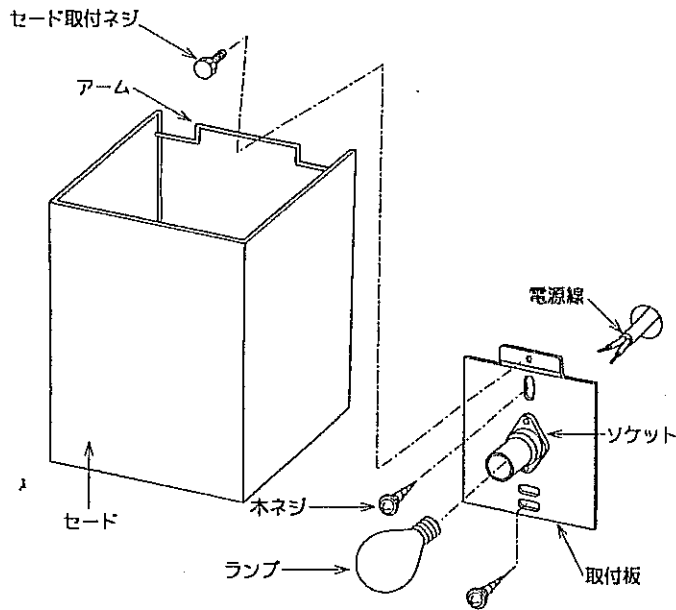


# EB2288N

## ◆各部の名称

この図は一部省略抽象した共通部品図です



本製品は手作りの為和紙の模様、風合い等に関して製品により異なる場合があります。

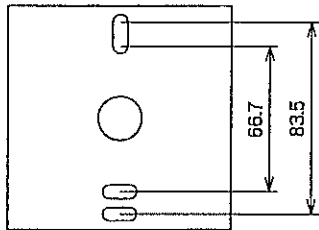
## ◆適合ランプ

PS35フロストミニクリプトン球40W形 E17 x1 球付

△ 適合ランプ以外のランプは、絶対に使用しないでください。火災・器具故障の原因となります。

△ ランプ交換の時は、必ず電源を切ってください。感電の原因となります。

## ◆取付寸法



## ◆取付方法

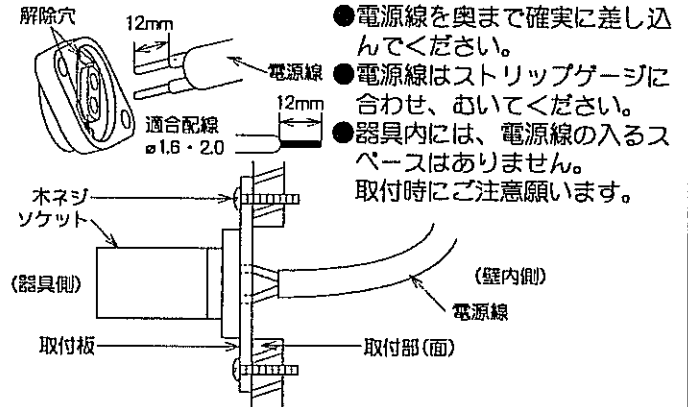
1. 器具重量に耐えるよう、壁面の取付部の強度を確保してください。

△ 取付部の強度が不十分な場合、器具落下の原因となります。

2. 安全確保のため、電源ブレーカーを遮断してください。

△ 感電の原因となります。

3. 電源線を端子台に接続してください。



- 電源線を奥まで確実に差し込んでください。
- 電源線はストリップゲージに合わせ、むいてください。
- 器具内には、電源線の入るスペースはありません。取付時にご注意願います。

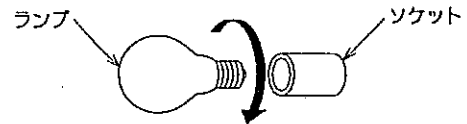
△ 接続不完全の場合、火災の原因となります。

4. 取付板を器具指定方向に付属の木ビス2本で固定してください。

△ 強度不足ですと、落下の原因となります。

△ 指定された取付方向に取り付けてください。正しく取り付けされないと、火災・感電の原因となります。

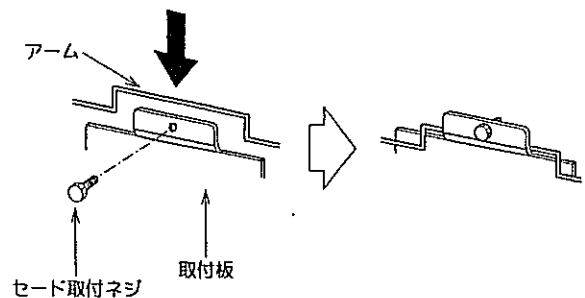
5. ランプを取付けてください。



△ ガラス管を強く握ったり、ひねったりしますと、破損・怪我の原因となります。ていねいに扱ってください。

△ 点灯中や消灯直後にランプを素手でさわりますと、やけどの原因となります。消灯20分後にしてください。

6. セードのアームを取付板に引っ掛けて、セード取付ネジで確実に取付けてください。



## ◆ご注意

△ セードには力を加えないでください。変形して、火災・焦げの原因となります。

■ 清掃方法について △ 注意 必ず電源を切ってください。感電の原因となります。

- ほこり等のよごれがついた場合は、乾いた布で拭きとってください。
- シンナーやベンジンなど揮発性のもので拭いたり、殺虫剤をかけたりしないでください。

● 電源工事が必要な場合は、電気工事店に依頼してください。

アフターサービスおよび転居や他の地域へのご贈答の場合は、お買上げの販売店か、最寄営業所へお問い合わせください。