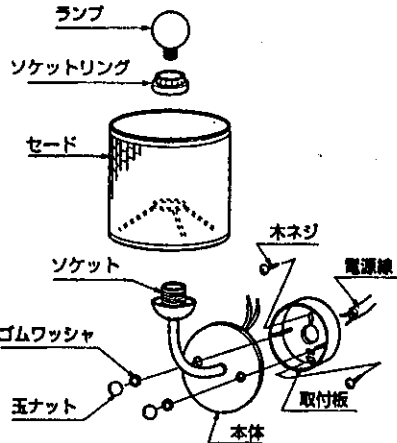


◆型番

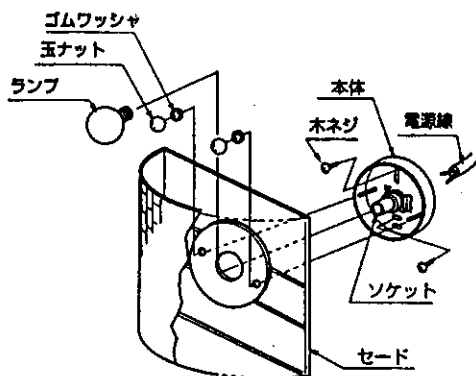
EB-2268W・EB-2269W

◆各部の名称

■EB-2268W

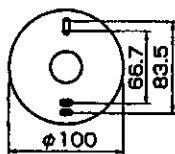


■EB-2269W

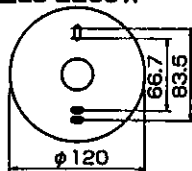


◆取付寸法

■EB-2268W



■EB-2269W



⚠天井付けおよび壁面への横方向取付けはできません。

◆適合ランプ (ランプ付)

型番	ランプ
EB-2268W	φ50乳白ボール球110V40W×1 E-26
EB-2269W	φ50乳白ボール球110V40W×1 E-17

⚠適合ランプ以外のランプは、絶対に使用しないでください。火災・故障の原因となります。

⚠ランプ交換の時は、電源を切ってください。感電の原因となります。

◆取付方法

〈共通〉

1・安全確保の為、電源ブレーカーを遮断してください。

⚠感電の原因となります。

2・器具重量に耐える様、壁面の取付部を確保してください。

⚠強度不足ですと、落下の原因となります。

⚠天井付け及び壁面への横向き取付けはできません。

〈EB-2268W〉

3・取付板の電源穴から電源線を取り出してください。

4・取付板を木ネジで壁面に取付けてください。

⚠取付強度が不十分な場合、器具落下の原因となります。

5・器具のリード線と電源線を接続してください。

⚠接続不完全の場合、漏電・火災の原因となります。

6・本体を取付板にかぶせ、ゴムワッシャ・玉ナットで固定してください。

⚠振動などによる部品落下の原因となります。
定期的に締込み具合を点検してください。

7・ソケットにセードのリングを差し込み、ソケットリングで締め付けてください。

⚠取付不完全の場合、部品落下の原因となります。

8・ランプをセットしてください。

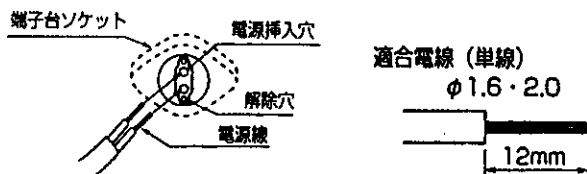
⚠ガラス管を強く握ったり、ひねったりしますと、破損・怪我の原因となります。ていねいに扱ってください。

⚠点灯中や、消灯直後にランプを素手でさわりますと、やけどの原因となります。消灯後20分後にしてください。

〈EB-2269W〉

3・電源線を本体裏面の端子台に結線してください。

⚠接続不完全や容量オーバーの場合、火災の原因となります。



4・本体を木ネジで壁面に確実に取付けてください。

⚠取付強度が不十分な場合、器具落下の原因となります。

5・セードを本体にかぶせて、ゴムワッシャ・玉ナットで固定してください。

⚠取付不完全な場合、器具落下の原因となります。

6・ランプをセットしてください。

⚠ガラス管を強く握ったり、ひねったりしますと、破損・怪我の原因となります。ていねいに扱ってください。

⚠点灯中や、消灯直後にランプを素手でさわりますと、やけどの原因となります。消灯後20分後にしてください。

■清掃方法について

⚠注意 必ず電源を切ってください。感電の原因になります。

●中性洗剤をうすめ布につけ、よく絞ってから器具を拭きとり、その後乾いた布で仕上げてください。

●シンナーやベンジンなどの揮発性のものまたは酸性、アルカリ性の洗剤で拭いたり、殺虫剤をかけたりしないでください。

●電源工事が必要な場合は、電気工事店に依頼してください。

アフターサービスおよび転居や他の地域へのご贈答の場合は、お買上げの販売店か、最寄営業所へお問合せください。

人・光・未来形

本 社……………〒550-0005 大阪市西区西本町1-2-17

株式会社 遠藤照明

札幌営業所……………☎011(242)5301(代)

名古屋営業所……………☎052(937)3288(代)

東京営業部……………☎03(3845)1011(代)

仙台営業所……………☎022(259)4661(代)

大阪営業部……………☎06(6533)9180(代)

福岡営業部……………☎092(551)7777(代)