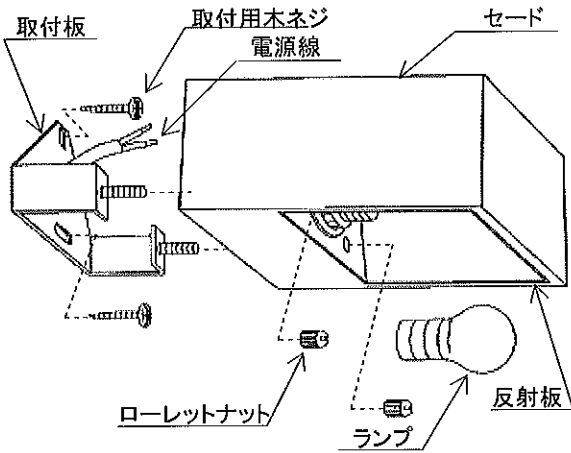


[型番] EB-2256B, 2256N

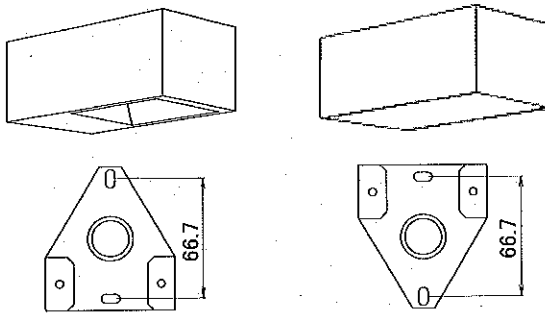
◆各部の名称

この図は一部省略抽象した共通部品図です



(図-1)

◆取付寸法図および点灯可能方向



(下向きで使用する場合)

(上向きで使用する場合)

(図-2)

◆適合ランプ(球付)

| 品番 | 適合ランプ | 個数 |
|----------|--------------------------------------|----|
| EB-2256B | PS35フロストクリプトン球 40W形(球付) 口金:E17 | 1個 |
| EB-2256N | | |

- △適合ランプ以外のランプは、絶対に使用しないでください。火災・器具故障の原因となります。
- △ランプ交換の時は、必ず電源を切ってください。感電の原因となります。
- △3年以上お使いいただいた器具配線は、安全のため1年ごとに点検をし、異常があれば交換してください。

■清掃方法について

△注意 必ず電源を切ってください。感電の原因となります。

- 中性洗剤をうすめ布に付け、よく絞ってから器具を拭き取り、その後乾いた布で仕上げてください。
- シンナーやベンジンなどの揮発性のもの、または酸性、アルカリ性の洗剤で拭いたり、殺虫剤をかけたりしないでください。

●電源工事が必要な場合は、電気工事店に依頼してください。

アフターサービスおよび転居や他の地域へのご贈答の場合は、お買い上げの販売店か、最寄りの営業所へお問い合わせください。

◆取付方法

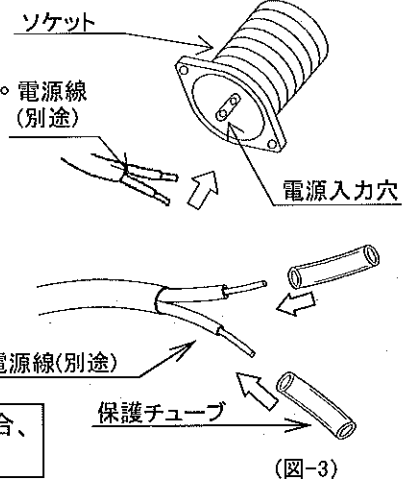
1. 安全確保の為、電源ブレーカーを遮断してください。

△感電の原因となります。

2. この器具は、壁面取り付け専用器具です。

3. 壁面にφ20電源穴をあけ、電源線をソケット裏の電源入力穴に挿入し、確実に接続してください。

- 電源線はストリップ長12mmにてむいてください。
- 電源線に付属の保護チューブを100mm以上の長さで切断し、奥までしっかりとかぶせてください。
- 電源線を奥まで確実に差し込んでください。(図-1、図-3参照)



(図-3)

△接続不完全や容量オーバーの場合、火災・漏電の原因となります。

4. 取付方向には、指定があります。下向き・上向きでご使用いただけます。取付寸法図を確認の上、取付板を付属のネジ2本で固定してください。(図-1、図-2参照)

△指定方向外及び、取付不十分な場合、火災・漏電・落下の原因となります。

5. セードを取付板にローレットナット2個で取付けてください。確実に取付いていることを確認してください。

△振動などによる部品落下の原因となります。定期的に点検してください。

6. 付属のランプを確実に取り付けてください。

△ガラス管を強く握ったり、ひねったりしますと、破損・怪我の原因となります。ていねいに扱ってください。

△点灯中や、消灯直後にランプを素手でさわりますと、やけどの原因となります。消灯後20分後にしてください。

◆ご使用上の注意

器具に、布や紙をかぶせたり、物を置いたりしないでください。△器具故障・火災・漏電・落下の原因となります。