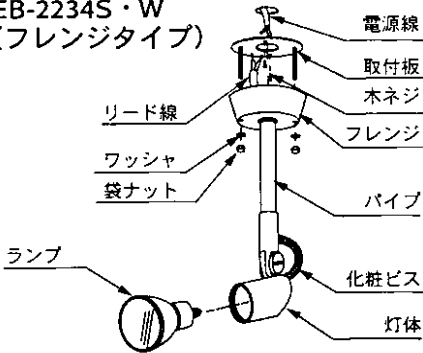


◆各部の名称

この図は一部省略抽象した共通部品図です

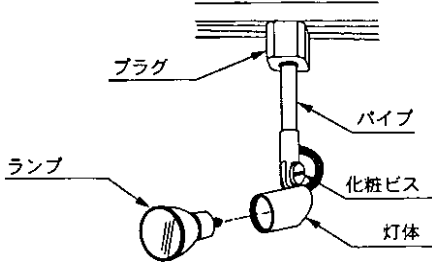
■ ES-8798S・W

■ EB-2234S・W (フレンジタイプ)



■ ES-8797S・W

(ミニプラグタイプ)



◆適合ランプ (別売)

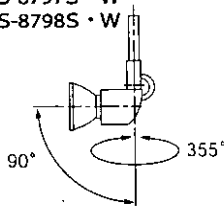
品番	使用ランプ (球別)	ランプ型番
ES-8797S・W	Φ50省電力 ダイクロハロゲン球	A-41N
	JDR110V-65WL/K	A-41M
ES-8798S・W	Φ70ダイクロハロゲン球	A-41W
EB-2234S・W		JDR110V-85WL/K7

△ 適合ランプ以外のランプは、絶対に使用しないでください。
火災・器具故障の原因となります。

△ ランプ交換時は、電源を切ってください。
感電の原因となります。

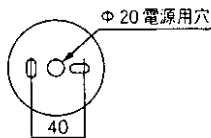
◆可動範囲

ES-8797S・W
ES-8798S・W

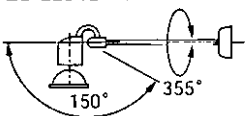


◆取付寸法

ES-8798S・W
EB-2234S・W
(フレンジタイプ)



EB-2234S・W



◆取付方法

■ ES-8798S・W、EB-2234S・W (フレンジタイプ)

1. 安全確保の為、電源ブレーカーを遮断してください。

△ 感電の原因となります。

2. 器具重量に耐える様、天井面及び壁面の取付部を確保してください。

△ 強度不足ですと、落下の原因となります。

3. 袋ナットをゆるめ、フレンジより取付板を外してください。

4. 取付板を付属の木ネジ2本で取り付けてください。

△ 強度不足ですと、落下の原因となります。

5. 電源線を結線してください。

△ 接続不完全や容量オーバーの場合、火災の原因となります。

6. フレンジを取付板にワッシャ、袋ナットで取り付けてください。

△ 最後まで確実に取り付けてください。
締付けが不十分ですと、落下の原因となります。

7. ランプ (別売) をソケットに確実に取り付けてください。

△ ガラス管を強く握ったり、ひねったりしますと、破損・怪我の原因となります。
ていねいに扱ってください。

△ 点灯中や、消灯直後にランプを素手でさわりますと、やけどの原因となります。
消灯後 20 分後にしてください。

8. 灯体を調整し、照射位置を合わせてください。

△ 点灯中は高温になりますので、やけどしないように十分にご注意の上で調整してください。

■ ES-8797S・W (ミニプラグタイプ)

1. 安全確保の為、電源ブレーカーを遮断してください。

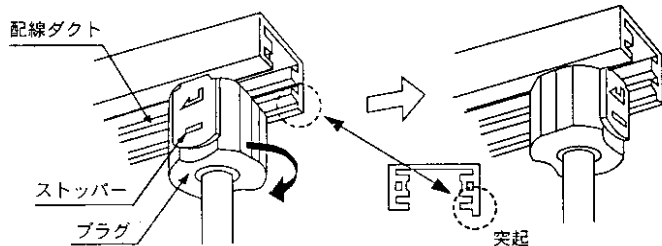
2. 器具重量に耐える様、ダクトレールの取付状態をご確認ください。

△ 強度不足ですと、落下の原因となります。

3. プラグのストッパーを配線ダクトの突起の逆側に向け、プラグを押あてながら右に90度回転させてください。

△ 取付不十分ですと、落下・火災・漏電の原因となります。

注) 取り外す場合は、ストッパーを下げながら左に90°回転させてください。



4. ランプ (別売) をソケットに確実に取り付けてください。

△ ガラス管を強く握ったり、ひねったりしますと、破損・怪我の原因となります。
ていねいに扱ってください。

△ 点灯中や、消灯直後にランプを素手でさわりますと、やけどの原因となります。
消灯後 20 分後にしてください。

5. 灯体を調整し、化粧ビスをしめつけて照射位置をあわせてください。

△ 点灯中は高温になりますので、やけどしないように十分にご注意の上で調整してください。

■ 清掃方法について

△ 注意 必ず電源を切ってください。感電の原因になります。

- 中性洗剤をつけ、よく絞ってから拭きとり、乾いた布で仕上げてください。
- シンナーやベンジンなど揮発性のもので拭いたり、殺虫剤をかけたりしないでください。

● 電源工事が必要な場合は、電気工事店に依頼してください。

アフターサービスおよび転居や他の地域へのご贈答の場合は、お買い上げの販売店か、最寄営業所へお問合せください。

人・光・未来形

株式会社 遠藤照明