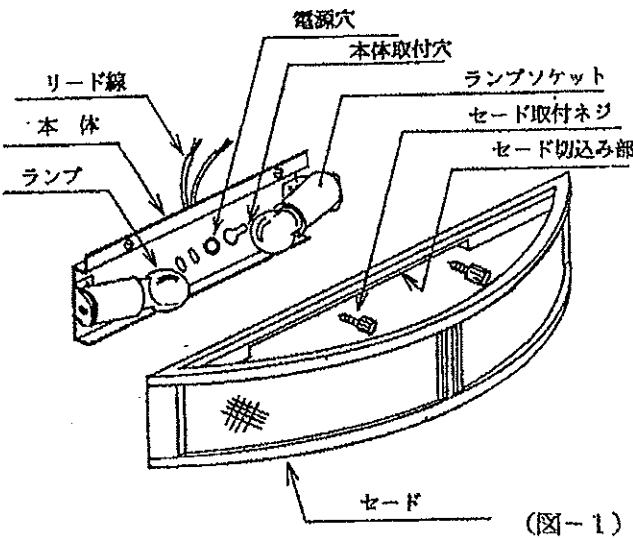


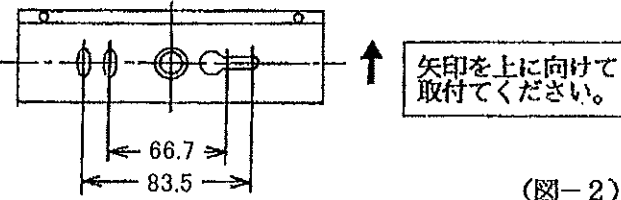
品番 - EB-2110N・-2111N
EB-2113B・-2114B

■各部の名称



(図-1)

■取付寸法図



(図-2)

■適合ランプ (球付)

品番	適合ランプ	個数
EB-2110N	S35フロストクリプトン球 40W形(球付) 口金:E17	2個
EB-2111N		1個
EB-2113B		1個
EB-2114B		2個

⚠ ランプ交換の時は、必ず電源を切ってください。感電の原因となります。

⚠ 適合ランプ以外のランプは、絶対に使用しないでください。火災・器具故障の原因となります。

■取付方法

1、安全確保の為、電源ブレーカーは、遮断してください。

⚠ 感電の原因となります。

2、この器具は、壁面取付専用器具です。
3、電源線と、器具側本体リード線を確実に接続してください。

⚠ 接続不完全の場合、火災、漏電の原因となります。

4、電源線の接続部は、壁面内に戻してください。

⚠ 不十分な場合、電源線の劣化による火災・漏電の原因となります。

5、取付方向には、指定があります。
器具本体に貼付された注意シールを確認し、器具本体を付属の木ビス 2本で固定してください。(図-2参照)

⚠ 指定方向外及び、取付不十分な場合、火災・漏電・落下の原因となります。

6、付属のランプを取付けてください。

⚠ ガラス部を強く握ったり、ひねったりしますと、破損・怪我の原因となります。ていねいに扱ってください。

⚠ 点灯中や、消灯直後にランプを素手でさわりますと、やけどの原因となります。消灯後20分後にしてください。

7、セード切込み部を、本体に引っ掛けてください。確実に取り付いているのを確認してから付属のセード取付ネジ 2本で固定してください。

⚠ 振動などによる部品落下の原因となります。定期的に点検してください。

8、通電 (AC-100V) を行い点灯を確認してください。

■ご使用上の注意

*点灯・消灯後しばらくの間「きしみ音」がする場合があります。これは温度変化による膨脹です。接触面で摩擦が起きているため、器具の異常ではありません。

清掃方法について ⚠ 注意 必ず電源を切ってください。感電の原因となります。

- 中性洗剤をつけ、よく絞ってから拭きとり、乾いた布で仕上げてください。
- シンナーやベンジンなど揮発性のもので拭いたり、殺虫剤をかけたりしないでください。

●電源工事が必要な場合は、電気工事店に依頼してください。
アフターサービスおよび転居や他の地域へのご贈答の場合は、お買上げの販売店か、最寄営業所へお問合せください。

人・光・未来形

株式会社 遠藤照明

EB2110N-T(第2版)