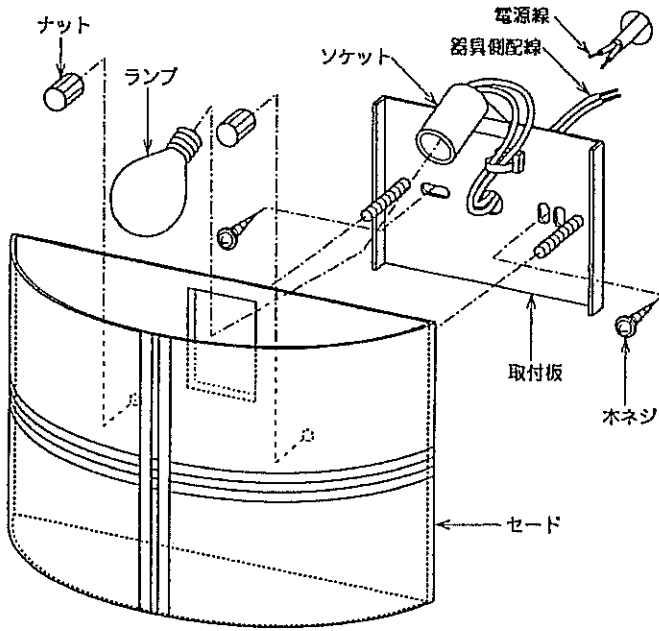


EB2105N・2106N

◆各部の名称

この図は一部省略抽象した
共通部品図です



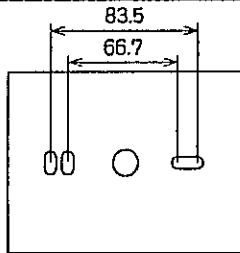
◆適合ランプ

PS35フロストミニクリプトン球60W形 E17 ×1 球付

⚠ 適合ランプ以外のランプは、絶対に使用しないでください。
火災・器具故障の原因となります。

⚠ ランプ交換の時は、必ず電源を切ってください。
感電の原因となります。

◆取付寸法



◆取付方法

1. 器具重量に耐えるよう、壁面の取付部の強度を確保してください。

⚠ 取付部の強度が不十分な場合、器具落下の原因となります。

2. 安全確保のため、電源ブレーカーを遮断してください。

⚠ 感電の原因となります。

3. 電源線を器具側配線に接続してください。
(注) この器具は器具外結線になりますので、接続後に壁面内へもどしてください。

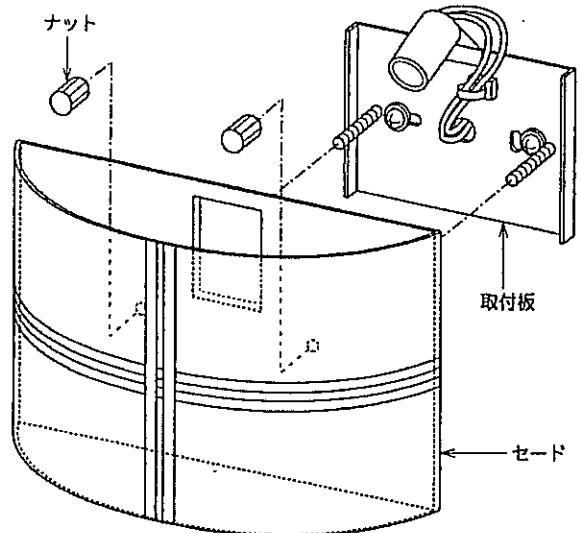
⚠ 接続不完全の場合、火災の原因となります。

4. 取付板を器具指定方向に付属の木ビス2本で固定してください。

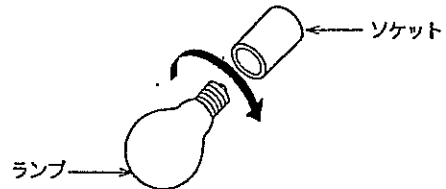
⚠ 強度不足ですと、落下の原因となります。

⚠ 指定された取付方向に取り付けてください。
正しく取り付けされないと、火災・感電の原因となります。

5. セードを取付板に合わせ、ナットで確実に取り付けてください。



6. ランプを取付けてください。



⚠ ガラス管を強く握ったり、ひねったりしますと、破損・怪我の原因となります。ていねいに扱ってください。

⚠ 点灯中や消灯直後にランプを素手でさわりますと、やけどの原因となります。消灯後10分後にしてください。

◆ご注意

⚠ セードには力を加えないでください。
変形して、火災・焦げの原因となります。

■ 清掃方法について ⚠ 注意 必ず電源を切ってください。感電の原因となります。

- 中性洗剤をつけ、よく絞ってから拭きとり、乾いた布で仕上げてください。
- シンナーやベンジンなど揮発性のもので拭いたり、殺虫剤をかけたらないでください。

● 電源工事が必要な場合は、電気工事店に依頼してください。

アフターサービスおよび転居や他の地域へのご贈答の場合は、お買上げの販売店が、最寄営業所へお問い合わせください。